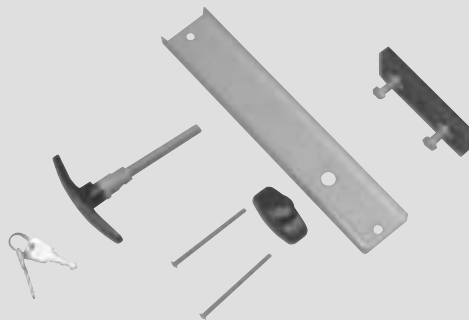


# *Notice d'installation*



## *Débrayage mécanique extérieur*

*Pour*

***PASSEO S200***

***PASSEO 600/630/650***

**SOMFY®**

Nous vous remercions d'avoir choisi un équipement SOMFY.

Le soin apporté à chaque étape depuis la conception jusqu'à la livraison assure votre entière satisfaction pour de nombreuses années.

Nous vous recommandons de lire attentivement l'ensemble de ce livret avant de procéder à l'installation.

## **Garantie**

Dans le cas d'une utilisation conforme, la garantie s'applique sur une période de 24 mois à partir de la date d'achat pour l'ensemble du kit pendant laquelle, si l'appareil ne fonctionne pas normalement du fait d'une pièce défectueuse, l'ensemble ou la pièce sera, au choix de SOMFY, soit réparé, soit remplacé.

Sont exclus de la garantie les dégâts causés par des causes externes (vent, orages, surtensions, foudres, inondations ...) et les produits réparés, modifiés ou ouvert (démontés).

L'utilisation de nos produits non conformément à leur destination, à la description du produit, aux caractéristiques, à nos instructions et dans les conditions d'emploi échappant à notre contrôle, ne peut en aucun cas engager notre responsabilité.

## **Recommandations**

Lire attentivement toutes les instructions et mises en garde jointes ci-après.

En cas de non-respect strict des règles de sécurité, de graves dommages corporels ou matériels risquent de survenir. SOMFY ne sera et ne pourra être tenu responsable en cas de non-respect de ces règles.

### **• Les consignes de sécurité**

Port de lunettes lors de perçage et de lunettes spéciales en cas de soudage, ne pas porter de bijoux (bracelet, chaîne ou autres) lors de l'installation.

Utiliser des outils appropriés durant l'installation.

## **Installation**

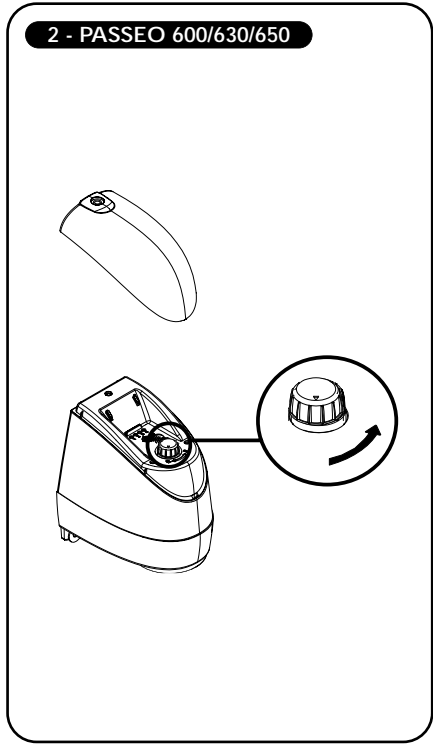
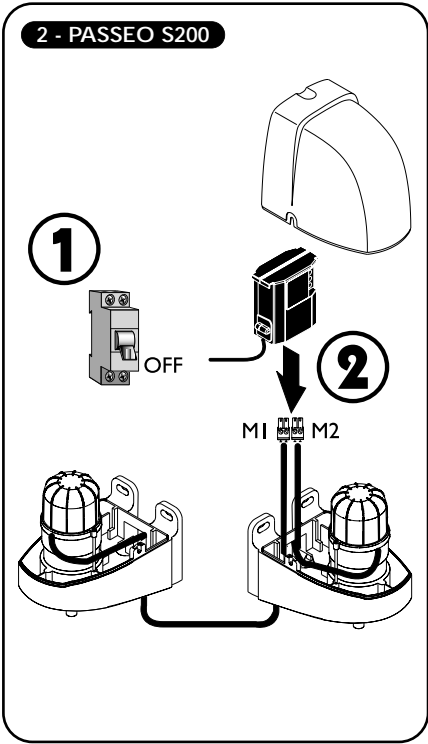
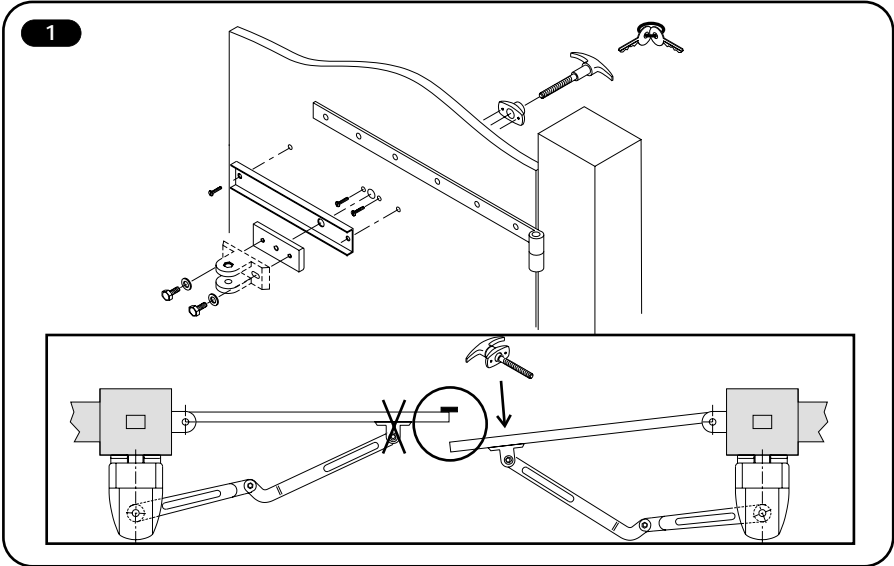
**1** ⇨ **13**

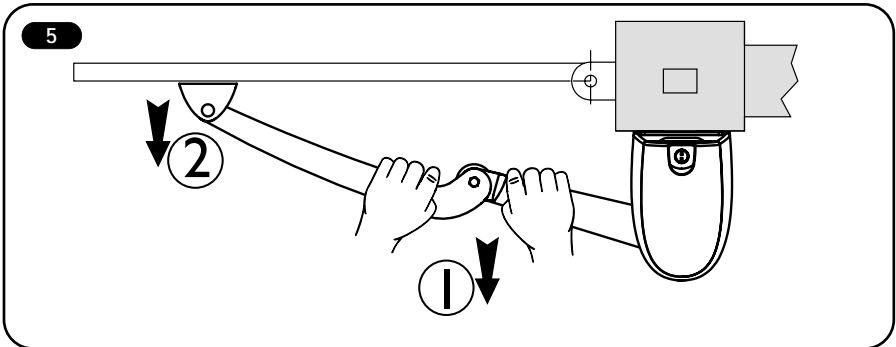
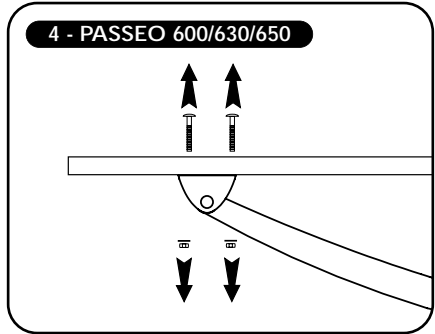
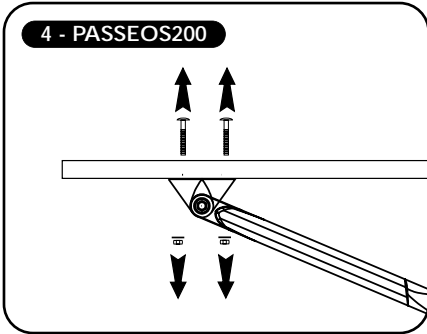
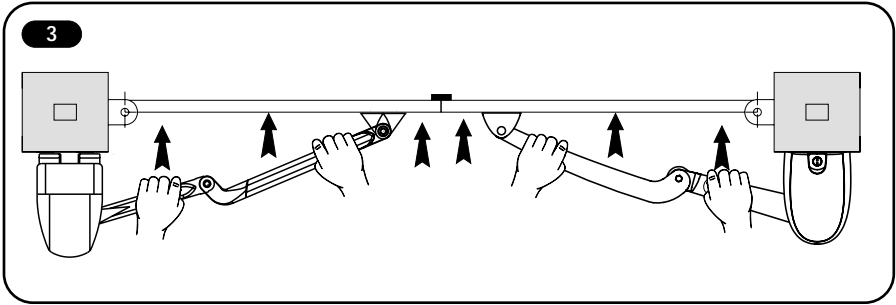
## **Déverrouillage**

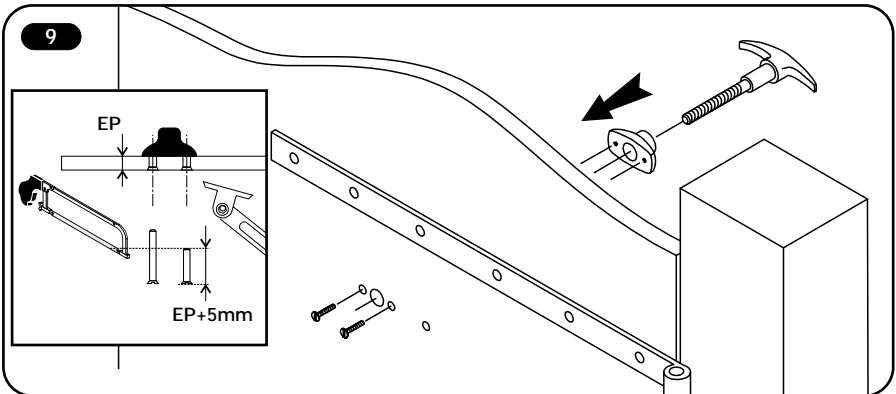
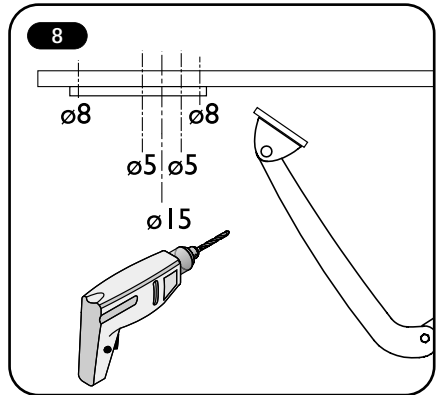
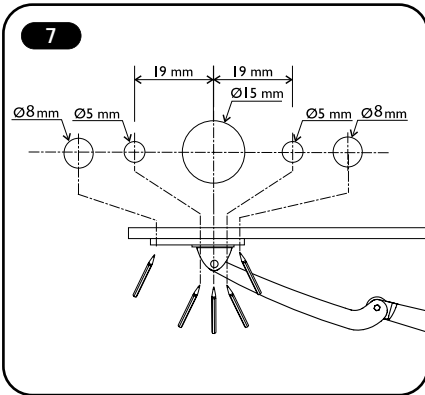
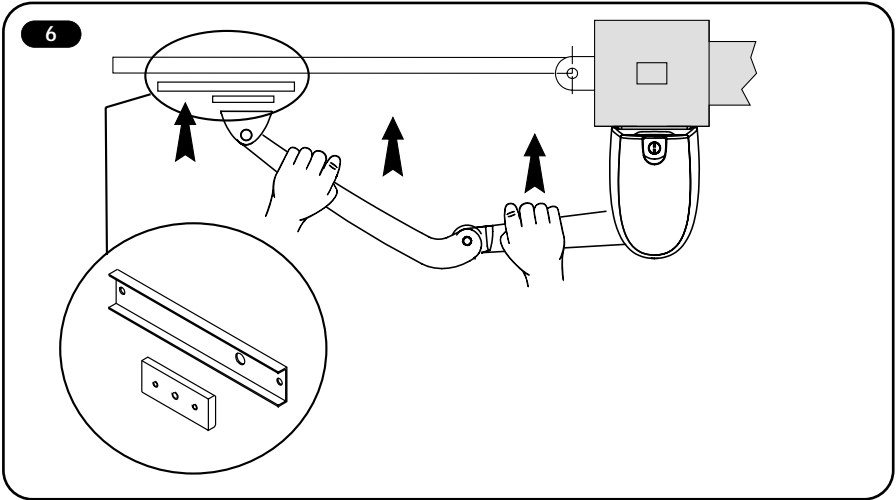
**A1** ⇨ **A5**

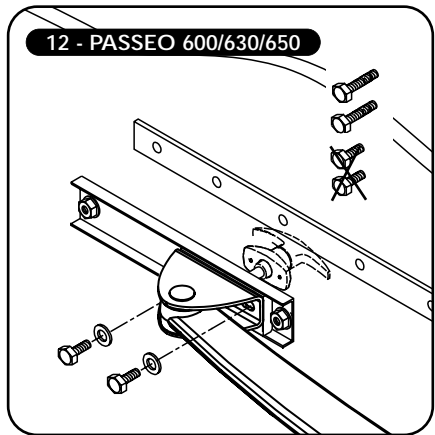
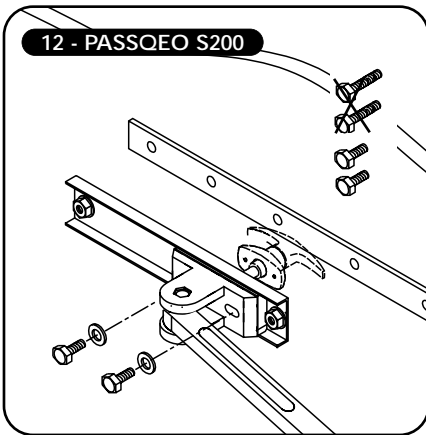
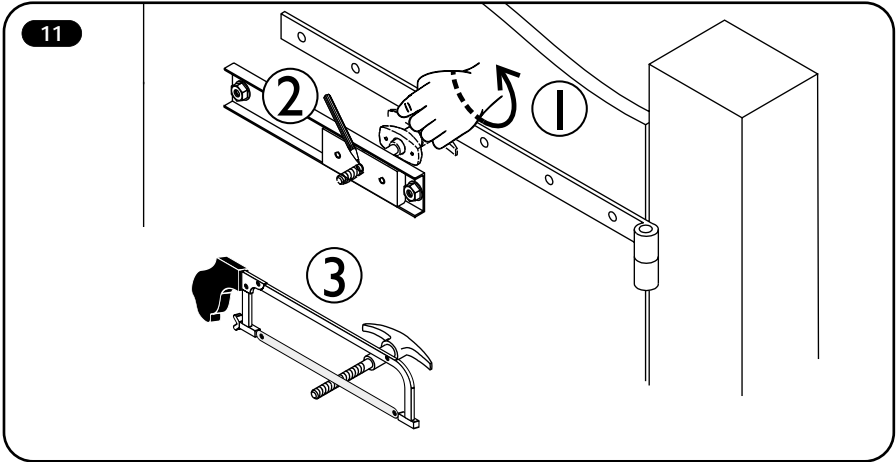
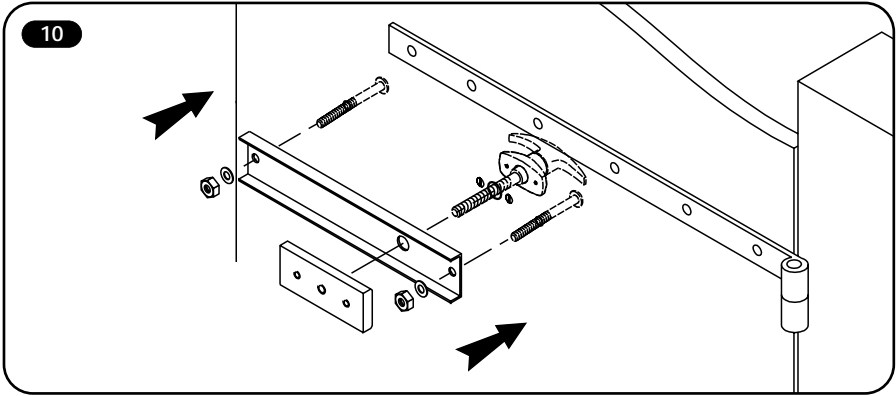
## **Verrouillage**

**B1** ⇨ **B5**

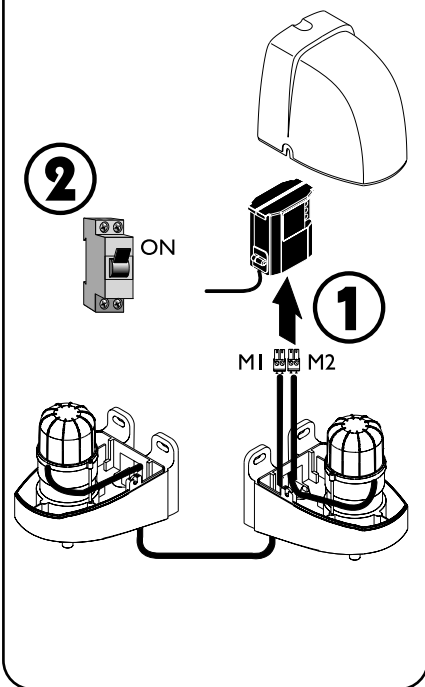




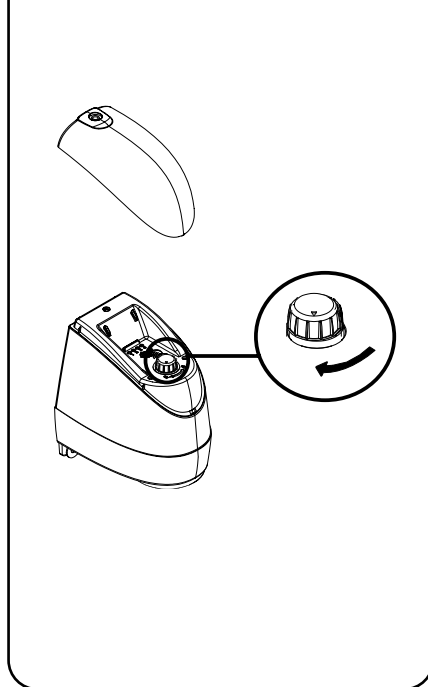




13 - PASSEO S200

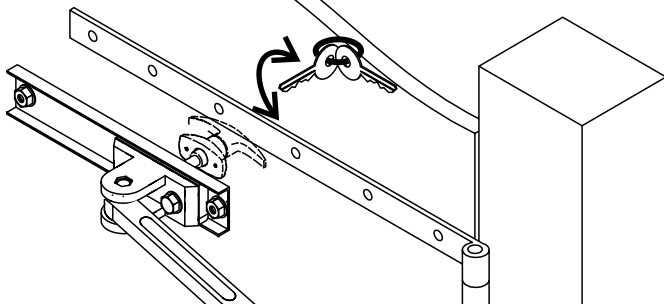


13 - PASSEO 600/630/650

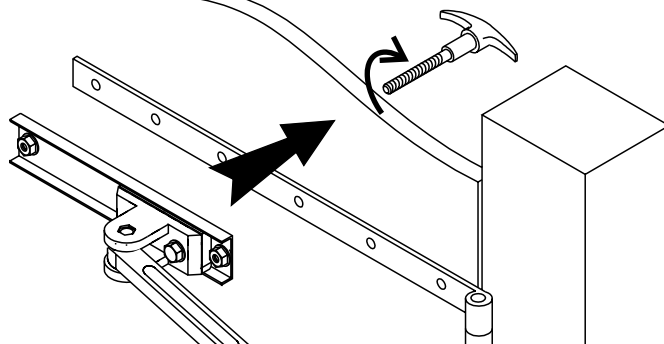


## DEVERROUILLAGE

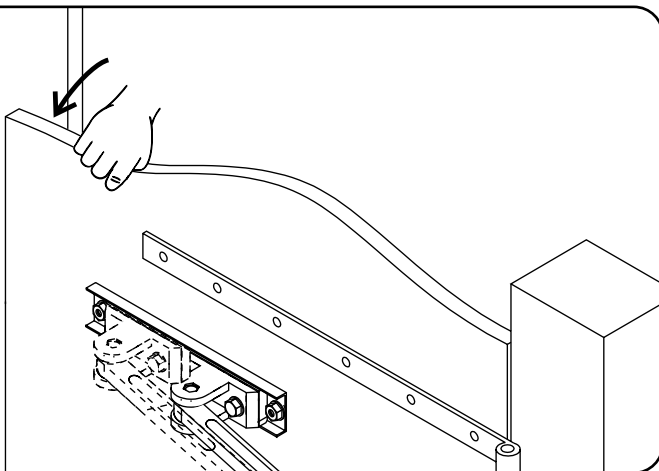
A1



A2

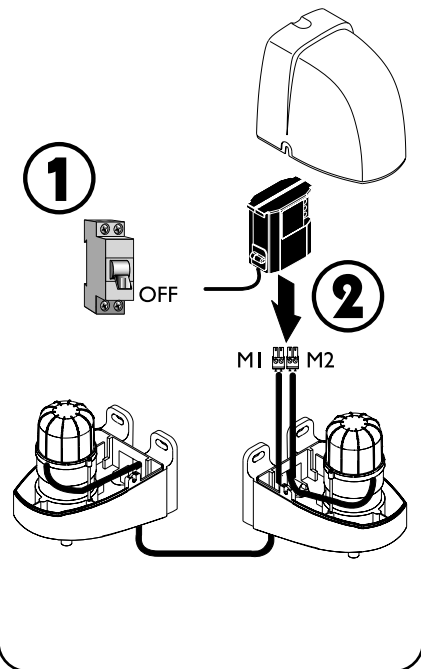


A3

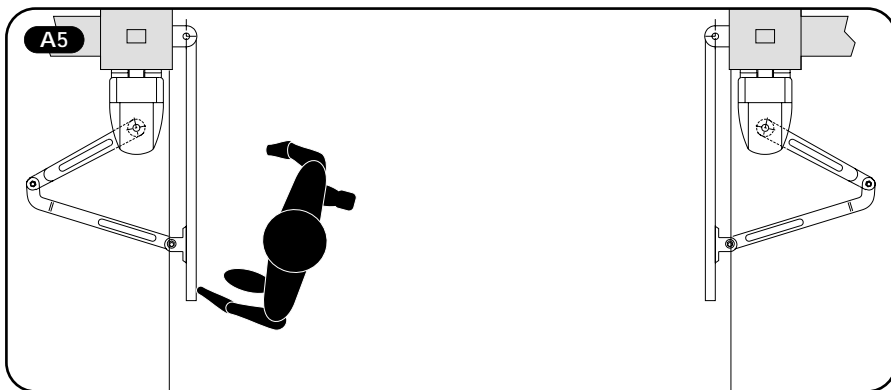
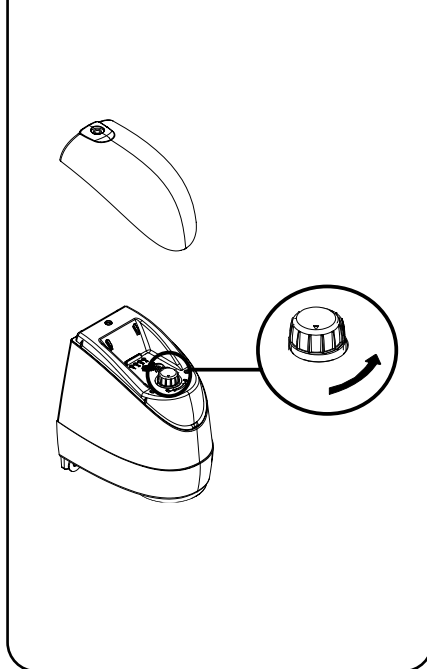




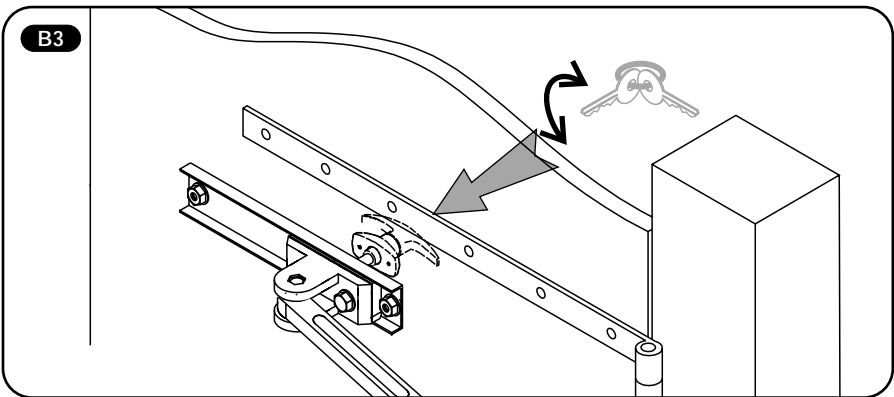
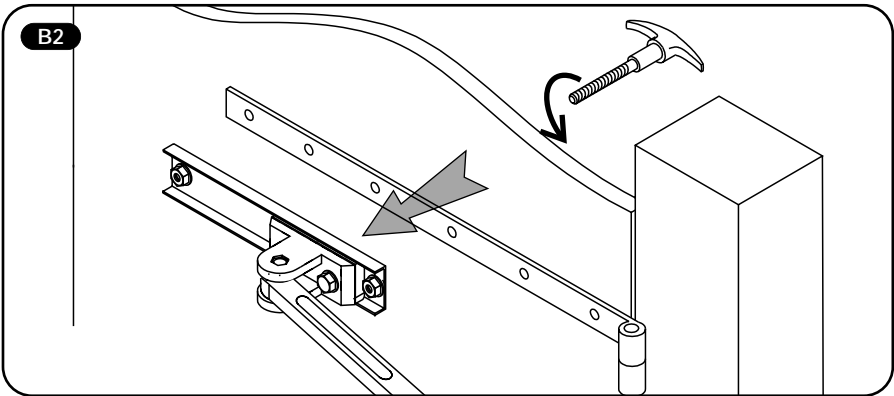
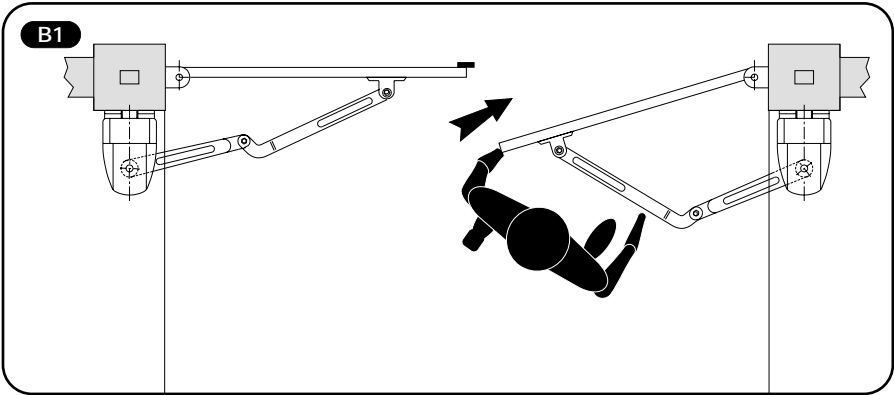
**A4 - PASSEO S200**

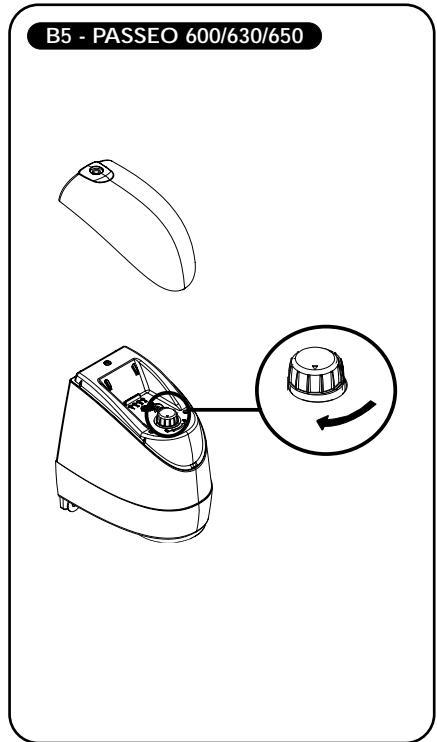
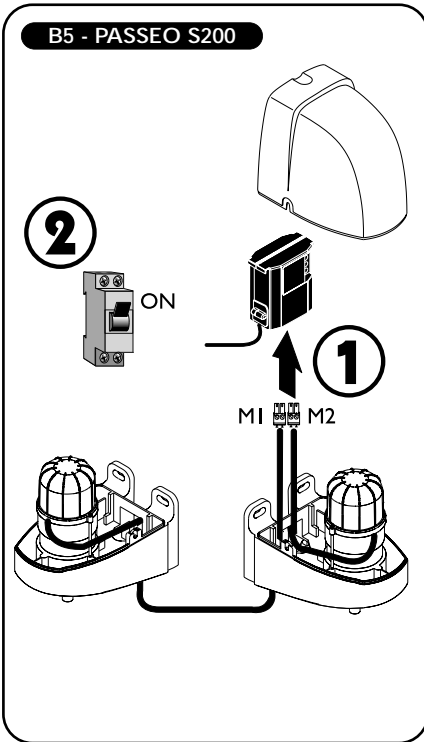
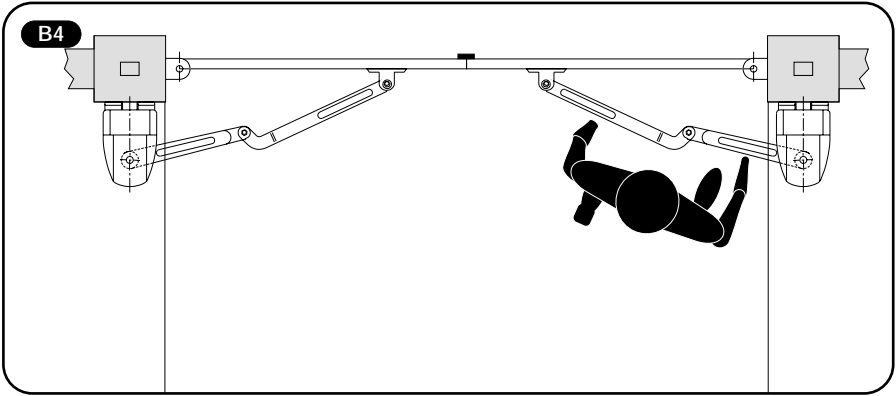


**A4 - PASSEO 600/630/650**



# VERROUILLAGE





**Distribué par SIMINOR**  
31-43 qual des Grésillons  
BP105 - 92232 GENNEVILLIERS CEDEX  
SIMINOR SAS, capital 1.460.960 Euros  
RCS 775 695 497 B Nanterre

Document non contractuel, sous réserve de modification. Reproduction interdite - CDI "Débrayage Passo" /ind.A du 27-05-2003

