

MANUEL D'INSTALLATION KIT VIDÉO ERP



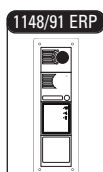
CONFORME À LA LOI ACCESSIBILITÉ AUX PERSONNES HANDICAPÉES



SOMMAIRE

IDENTIFICATION DES COMPOSANTS.....	P 3
OPTIONS POSSIBLES.....	P 4
PRECAUTIONS D'INSTALLATION.....	P 4
POSE-BRANCHEMENT.....	P 5 À 7
• PLAQUE DE RUE ÉTAPES 1 À 5	
• COUPLEUR-ALIMENTATION ÉTAPES 6 ET 7	
• MONITEUR ÉTAPES 8 À 10	
PROGRAMMATION.....	P 7 À 8
• MISE EN SERVICE ÉTAPES 11 À 15	
• MONITEUR SUPPLÉMENTAIRE ÉTAPES 16 À 19	
ESSAIS-REGLAGES.....	P 9 À 10
• RÉGLAGE DU TEMPS D'OUVERTURE DE LA PORTE ÉTAPES 20 À 23	
• TESTS APPEL/VIDÉO/AUDIO/RÉGLAGES ÉTAPES 24 À 27	
• RÉGLAGE PHONIE ÉTAPE 28	
• CHOIX DE LA MÉLODIE ÉTAPES 29 ET 30	
• REFERMEZ LA PLAQUE ÉTAPE 31 ET 32	
PANNES-REMEDES.....	P 11
GARANTIE.....	P 11
SCHEMA GLOBAL DE CABLAGE.....	P 12

RÉFÉRENCES



IDENTIFICATION

PLAQUE DE RUE ET SES COMPOSANTS



A 1 x plaque 4 modules montée câblée

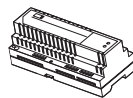


A1 1 x boîtier d'encastrement
4 modules - Réf. 1145/54



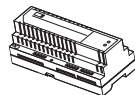
A2 2 vis

ALIMENTATION VIDÉO



B 1 x Alimentation - Réf. 1074/20

COUPLEUR ET SES COMPOSANTS



C 1 x Coupleur - Réf. 1072/24



C1 1 x Cavalier de configuration - Réf. CAV7036

MONITEURS ET SES COMPOSANTS



E Moniteur - Réf. 1750/4

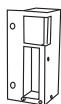


E1 Vis



E2 Chevilles

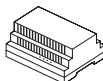
OPTIONS POSSIBLES



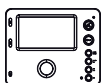
OP1 Gâche saillie : Réf 6080/1
ou gâche encastrée : Réf 6200A



OP2 Ventouse saillie : Réf. VS300S
ou ventouse encastrée : Réf. VE300S



OP3 Alimentation 12V/2A pour gâche ou ventouse :
Réf AL12/2DIN



OP4 Moniteur supplémentaire : Réf 1750/4



OP5 Bouton poussoir de sortie : Réf BA/OF/90LH
Montage sur boîte Ø 60 mm



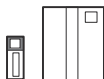
OP6 Bouton de sonnette palière : Réf 51011



OP7 Centrale VIGIK : Réf VIT25M

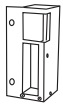


OP8 Contact à clé PTT : Réf T25CH

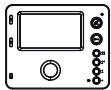


OP9 Report de sonnerie radio : Réf 43410 ou 43305

OPTIONS POSSIBLES



OP1 Gâche saillie : Réf 6080/1
ou gâche encastrée : Réf 6200A



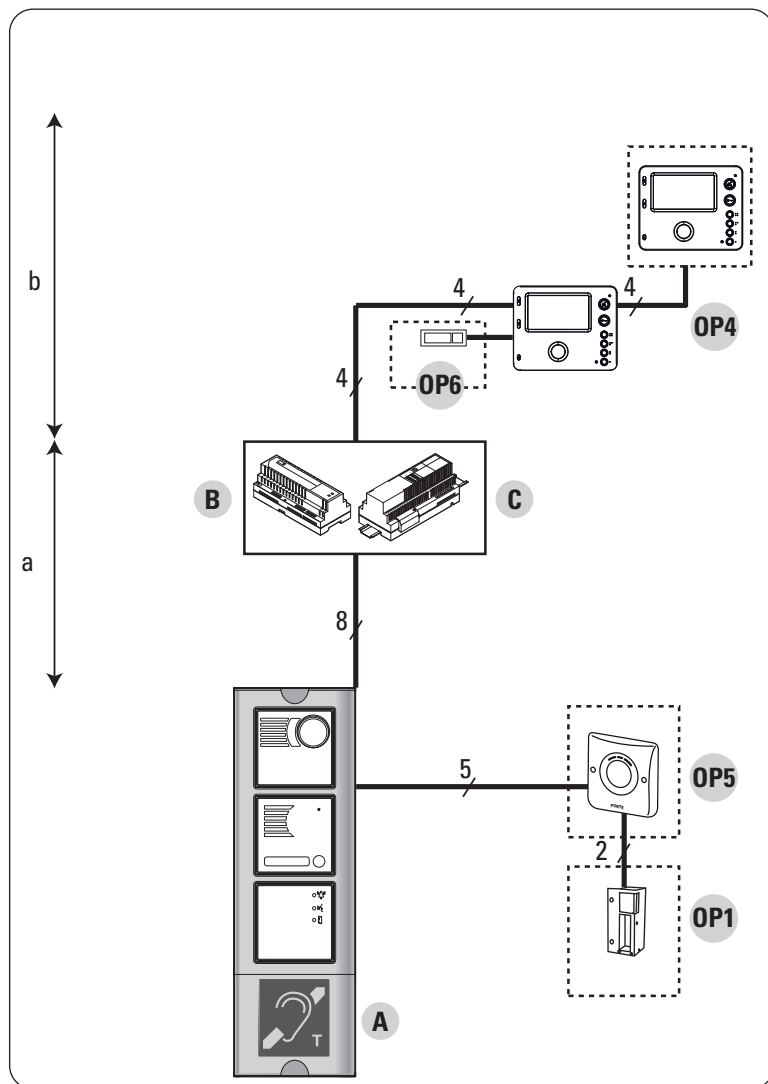
OP4 Moniteur supplémentaire : Réf 1750/4



OP5 Bouton poussoir de sortie :
Réf BA/OF/90LH



OP6 Bouton de sonnette palière : Réf 51011



Distance Maxi	m	50	100	200	400
a	d	8/10°			
	s	0,75 mm ²	1,5 mm ²	2,5 mm ²	
b	d	8/10°			

m = mètre ; d = diamètre ; s = section

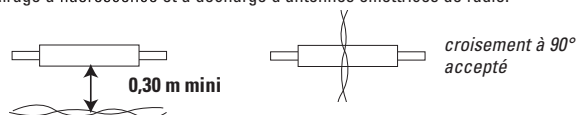
PRÉCAUTIONS D'INSTALLATION

Lire attentivement les instructions contenues dans le présent document, car elles fournissent d'importantes indications pour la sécurité d'installation, d'utilisation et d'entretien.

RÉALISER L'INSTALLATION ET LES CONNEXIONS UNIQUEMENT HORS TENSION

- Cet appareil est exclusivement destiné à l'utilisation pour laquelle il a été conçu, à savoir l'alimentation de systèmes de portier, de vidéoportier et de contrôle vidéo.
- Il a été étudié conformément aux normes en vigueur. Toute autre utilisation doit être considérée comme étant inappropriée. Le Constructeur ne saurait être tenu pour responsable des éventuels dommages résultant d'utilisations inappropriées ou illégitimes.
- L'exécution de l'installation doit être conforme aux normes en vigueur. Tous les appareils constituant l'installation doivent être exclusivement destinés à l'utilisation pour laquelle ils ont été conçus.
- Après avoir retiré l'emballage, s'assurer que l'appareil soit intact.
- Les éléments d'emballage (sacs en plastique, polystyrène expansé, etc.) ne devront jamais être laissés à la portée des enfants, car ils constituent des sources potentielles de danger.
- Prévoir, en amont des appareils, un interrupteur approprié de sectionnement et protection, avec une distance d'ouverture des contacts d'au moins 3mm.
- Avant de brancher l'appareil, vérifier que les données indiquées sur la plaque d'identification correspondent bien à celles du secteur.
- Ne jamais obstruer les trous ou les fentes de ventilation ou de dispersion de la chaleur.
- Avant d'exécuter toute opération de nettoyage ou d'entretien, débrancher l'appareil de l'alimentation secteur, en mettant l'interrupteur de l'installation hors circuit. Ne pas utiliser de produits de nettoyage en spray.
- En cas de panne et/ou de dysfonctionnement de l'appareil, couper l'alimentation électrique à l'aide de l'interrupteur général, sans endommager ni trafiquer l'appareil.
- Pour toute réparation, contacter le service après-vente autorisé par le constructeur.

- Dans le cas de l'installation de l'appareil dans des endroits exposés à la pluie ou à l'humidité, utiliser des visières anti-pluie.
- Assurer une ventilation adéquate.
- Dans le cas où vous utilisez un câble d'alimentation secteur (non fourni) ne pas utiliser de rallonge.
- En cas d'infiltration de liquides ou de présence de corps étrangers dans l'appareil, s'adresser à un personnel qualifié pour les opérations de contrôle ou de réparation.
- Pour les réparations, utiliser exclusivement les pièces détachées fournies par le constructeur.
- L'installateur devra vérifier que les informations à l'attention de l'utilisateur soient présentes sur les appareils dérivés.
- Le non-respect des prescriptions ci-dessus peut compromettre la sécurité de l'appareil.
- ⚠ Le pictogramme de l'éclair avec une flèche à l'intérieur d'un triangle équilatéral signale la présence de tensions dangereuses. Ne pas ouvrir l'appareil.
- ⚠ Le pictogramme du point d'exclamation à l'intérieur d'un triangle équilatéral signale des composants critiques pour la sécurité ; n'utiliser que les composants fournis par le constructeur.
- Maintenir les câbles du portier à 30 cm minimum des câbles d'énergie, des appareils d'éclairage à fluorescence et à décharge d'antennes émettrices de radio.

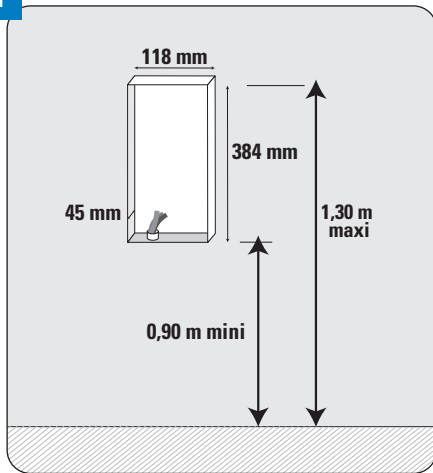


- Le système ne fonctionne pas en cas de coupure secteur.

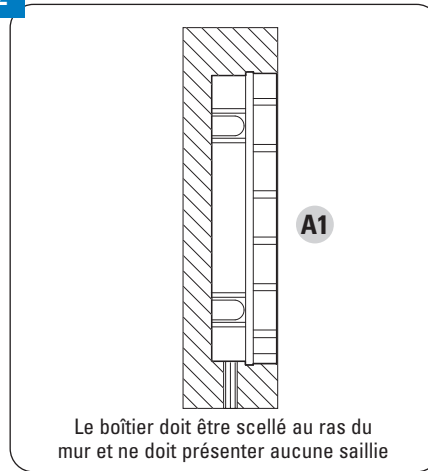
POSE - BRANCHEMENT

PLAQUE DE RUE

1

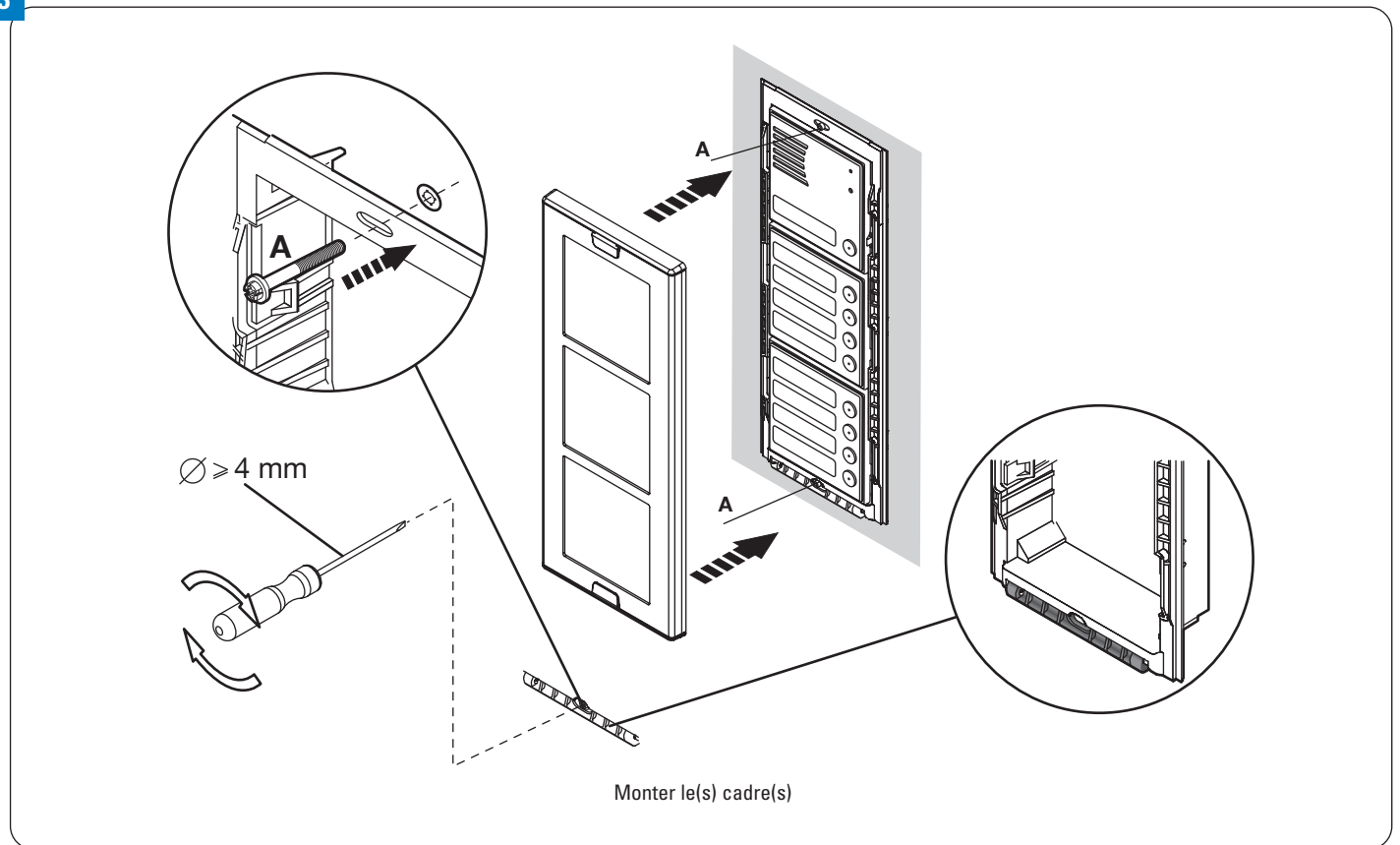


2



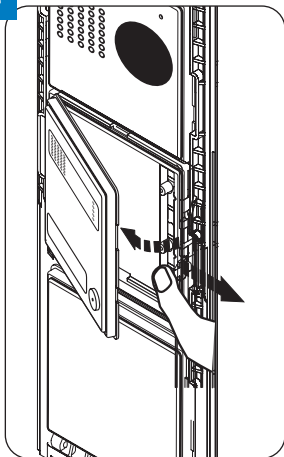
Hauteur d'installation recommandée conformément aux exigences de la loi accessibilité

3

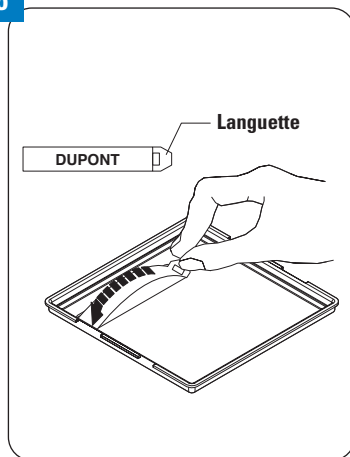


MISE EN PLACE DES ÉTIQUETTES

4



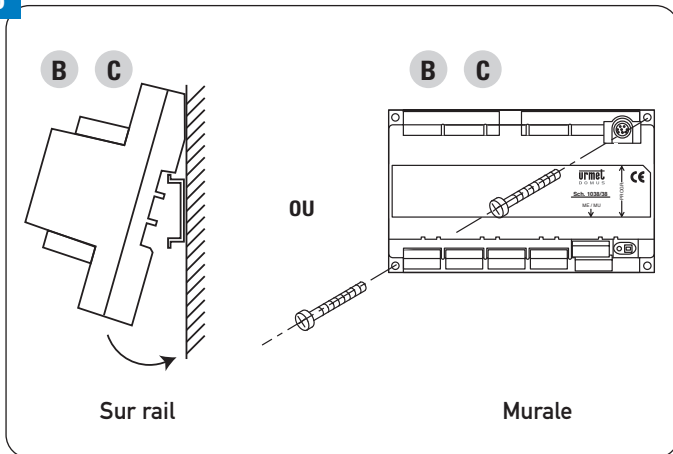
5



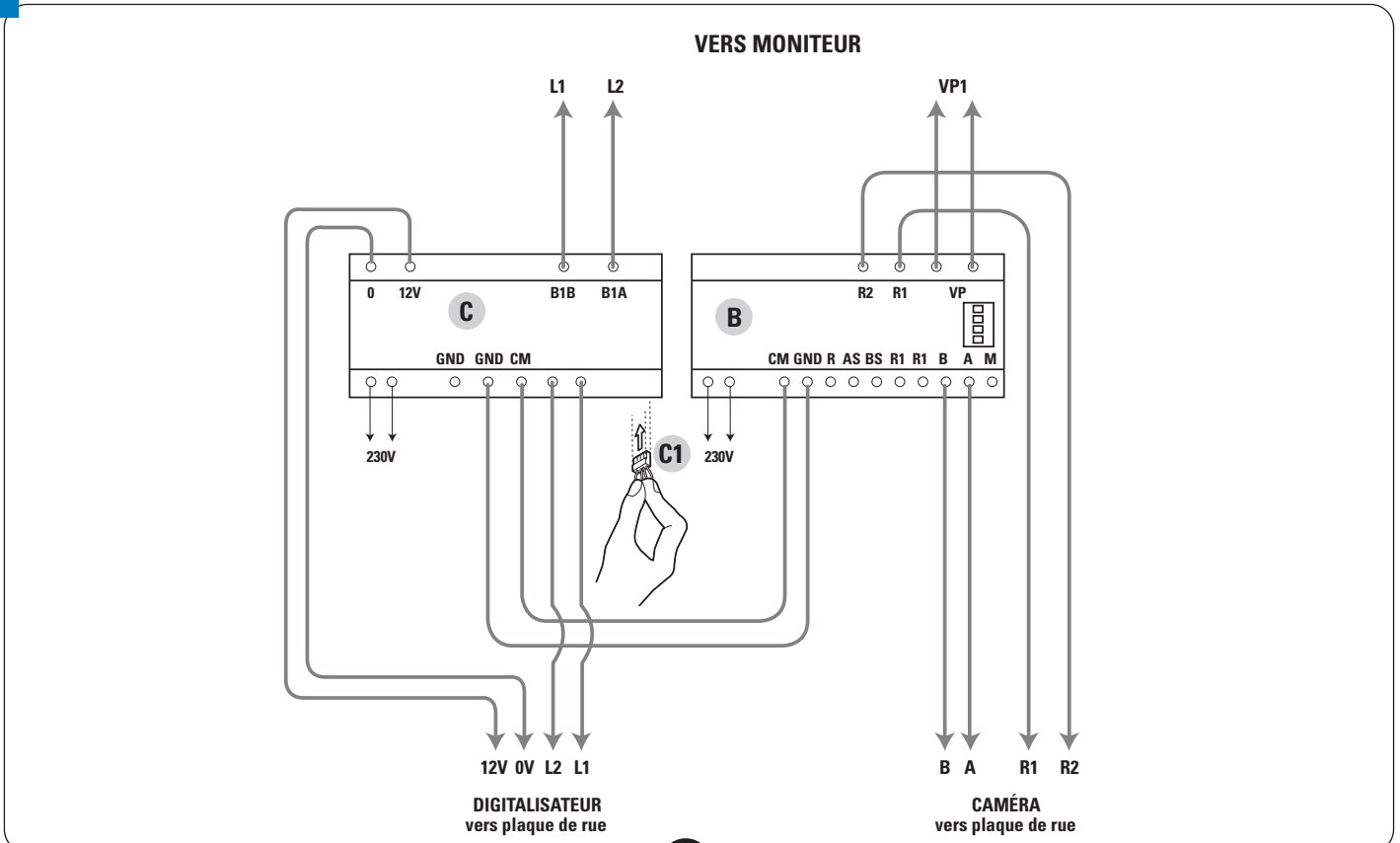
COUPLEUR - ALIMENTATION

6

Fixation



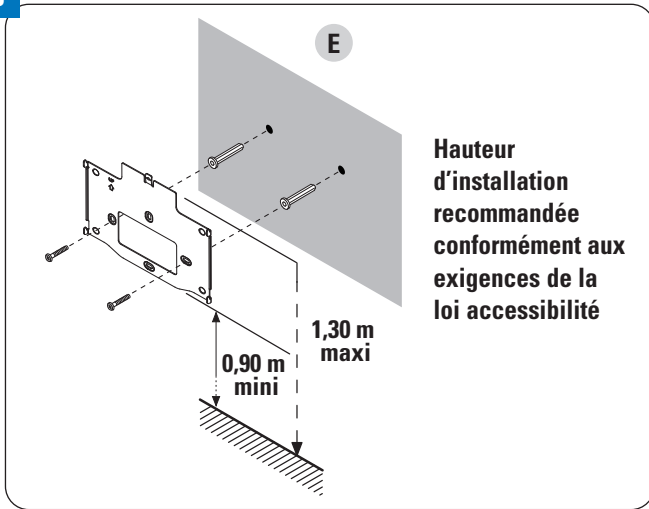
7



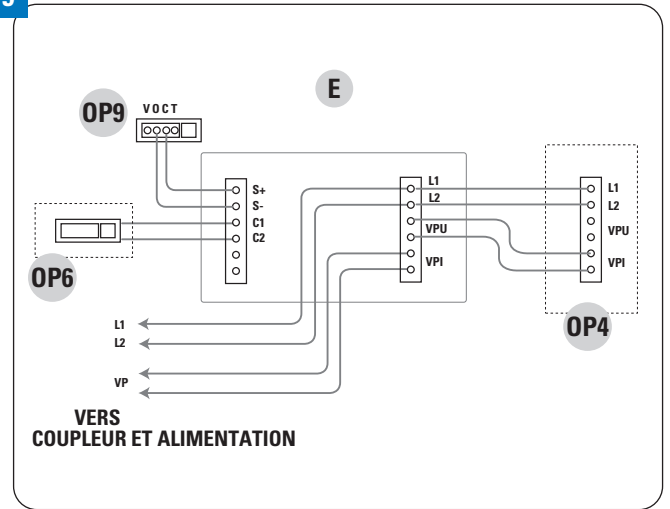
POSE - BRANCHEMENT

MONITEUR

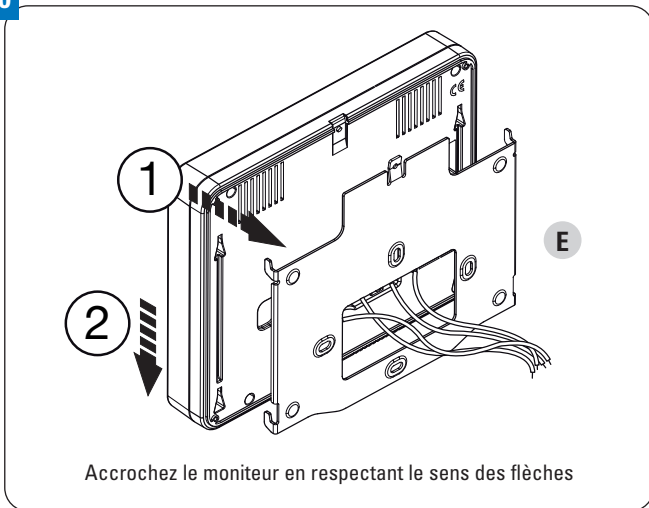
8 Installation de l'étrier



9 Raccordements complémentaires si options



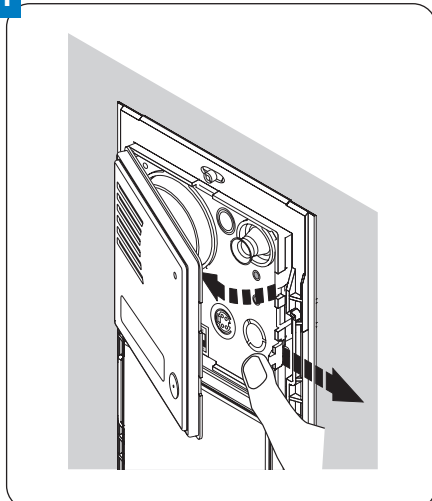
10



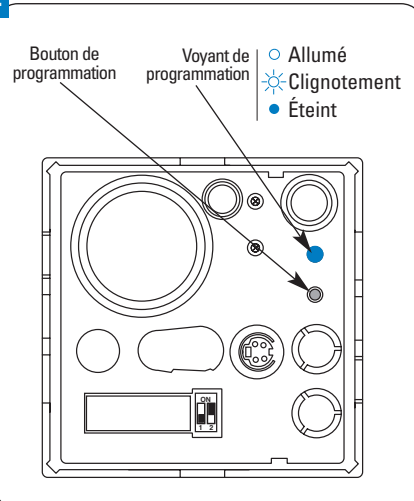
PROGRAMMATION

MISE EN SERVICE

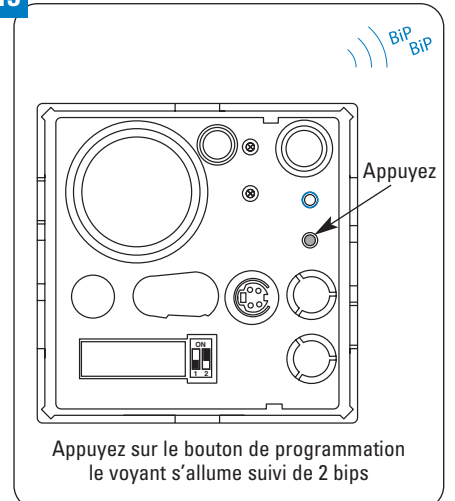
11



12



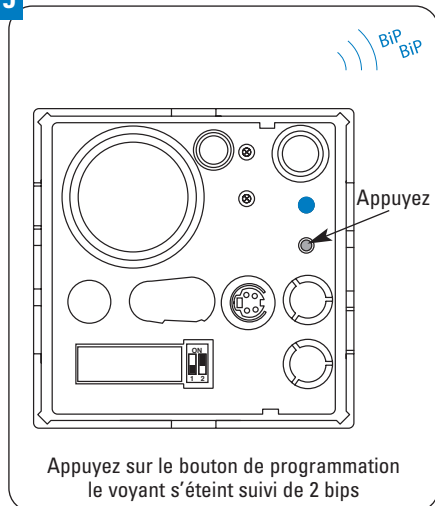
13



14



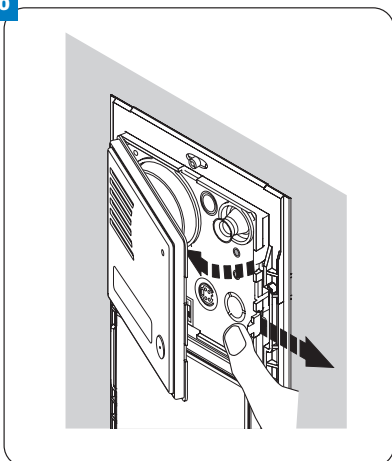
15



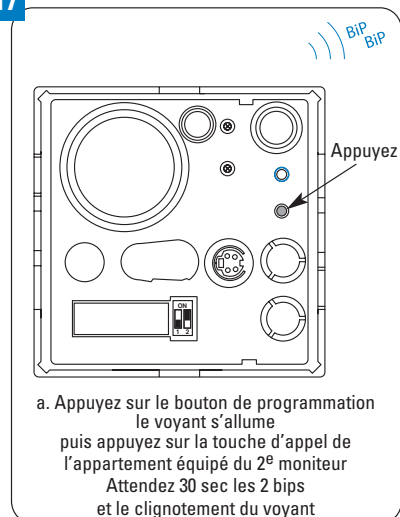
PROGRAMMATION

PROGRAMMATION D'UN MONITEUR SUPPLÉMENTAIRE

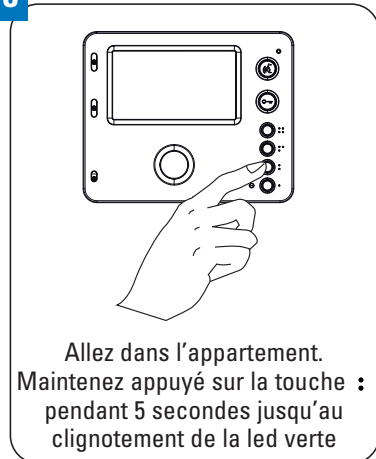
16



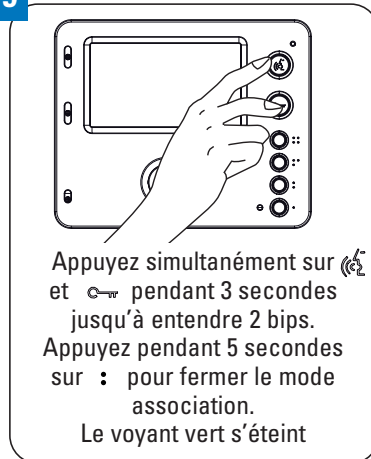
17



18



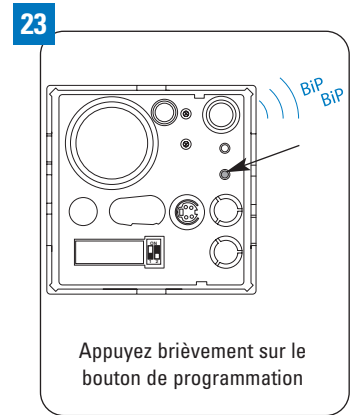
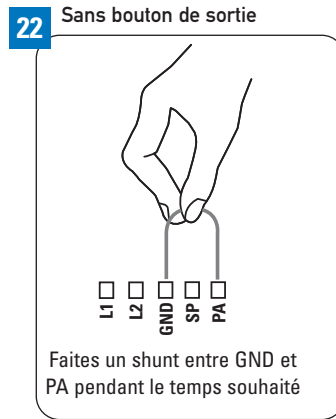
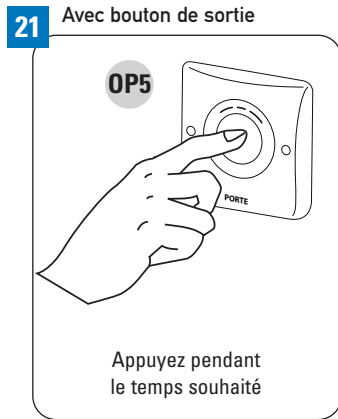
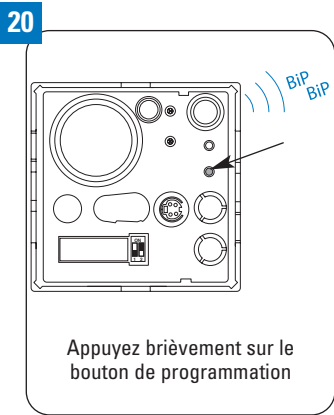
19



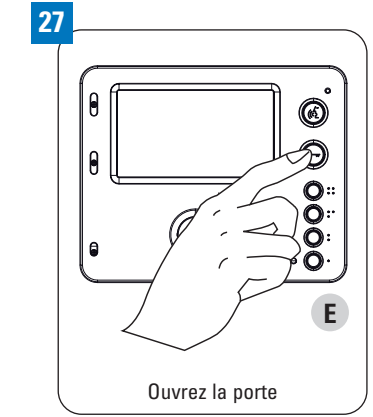
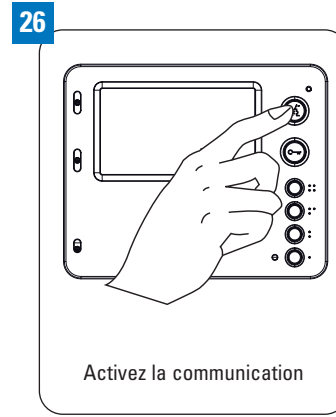
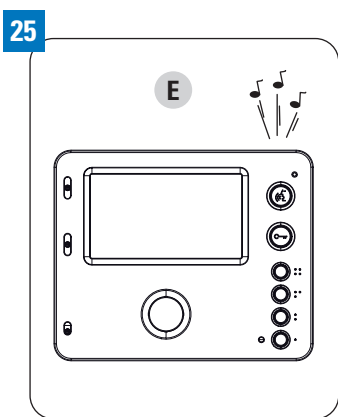
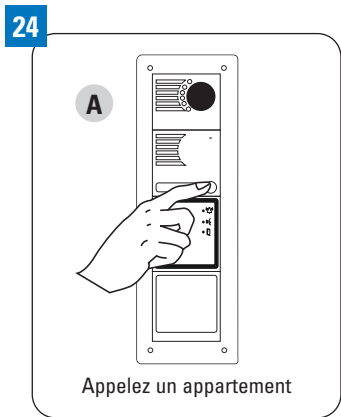
ESSAIS - RÉGLAGES

RÉGLAGE DU TEMPS D'OUVERTURE DE LA PORTE

■ éteint □ allumé

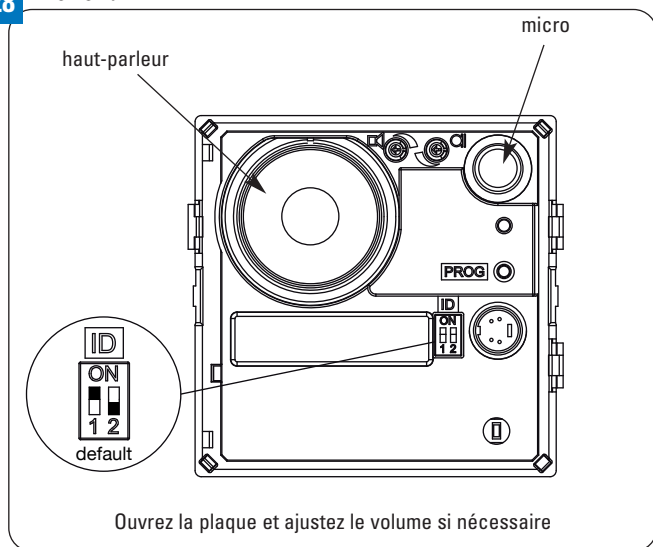


TESTS APPEL / VIDÉO / AUDIO / RÉGLAGES



RÉGLAGE PHONIE

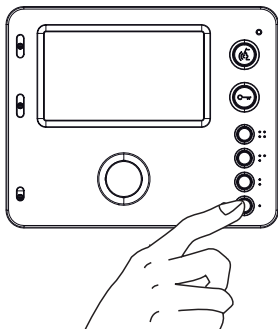
28 Réglage phonie : si niveau sonore insuffisant



ESSAIS - RÉGLAGES

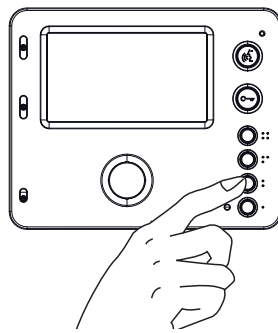
CHOIX DE LA MÉLODIE Les mélodies d'appel portier et d'appel palier sont déjà configurées.
L'opération ci-dessous est nécessaire que dans le cas d'un changement de mélodie.

29 Mélodie appel portier



Maintenez : pendant 5 secondes jusqu'au clignotement de la led.
Appuyez sur • pour sélectionner la mélodie.
Maintenez : pendant 5 secondes jusqu'à l'extinction de la led.

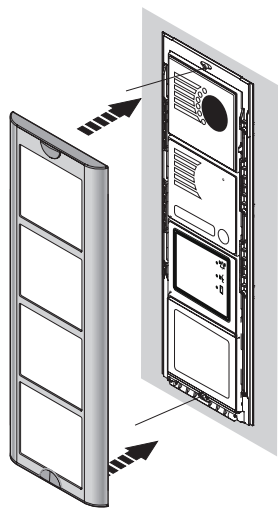
30 Mélodie appel palier



Maintenez : pendant 5 secondes jusqu'au clignotement de la led.
Appuyez sur • pour sélectionner la mélodie.
Maintenez : pendant 5 secondes jusqu'à l'extinction de la led.

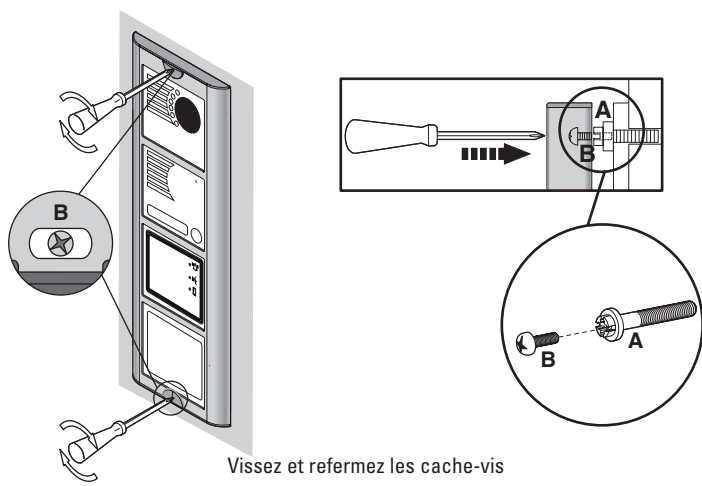
REFERMEZ LA PLAQUE

12



Placez l'enjoliveur et relevez les cache-vis

13



Vissez et refermez les cache-vis

PANNES - REMÈDES

1 - PAS DE FONCTIONNEMENT GENERAL

Vérifiez sur le coupleur réf. 1072/24, que le cavalier (B1, cf. page 2) qui est fourni avec, soit bien inséré à l'endroit prévu. Vérifiez la présence du secteur.

2 - AUCUN MONITEUR NE SONNE

Vérifiez la tension sur le coupleur, référence 1072/24, la tension de 24Vcc entre les bornes « B1A » et « B1B », si pas de tension court-circuit probable.

3 - PAS D'OUVERTURE DE PORTE

Vérifiez sur le coupleur la tension sur les bornes "12 V~". Cette tension, nous devons la retrouver sur le digitalisateur.

4 - UN MONITEUR NE SONNE PAS

Vérifiez la position "B" du curseur au dos du moniteur et reprogrammez le comme pour un moniteur supplémentaire en suivant les étapes 18 à 21 (cf. page 6).

Si le moniteur ne sonne toujours pas, remplacez le par un neuf et procédez comme pour un moniteur supplémentaire : suivre étapes 18 à 21 (cf. page 6).

5 - PAS D'IMAGE

Vérifiez sur l'alimentation vidéo la tension sur 18 Vcc sur les bornes R1 R2.

Vérifiez durant la communication la tension de 28 Vcc sur les bornes VP

Vérifiez le shunt entre T et R dans la plaque.

6 - POUR UN AUTRE CAS

Contactez le service après-vente.

Ligne Assistance Technique

0 825 890 830

Service 0,15 € / min
+ prix appel

Fax : 01 55 85 84 39

GARANTIE

Nos matériels sont garantis vingt quatre mois, à dater de la facture. La garantie est limitée au remplacement ou à la réparation en nos ateliers du produit reconnu défectueux.

L'envoi du matériel s'effectue franco dans les deux sens. La garantie s'annule si le matériel a été réparé sans notre accord.

La garantie du produit ne couvre pas les défauts découlant de l'utilisation inadéquate ou abusive du produit, d'un accident, d'un acte de négligence, d'une mauvaise manipulation, de produits mal entretenus, d'environnement inadéquat ou de l'usure due à l'usage normal.

Les distances (en particulier de lecture) indiquées dans la documentation se réfèrent à des essais effectués dans des milieux idéaux (essais laboratoire), par conséquent, elles sont considérées comme des données maximum indicatives en conditions optimales d'utilisations.

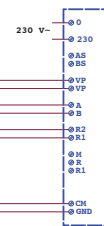
URMET FRANCE CAPTIV ne saurait être responsable des données techniques, ni être responsable des pertes ou dommages, indirects, spéciaux, conséquents ou fortuits (y compris, mais sans s'y limiter, les pertes de profits, d'économies ou de données) découlant de quelque manière de l'utilisation des produits.

SCHÉMA GLOBAL DE CÂBLAGE

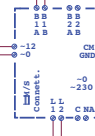
Kit Moniteur MIRO
+ Etrier REF : 1750/4



REF : 1074/90
CABLE BIBUS VOP
2 x 0,75 mm² / 2 x 1 mm²



ALIM VOP
REF : 1074/20



COUPLEUR DE BUS MAÎTRE
REF : 1072/24



CONNECTEUR SUR LE COUPLEUR
NOTA 1072/24 : IL FAUT METTRE LE CONNECTEUR SUR LE COUPLEUR POUR LE FAIRE PASSER EN MAÎTRE

MODULE D'APPEL 1072/9 - Vue Arrière -

- A** Liaison vers 1148/47 (Messages Vocaux - Leds)
- B** Liaison vers 1148/48 (ILA)
- C** Liaison vers 1083/17 (Extension)

A - B Système Vidéo Différentielle Led caméra s'allume



CAMERA
REF : 1748/40

PLAQUE DECLARÉ EN PRINCIPALE ADRESSE : 01



MODULE D'APPEL À BP
REF : 1072/9

Paramétrage des switches MODULE MESSAGES VOCAUX ET LEDS 1148/47

4 : Mode Digital
1,2,3 : Langue Française



MODULE MESSAGES VOCAUX ET LEDS
REF : 1148/47



DISPOSITIF MALENTENDANT
REF : 1148/48

BOUTON DE SORTIE
REF : BA/OF/90LH



VENTOUSE OU GACHE A RUPTURE



GACHE A EMISSION



NOTA OUVERTURE : CABLER LES POINTILLES SI UTILISATION GACHE

ALIMENTATION
REF : AL12/2DIN

Ligne assistance technique

0 825 890 830 Service 0,15 € / min + prix appel

Fax : 01 55 85 84 39

94 rue de la Belle Étoile - ZAC PARIS NORD 2
95700 Roissy-en-France
Tél : 01 55 85 84 00 - Fax : 01 41 84 68 28
E-mail : info@urmet.fr
www.urmet.fr

