



## Fiche produit

Article n° R1.310.1350.0

### Safety switch SIN 1350 AC/DC 24V

Interrupteur de sécurité avec interverrouillage et actionneur séparé, verrouillage par ressort, 1 500 N, 2 contacts NF / 2 contacts NO, indicateur DEL



Article n°	R1.310.1350.0
EAN	4049088134692
Unité de commande	1 Piece(s)

#### certificats/approbations



#### Données techniques

##### Caractéristiques électriques - éléments de contact

Classe de protection	II
Tension d'isolation nominale Ui	250 V
Tension nominale d'impulsion	2,5 kV
commandes à manœuvre positive d'ouverture	Oui
Dispositif de court-circuit de protection	4 A gl

##### Caractéristiques électriques - aimants

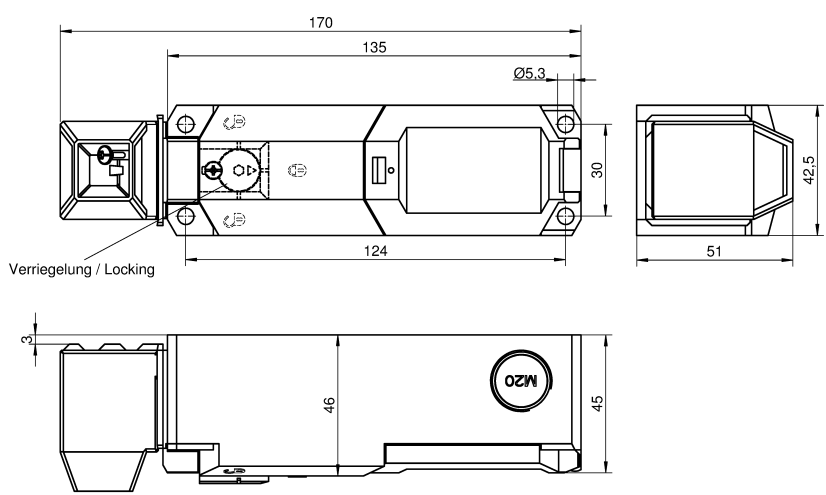

Classe de protection	II
duty cycle	100% ED (à E1; E2)
classe de température	F (155°C)
Consommation	4,4 VA
interrupteur d'exploitation permanente	600 1/h
Tension de fonctionnement	24 V

##### Caractéristiques mécaniques

matière du boîtier	Thermo-plastique GV (UL94-V0)
matière de couverture	Thermo-plastique GV (UL94-V0)
Matière de la tête d'actionnement	Thermo-plastique GV / ZN-GD
actionneur séparé	Oui
force de traction	> 27 N
principe d'enfichage	La force du ressort
force de traction	< 1500 N
Température ambiante minimum	-25 °C
Température ambiante maximum	70 °C
Éléments de commutation principaux	4 contacts à action lente max.
Fixation	4 x M5

Type de connexion	Raccordement à ressort
section Max des conducteurs (flex., brin)	0,5 mm <sup>2</sup>
section Max des conducteurs (flex., brin)	1,5 mm <sup>2</sup>
entrée de câble	3 x M20x1,5
poids	0,35 kg
Position de montage	libre
Degré de protection (IP)	IP67

**Dessin technique**

<p style="text-align: center;">⊙</p> <table border="1" style="width: 100%; border-collapse: collapse;"> <thead> <tr> <th>Teile-Nr. / Part.-No.</th> <th>Verriegelung / Locking</th> </tr> </thead> <tbody> <tr><td>R1.310.1120.0</td><td>ja</td></tr> <tr><td>R1.310.1130.0</td><td>ja</td></tr> <tr><td>R1.310.1150.0</td><td>ja</td></tr> <tr><td>R1.310.1220.0</td><td>ja</td></tr> <tr><td>R1.310.1230.0</td><td>ja</td></tr> <tr><td>R1.310.1250.0</td><td>ja</td></tr> <tr><td>R1.310.1330.0</td><td>ja</td></tr> <tr><td>R1.310.1350.0</td><td>ja</td></tr> <tr><td>R1.310.2120.0</td><td>nein</td></tr> <tr><td>R1.310.2130.0</td><td>nein</td></tr> <tr><td>R1.310.2150.0</td><td>nein</td></tr> <tr><td>R1.310.2220.0</td><td>nein</td></tr> <tr><td>R1.310.2230.0</td><td>nein</td></tr> <tr><td>R1.310.2250.0</td><td>nein</td></tr> </tbody> </table>	Teile-Nr. / Part.-No.	Verriegelung / Locking	R1.310.1120.0	ja	R1.310.1130.0	ja	R1.310.1150.0	ja	R1.310.1220.0	ja	R1.310.1230.0	ja	R1.310.1250.0	ja	R1.310.1330.0	ja	R1.310.1350.0	ja	R1.310.2120.0	nein	R1.310.2130.0	nein	R1.310.2150.0	nein	R1.310.2220.0	nein	R1.310.2230.0	nein	R1.310.2250.0	nein	 <p style="text-align: center;">Verriegelung / Locking</p>	<p style="text-align: center;">A 1 2 3 4 5 6 7 8 9 10 11 12 13 14 15 16 17 18 19 20 M1 M2 M3 L G T T1 T2 T3</p>
Teile-Nr. / Part.-No.	Verriegelung / Locking																															
R1.310.1120.0	ja																															
R1.310.1130.0	ja																															
R1.310.1150.0	ja																															
R1.310.1220.0	ja																															
R1.310.1230.0	ja																															
R1.310.1250.0	ja																															
R1.310.1330.0	ja																															
R1.310.1350.0	ja																															
R1.310.2120.0	nein																															
R1.310.2130.0	nein																															
R1.310.2150.0	nein																															
R1.310.2220.0	nein																															
R1.310.2230.0	nein																															
R1.310.2250.0	nein																															
<p>ja/yes <input checked="" type="checkbox"/> Stoffverbots- und Deklarationsliste nach WN 5020.010 ist einzuhalten.          Conformity with Wieland document WN 5020.010 e (list of prohibited / declarable hazardous substances) to be declared!</p>																																
Freibleibenz nach General tolerance	CAD-Zeichnung, keine manuellen Änderungen CAD drawing, no manual modifications allowed	T, Verwendung: First Use																														
<table border="1" style="width: 100%; border-collapse: collapse;"> <tr> <th>Werkstoff / Material</th> <th>2013</th> <th>Top/Date</th> <th>Name</th> <th>Zeichnung Nr. / Drawing No.</th> </tr> <tr> <td> </td> <td> </td> <td>08.05.</td> <td>Ellor</td> <td>T R1.310.1330.0 01K</td> </tr> </table>	Werkstoff / Material	2013	Top/Date	Name	Zeichnung Nr. / Drawing No.			08.05.	Ellor	T R1.310.1330.0 01K	Maße in mm / Dimensions are in mm																					
Werkstoff / Material	2013	Top/Date	Name	Zeichnung Nr. / Drawing No.																												
		08.05.	Ellor	T R1.310.1330.0 01K																												
Datum / Blatt Date / Sheet 10.03.15	Ersetzt für / Replacement for:																															
Änderung / Revision	 www.wieland-electric.com	Type Benennung / Title Teilespezifikation / Component specification <b>Sicherheitsschalter SIN</b> safety switch SIN																														