



Détecteur de contraste de repères d'impression

DK20/35B/79B



- Cellule en mode détection directe pour la détection de repères d'impression
- Apprentissage statique : Réglage automatique du seuil de commutation
- Position de l'optique ajustable à 90°
- Temps d'action 30 μ s, convient pour des cadences de balayage extrêmement rapides
- Lumière d'émission rouge pour faciliter l'ajustage des cellules en mode barrage

Détecteur de contraste de repère d'impression, champ de détection de 50 mm, lumière rouge, lumière/obscurité activée, apprentissage externe, sortie analogique, sortie push-pull, fiche M12



Fonction

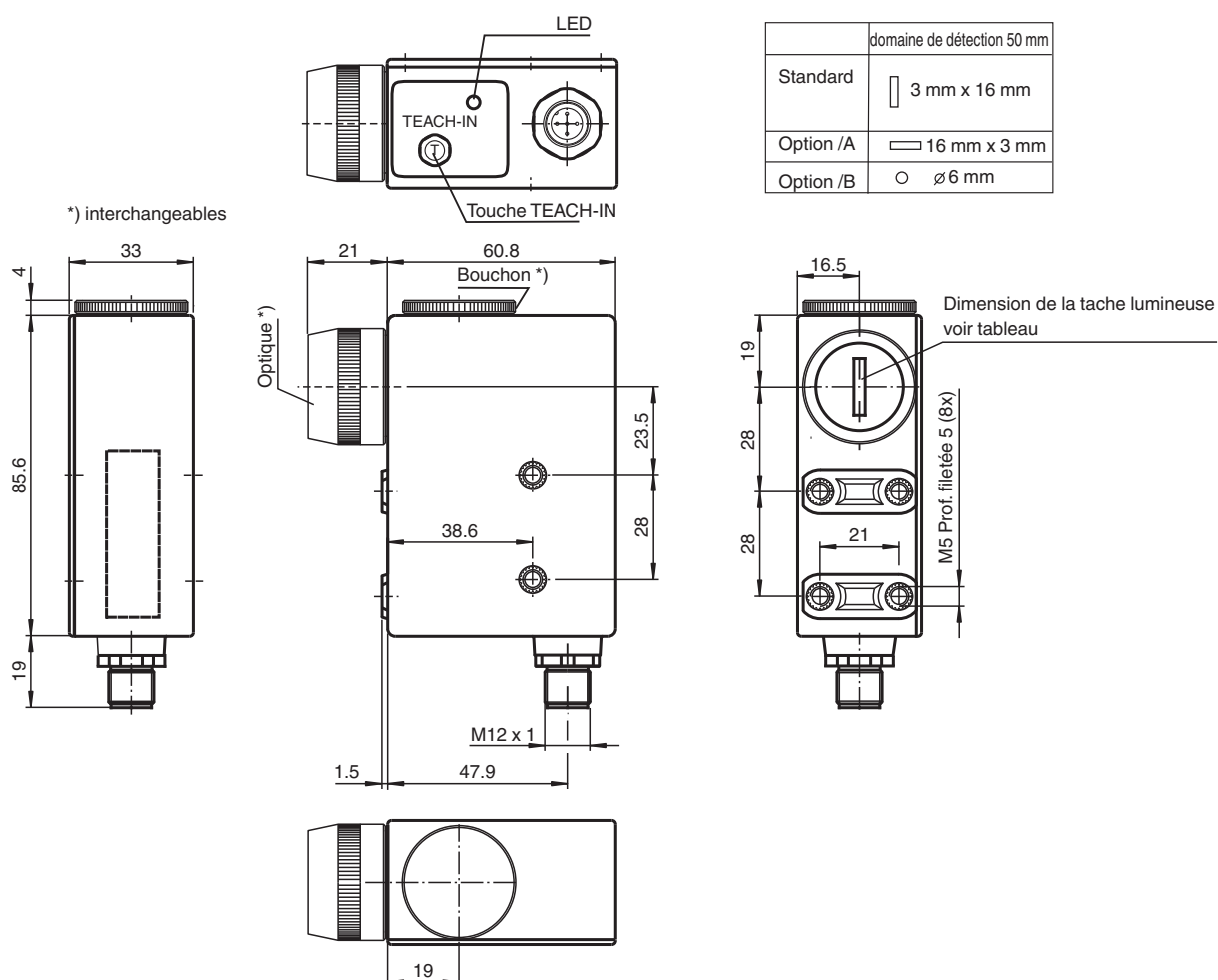
Les détecteurs de contraste des séries DK10, DK2X, DKE2X et DK3X sont dotés d'un boîtier standard industriel extrêmement robuste et de petite taille, avec indice de protection IP67, doté de huit inserts renforcés en métal M5 pour le montage du détecteur. Les lentilles sont en verre de haute qualité. Tous les détecteurs offrent différentes formes et orientations de spot lumineux et disposent de puissantes sorties push-pull (NPN/PNP/push-pull).

La série de détecteurs DK10 offre des sources lumineuses laser et LED, un réglage manuel de la sensibilité et des plages de détection élevées allant jusqu'à 800 mm.

Les détecteurs de contraste standard DK20/DK21/DKE2X offrent une très bonne reconnaissance du contraste et sont disponibles dans des boîtiers en acier inoxydable extrêmement robustes (DKE).

La série de détecteurs DK31/DK34/DK35 est conçue pour la reconnaissance du contraste de pointe au niveau de sensibilité le plus élevé. Les séries DK20/DK34 offrent un apprentissage statique, les séries DK21/DKE21/DK31/DK35 offrent un apprentissage dynamique.

Dimensions



Données techniques

Caractéristiques générales

Domaine de détection	50 mm
Emetteur de lumière	LED
Type de lumière	rouge, lumière modulée
Projection tache lumineuse	3 mm x 16 mm , tache lumineuse dans le sens longitudinal du boîtier
Ecart angulaire	max. $\pm 3^\circ$
Limite de la lumière ambiante	
Lumière constante	7000 Lux
Teach-In	TEACH IN statique

Valeurs caractéristiques pour la sécurité fonctionnelle

MTTF _d	650 a
Durée de mission (T _M)	20 a
Couverture du diagnostic (DC)	0 %

Éléments de visualisation/réglage

Visual. état de commutation	LED jaune, mode de commutation : allumée si le repère a été détecté mode d'apprentissage (TEACH-IN) : clignote avec une cadence lente signalisation d'alarme : clignote avec une cadence rapide si un fonctionnement sûr n'est pas possible
Éléments de contrôle	touche TEACH-IN

Caractéristiques électriques

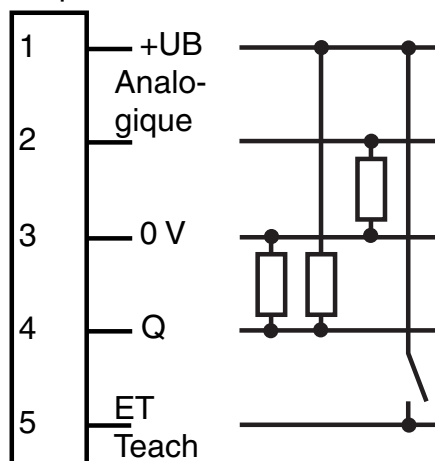
Tension d'emploi	U _B	10 ... 30 V CC
Ondulation		10 %
Consommation à vide	I ₀	≤ 70 mA

Données techniques

Entrée	
Entrée de fonction	entrée TEACH-IN
Sortie	
Mode de commutation	commutation "clair/foncé", interchangeable, en fonction des étapes du TEACH-IN
Sortie signal	sortie push-pull, protégées contre les courts-circuits/inversion de polarité
Tension de commutation	PNP: $\geq (+U_B - 2,5 \text{ V})$, NPN: $\leq 1,5 \text{ V}$
Courant de commutation	max. 200 mA
Sortie de mesure	sortie analogique 0,3 ... 10 mA, ($R_L \leq 600 \text{ Ohm}$)
Fréquence de commutation	f 16,5 kHz
Temps d'action	30 μs
Conformité	
Norme produit	EN 60947-5-2
conformité de normes et de directives	
Conformité aux normes	
Tenue aux chocs et aux vibrations	CEI/EN 60068, demi sinus, 40 g pour chaque direction X, Y et Z
Résistance aux vibrations	IEC / EN 60068-2-6, sinus, 10 - 150 Hz, 5 g pour chaque direction X, Y et Z
Agréments et certificats	
Conformité EAC	TR CU 020/2011
Agrément UL	cULus Listed, Class 2 Power Source
agrément CCC	Les produits dont la tension de service est $\leq 36 \text{ V}$ ne sont pas soumis à cette homologation et ne portent donc pas le marquage CCC.
Conditions environnementales	
Température ambiante	-20 ... 60 °C (-4 ... 140 °F)
Température de stockage	-20 ... 75 °C (-4 ... 167 °F)
Caractéristiques mécaniques	
Largeur du boîtier	33 mm
Hauteur du boîtier	85,6 mm
Profondeur du boîtier	60,8 mm
Degré de protection	IP67
Raccordement	connecteur M12 x 1, 5 broches
Matériau	
Boîtier	PC (Makrolon, renforcé de fibres de verre)
Sortie optique	verre
Masse	200 g

Affectation des broches

Option : /79b/110



Date de publication: 2022-03-30 Date d'édition: 2022-03-30 : 418088_fra.pdf

Reportez-vous aux « Remarques générales sur les informations produit de Pepperl+Fuchs ».

Groupe Pepperl+Fuchs
www.pepperl-fuchs.com

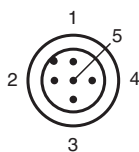
États-Unis : +1 330 486 0001
fa-info@us.pepperl-fuchs.com

Allemagne : +49 621 776 1111
fa-info@de.pepperl-fuchs.com





Singapour : +65 6779 9091
fa-info@sg.pepperl-fuchs.com

PF PEPPERL+FUCHS

Affectation des broches



Accessoires

	V15-G-5M-PVC	Cordon femelle monofilaire droit M12 à codage A, 5 broches, câble PVC gris
	V15-W-5M-PVC	Cordon femelle monofilaire coudé M12 à codage A, 5 broches, câble PVC gris
	OMH-DK	Équerre de fixation rectangulaire
	OMH-DK-1	Attache de montage plate

Assemblage

L'appareil possède une optique amovible qui peut être vissée sur la face avant ou sur le côté long de l'appareil en fonction de l'utilisation.

Apprentissage

1. Diriger la tache lumineuse sur le repère imprimé. Dans le cas de surfaces d'objets réfléchissantes ou brillantes, le capteur doit être incliné de 10 à 15° par rapport à la surface du matériau.
2. Actionner la touche TEACH IN sur l'appareil, ou placer une impulsion positive (UB+) pendant au moins 50 ms sur l'entrée TEACH IN externe. A la fin du premier processus TEACH IN, la LED de visualisation clignote lentement (environ 1 Hz).
3. Diriger la tache lumineuse vers le niveau inférieur
4. Actionner de nouveau la touche TEACH IN, ou placer le signal TEACH IN à l'entrée
5. TEACH IN réussi : capteur en mode de commutation, la LED est éteinte
Fonction alarme : contraste pour toutes les couleurs d'émission trop faible ; un mode de commutation sûr ne peut pas être garanti. La LED de visualisation clignote rapidement (environ 4 Hz)
6. Retour en mode de commutation par pression de la touche

Le seuil de commutation se trouve exactement au milieu du contraste enregistré.

Si pour plusieurs détecteurs de couleurs on obtient le même contraste entre la marque et le niveau inférieur, le choix du détecteur peut être différente.

Pour la détermination exacte du contraste, le DK... peut également être livré avec une sortie analogique supplémentaire.