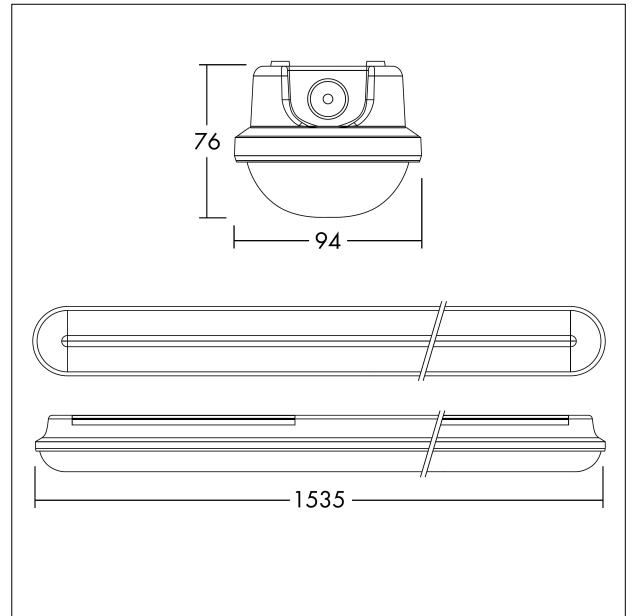


Luminaire étanche, IP65

Luminaire à LED IP65 étanche à l'humidité avec diffuseur à structure opale pour une installation à l'intérieur et à l'extérieur dans un endroit couvert. Conception innovante avec des crosses coulissantes extra-longues (400 mm) pour une installation aisée ; un luminaire donc idéal pour la rénovation. Fabriqué en polycarbonate de grande qualité (stabilisé aux UV), design épuré, sans clip et offrant un accès aisé et sécurisé au convertisseur. Flux lumineux global: 8600 lm, Puissance du luminaire: 72 W, Efficacité lumineuse du luminaire: 119 lm/W, CCT : 4000 K, durée de vie : 50 000 h @L80, rendu des couleurs : IRC > 80. Tolérance de la couleur (MacAdam intial): 4, Résistance aux impacts : IK08. Installation sans aucun outil, compatible BESA. Accessoires disponibles : kit d'urgence Plug&Play pour une commutation en mode d'urgence de 3 heures (autotest et test manuel) et kit de suspension. Package de lumens paramétrables sur site en 3 étapes (FLEX1 : 8600 lm (72W), FLEX2 : 6300 lm (50W), FLEX3 : 4200 lm (33W)). Pour plus d'informations sur le paramétrage de la puissance, veuillez vous rendre sur le site [www.THORNeco.com](http://www.THORNeco.com). Dimensions : 1535 x 94 x 76 mm, poids : 1,8 kg.



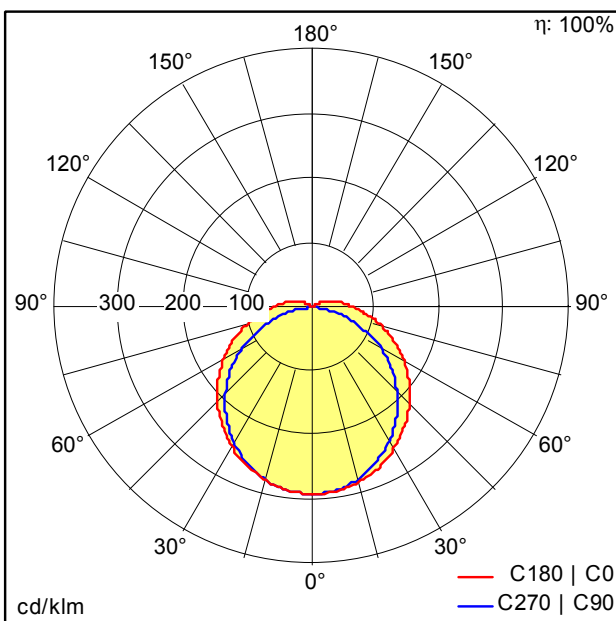
TE\_JULIEF\_F\_PERSP\_ON.jpg



TE\_JULIEF\_M\_1500.wmf

Courbe photométrique

STD - Standard



TE\_JULIE\_FLEX\_1500\_8600\_840\_FLEX1.idt

- Source lumineuse: LED
- Flux lumineux du luminaire\*: 8600 lm
- Flux lumineux de secours total: 504 lm
- Efficacité lumineuse du luminaire\*: 119 lm/W
- Indice min. de rendu des couleurs: 80
- Température de couleur\*: 4000 Kelvin
- Tolérance de la couleur (MacAdam intial): 4
- Durée de vie utile médiane\*: L80 50000h à 25°C
- Convertisseur: 1x LED\_Con
- Puissance du luminaire\*: 72 W Facteur de puissance = 0,9
- Equipement: Fixed output
- Catégorie de maintenance CIE 97: E - Fermé IP5X
- Taux de distorsion harmonique (THD): 20,00 %