

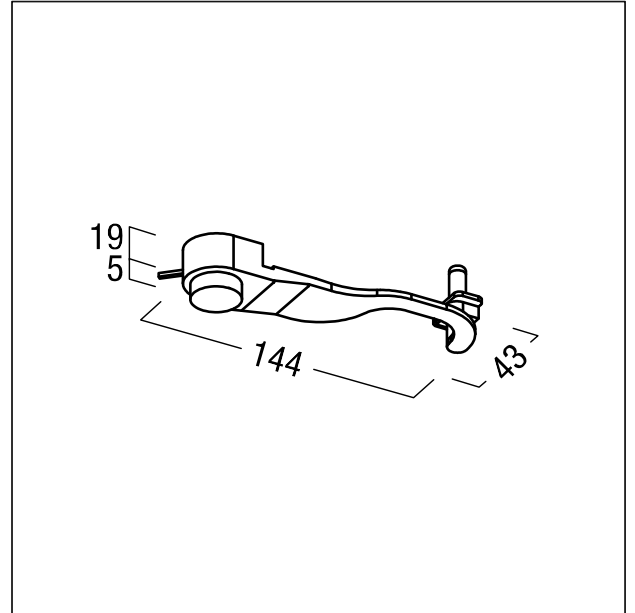
Module de montage

Support de montage mural pour la fixation de projecteurs Zumtobel dans des rails conducteurs de Zumtobel rapportés horizontalement ou verticalement ; matériau : en aluminium moulé sous pression, blanc ;

Note : à monter uniquement dans les rails conducteurs triphasés de Zumtobel en combinaison avec les adaptateurs 3CU/3CD de Zumtobel ; à ne pas utiliser avec les projecteurs équipés de l'adaptateur TRACKBOX



ZS_STS_F_WANDMH_3PU.jpg



ZS_STS_M_WANDMH_3CU.wmf