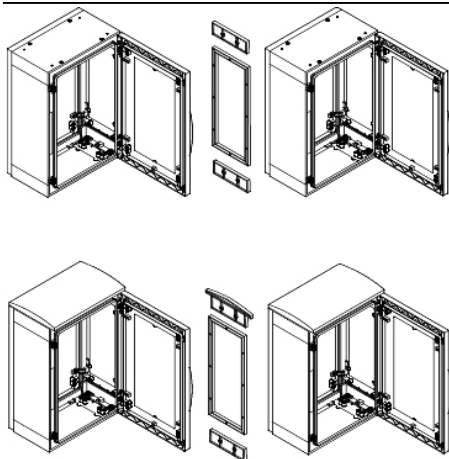


Fiche produit

Caractéristiques

NSYMUPLA123G

Thalassa PLA - Kit assemblage horizontal IP55 pour PLA H1250xP320mm Ral 7035



Principales

Gamme	Thalassa
Catégorie d'accessoire / de pièce détachée	Accessoire de couplage
Type de produit ou équipement	Cadre de couplage
Anwendung	Polyvalent
Emplacement de montage	Couplage latéral des 2 coffrets
Support de montage	Socle ZZ
Compatibilité de gamme	Thalassa Thalassa PLA enveloppe juxtaposable
Composition de l'appareil	1 cadre éléments de fixation

Complémentaires

Matière	Encadrement: polyester
Hauteur	1250 mm nominal:
Largeur	15 mm frame:
Profondeur	320 mm
Degré de protection IP	IP55
Couleur	Gris (RAL 7035)

Emballage

Type d'emballage 1	PCE
Nombre d'unité par paquet	1
Poids de l'emballage (Kg)	872 g
Hauteur de l'emballage 1	2,2 cm
Largeur de l'emballage 1	110,2 cm
Longueur de l'emballage 1	24,1 cm

Durabilité de l'offre

Statut environnemental de l'offre	Produit Green Premium
Régulation REACH	Déclaration REACH
Directive RoHS UE	Conformité pro-active (Produit en dehors du scope légal RoHS UE) Déclaration RoHS UE
Sans mercure	Oui
Information sur les exemptions RoHS	Oui
Régulation RoHS Chine	Déclaration RoHS Pour La Chine
Profil environnemental	Profil Environnemental Du Produit

Garantie contractuelle

Garantie	18 mois
----------	---------