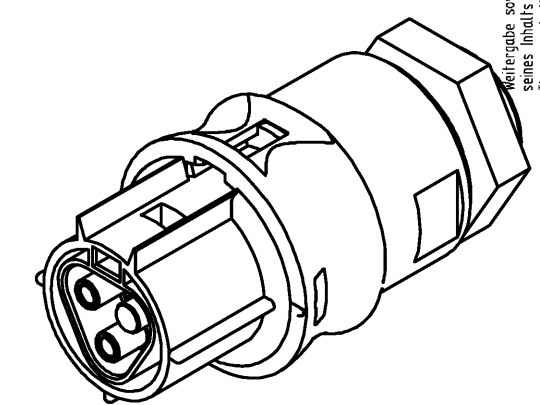
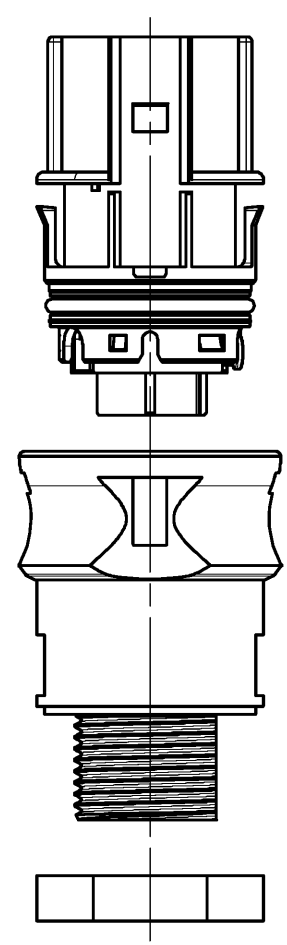


Öffnungsmassbild siehe 96.031.2053.1 14K
 opening dimension see 96.031.2053.1 14K

Auslieferungszustand
 delivery status



Verpackungseinheit: je 100 Stück
 packaging unit: per 100

| | | |
|--|-------------------------|--|
| 96.021.6050.8 | RST2012S B13 M00 L KG06 | kieselgrau /pebble grey |
| Bestellnummer /Order number | Typ /Type | Farbe /color |
| Weitere Daten siehe KATALOG oder eKatalog. Additional data see CATALOG or eCatalog. | | www.wieland-electric.com eshop.wieland-electric.com |

| | | | |
|---|-------------------------------|---|---|
| Tolerierung Size ISO 14405(®)/Tolerance system Size ISO 14405(®). (This ISO-standard describes the envelope principle. According to the envelope principle the deviations of form and parallelism are limited by the size tolerances). | | ja/yes <input checked="" type="checkbox"/> Stoffverbots- und Deklarationsliste nach WN 5020.010 ist einzuhalten. Conformity with Wieland document WN 5020.010 e (list of prohibited / declarable hazardous substances) to be declared! | |
| Freitoleranz nach General tolerance | | CAD - Zeichnung, keine manuellen Änderungen CAD - drawing, no manual modifications allowed | 1.Verwendung: - First Use: |
| Blatt: 1 von 1 Sheet: of 1 | | Zeichnung Nr./Drawing No. | |
| / | | Werkstoff/Material | 2015 Tag/Date Name |
| / Maßstab/Scale | | | gezeichnet drawn 20.07. Nagengast F. |
| / 1:1 | | | geprüft checked - - |
| / Vol. mm³ Ofl./Surf. mm² | | | Normgepr. Stand. check - - |
| / | | Ersatz für/Replacement for: - | |
| / | | Type | Benennung/Title |
| / | | BUCHSENTEIL | |
| / | | female connector | |
| Index | Datum / Blatt Date / Sheet | | |
| Änderung/Revision | | www.wieland-electric.com | |

These dimensions will be especially checked at delivery
 Only inspection dimensions
 With /E marked dimensions are only valid for internal use

Diese Maße werden bei Abnahme besonders geprüft
 Ausschließlich Prüfmaße
 Mit /E gekennzeichnete Maße sind nur für interne Zwecke gültig

Weitergabe sowie Vervielfältigung dieses Dokuments, Verwertung und Mitteilung seines Inhalts sind verboten, soweit nicht ausdrücklich gestattet.
 The reproduction, distribution and utilization of this document as well as the communication of its contents to others without express authorization is prohibited.