

## COMPTEUR A JET UNIQUE DIGITAL MID R250 EAU CHAUDE HYDRODIGIT

Compteur eau chaude digital à jet unique MID R250 à transmission inductive avec protection anti-fraude.

Cadran rotatif à 360° pour une lecture aisée.

Transmission des données par module M-Bus radio OMS intégré.

Montage toutes positions sans longueurs droites nécessaires en amont ou en aval.



- Dimensions :** Calibre 15 et 20  
**Raccordement :** Fileté Mâle BSP  
**Température Mini :** +30°C  
**Température Maxi :** +90°C  
**Pression Maxi :** 16 Bars  
**Caractéristiques :** Turbine à jet unique  
Affichage LCD 8 digits  
Comptage électronique (anti-fraude)  
Alarmes flux inversé, fuite...  
Pile longue durée ( 10 ans )

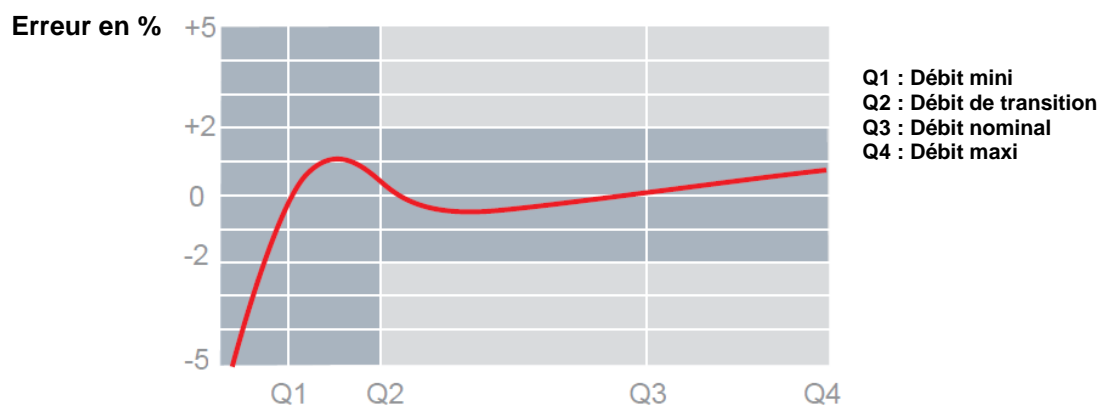
**Matière :** Corps Laiton

**COMPTEUR A JET UNIQUE DIGITAL MID R250 EAU CHAUDE HYDRODIGIT****CARACTERISTIQUES :**

- Turbine à jet unique
- Affichage digital LCD 8 digits
- Cadran rotatif à 360°
- Pile longue durée 10 ans
- Montage Toutes positions
- **MID R250** en montage horizontal avec cadran horizontal (respecter le sens de passage indiqué sur le corps par une flèche )
- **MID R160** en position verticale et horizontale avec cadran vertical (respecter le sens de passage indiqué sur le corps par une flèche )
- Pas de longueurs droites nécessaires en amont et aval (U0-D0)
- Alarmes flux inverse, fuite...
- Protection contre les fraudes magnétiques
- Archive de consommation avec dates de stockage
- Module M-Bus radio OMS intégré
- Système inductif
- Comptage chauffage ( calories )
- Affichage LCD multifonctions 8 digits
- Corps laiton
- Indice de protection IP68
- Connexion possible à un ordinateur (PC) avec sonde IR IEC 62056-21

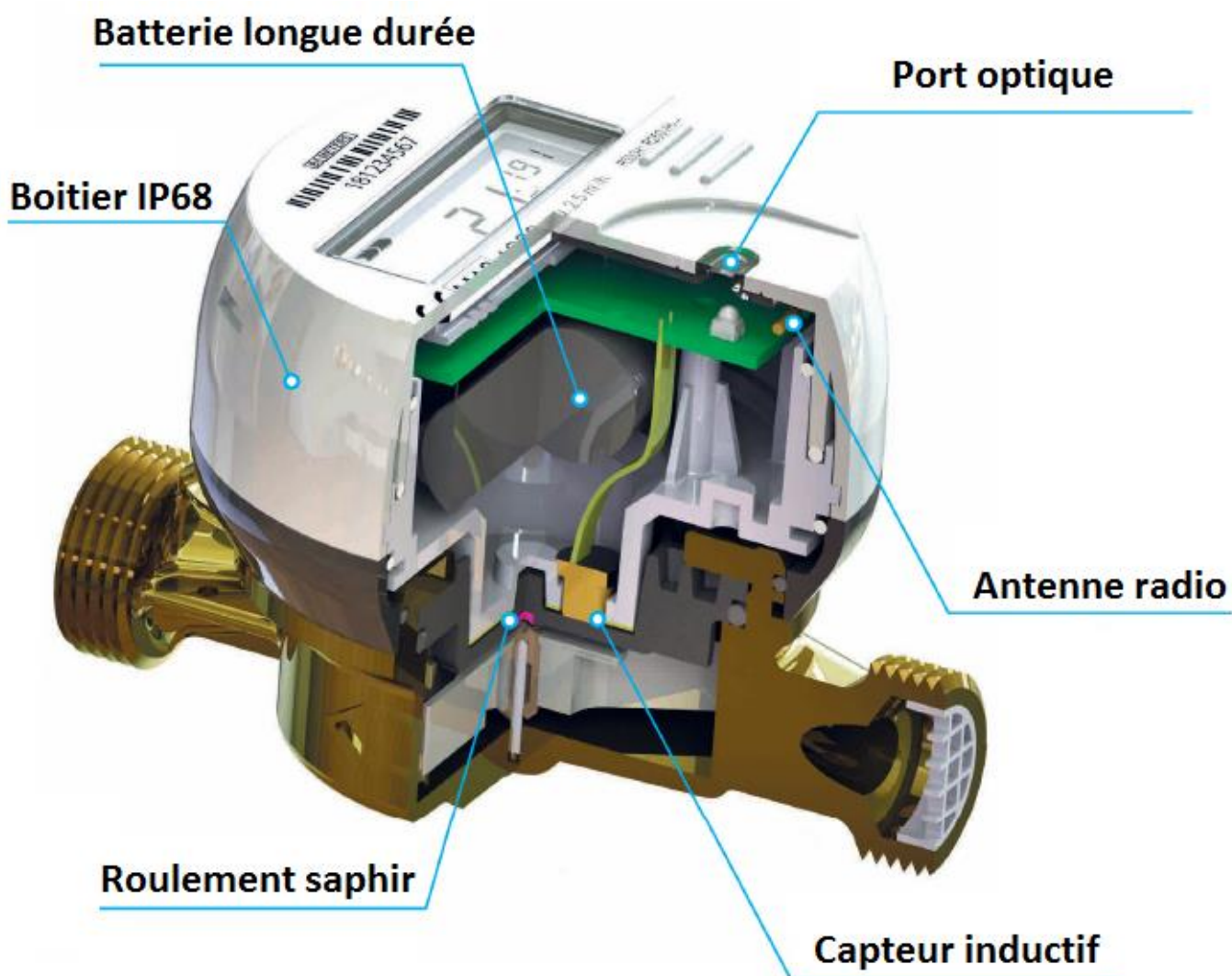
**UTILISATION :**

- Réseaux de distribution d'eau
- Température mini et maxi admissible Ts : + 30°C à + 90°C
- Pression maxi admissible Ps : 16 bars

**COURBE TYPIQUE D'ERREUR :**

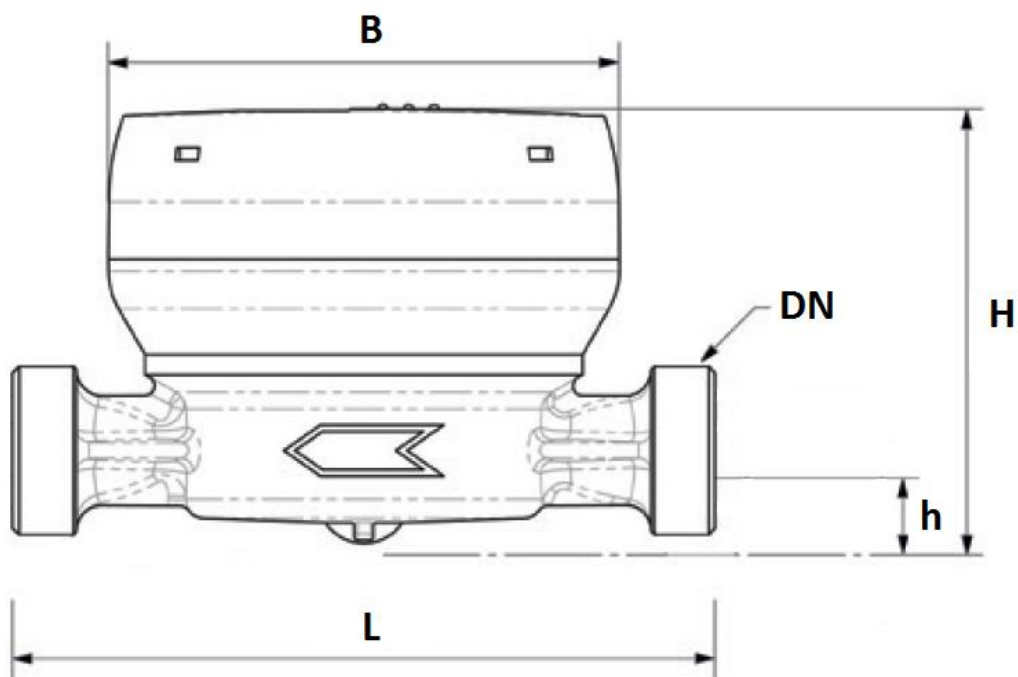
**COMPTEUR A JET UNIQUE DIGITAL MID R250 EAU CHAUDE HYDRODIGIT**

**CONSTRUCTION :**



**COMPTEUR A JET UNIQUE DIGITAL MID R250 EAU CHAUDE HYDRODIGIT**

**DIMENSIONS ( en mm ) :**



Calibre	15	20
DN	3/4"	1"
L	110	130
∅ B	85	85
H	73	73
h	18	18
Poids (en Kg)	0.65	0.85
Ref.	1791015	1791020

**COMPTEUR A JET UNIQUE DIGITAL MID R250 EAU CHAUDE HYDRODIGIT**

**ACCESSOIRES POUR PARAMETRAGE ET RELEVÉ :**



- Logiciel de télérelevage radio **Ref. 1749014**



- Récepteur radio USB **Ref. 1749007**



- Câble optique de programmation USB avec logiciel inclus **Ref.9811022**

Caractéristiques mécaniques	
Diamètre	32 mm
Hauteur	28.5 mm
Force magnétique	36N
Poids	125 gr.

Caractéristiques électriques	
Norme	IEC 62056-21 (ex IEC 1107)
Longueur câble	3 mètres
Vitesse de communication	19.200 baud
Tension	5V
Interface	USB – A
Longueur d'onde	900 nm

**COMPTEUR A JET UNIQUE DIGITAL MID R250 EAU CHAUDE HYDRODIGIT**
**ACCESSOIRES :**


- Raccord compteur à écrou tournant avec trou de plombage et joint – Mâle BSP
  - Calibre 15 F3/4"- M1/2" **Ref. 9811054**
  - Calibre 15 F3/4"- M3/4" **Ref. 9811094**
  - Calibre 20 F1" – M3/4" **Ref. 9811065**



- Bague anti-fraude
  - Calibre 15 **Ref. 9811040**
  - Calibre 20 **Ref. 9811041**



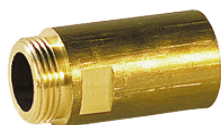
- Tube d'attente PVC Mâle BSP
  - Calibre 15 longueur 110 mâle DN3/4" **Ref. 9811053**
  - Calibre 20 longueur 130 mâle DN1" **Ref. 9811055**



- Tube d'attente laiton Mâle BSP
  - Calibre 15 longueur 110 mâle DN3/4" **Ref. 9811045**



- Raccords spéciaux long.63mm égaux mâle 3/4"-femelle écrou prisonnier 3/4" avec écrous **Ref.9811050**



- Rallonge longueur totale 70 mm mâle 3/4"-femelle 3/4" **Ref.9811052**



- Support compteur laiton
  - Calibre 15 longueur 110 **Ref. 9811243**



- Clapet anti-retour pour compteur divisionnaire à jet unique
  - Calibre 15 **Ref. 9811031**
  - Calibre 20 **Ref. 9811032**

**COMPTEUR A JET UNIQUE DIGITAL MID R250 EAU CHAUDE HYDRODIGIT**
ETENDUE DE MESURES ( Selon norme MID ) :

Calibre	15	20
Débit maxi Q4 max ( m3/h)	3.12	5
Débit nominal Q3 ( m3/h )	2.5	4
Débit mini Classe MID R=250 Q1 avec ± 5% d'erreur ( L/h )	10	16
Débit mini Classe MID R=160 Q1 avec ± 5% d'erreur ( L/h )	15.63	20
Débit de transition Classe MID R=250 Q2 avec ± 2% d'erreur ( L/h )	16	25.6
Débit de transition Classe MID R=160 Q2 avec ± 2% d'erreur ( L/h )	25	32
Lecture mini ( L )	1	1
Lecture maxi ( m3 )	99999	99999

NORMALISATIONS :

- Fabricant certifié ISO 9001 : 2015 et ISO 14001 :2015
- DIRECTIVE 2014/68/UE : Produits exclus de la directive ( article 1, § 2b )
- Compteurs conformes à la directive **CE MID 2014/32/EU**
- Attestation de conformité sanitaire : **A.C.S. N° 19 ACC LY583**
- Filetage mâle BSP cylindrique suivant la norme ISO 228-1

**PRECONISATIONS :** Les avis et conseils, les indications techniques, les propositions, que nous pouvons être amenés à donner ou à faire, n'impliquent de notre part aucune garantie. Il ne nous appartient pas d'apprécier les cahiers des charges ou descriptifs fournis. Il appartient au client de vérifier l'adéquation entre le choix du matériel et les conditions réelles d'utilisation.