



FA01524M4A



806LA-0050

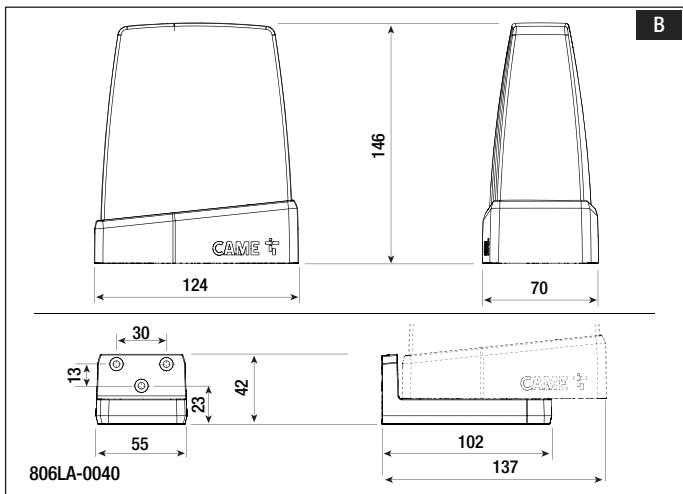
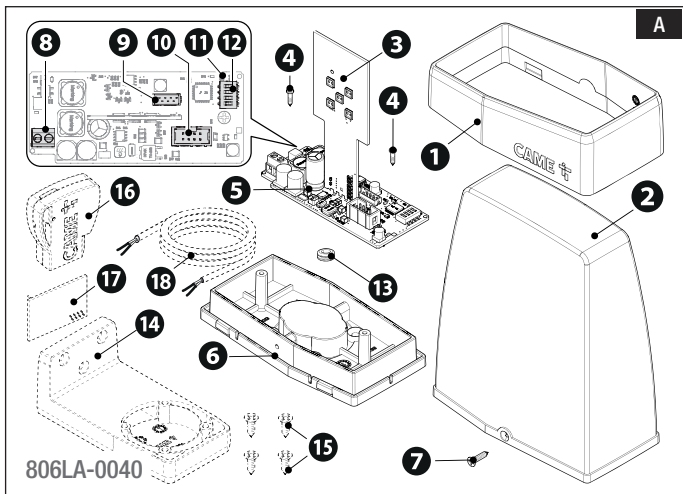
806LA-0070

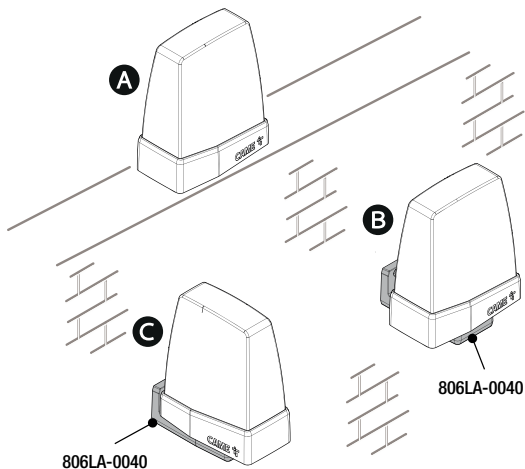
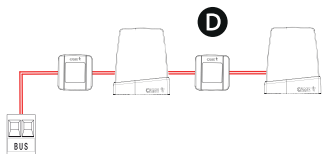
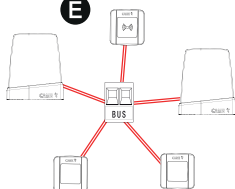
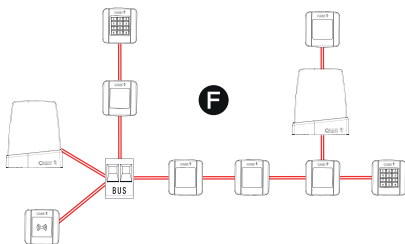
IT Italiano

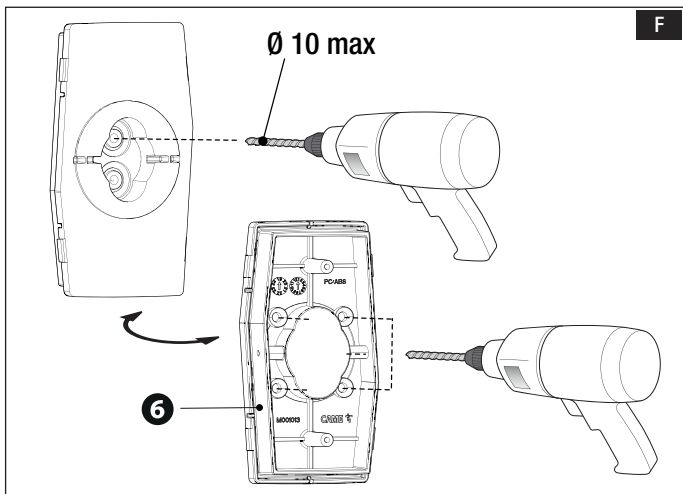
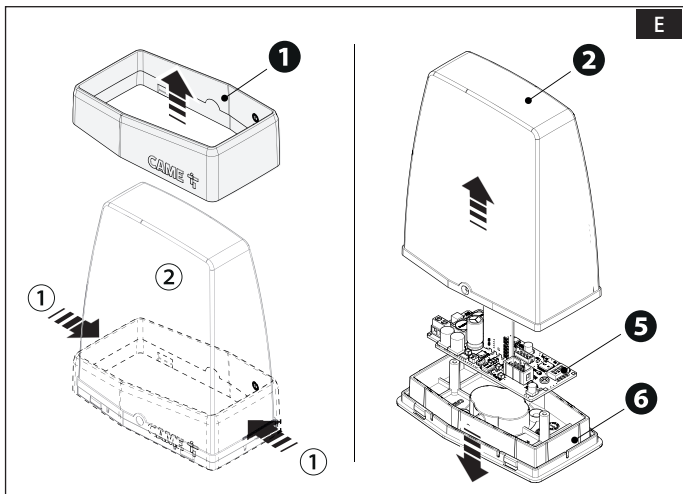
EN English

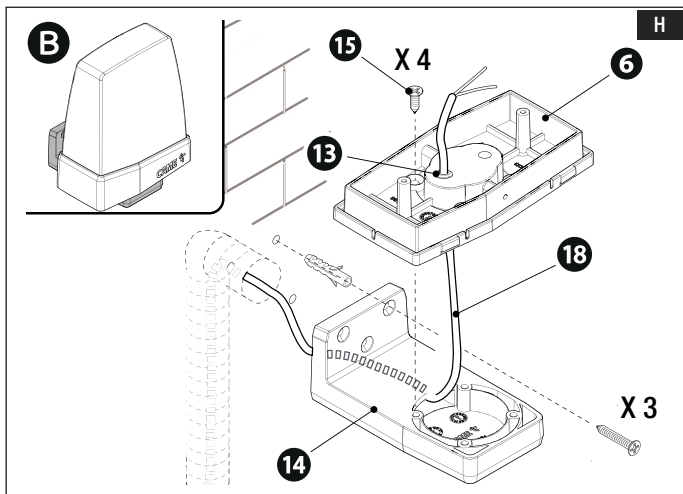
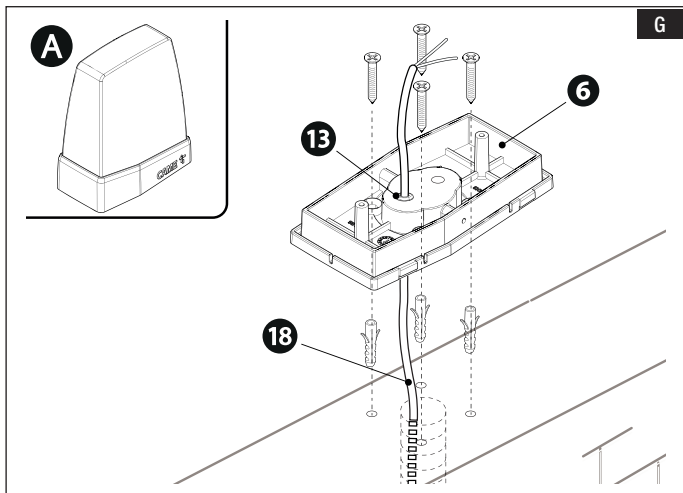
FR Français

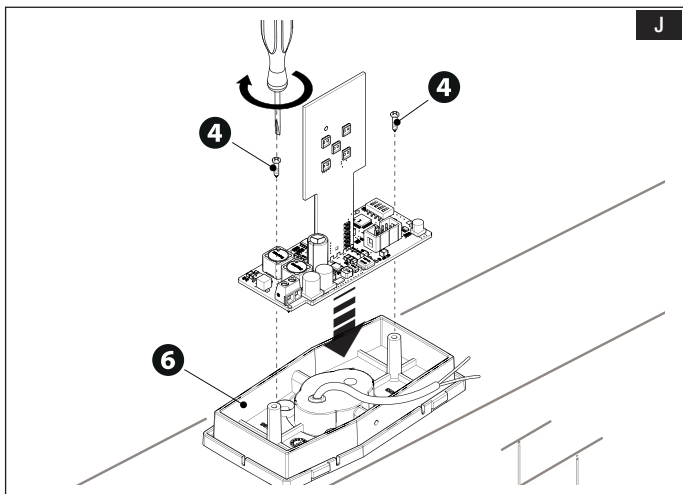
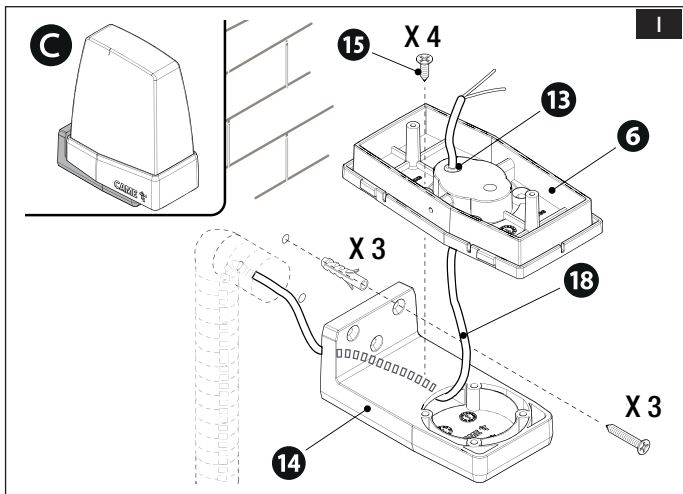
RU Русский

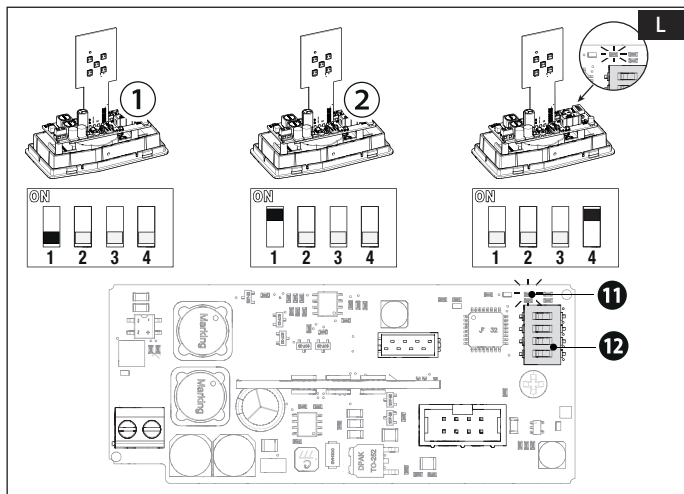
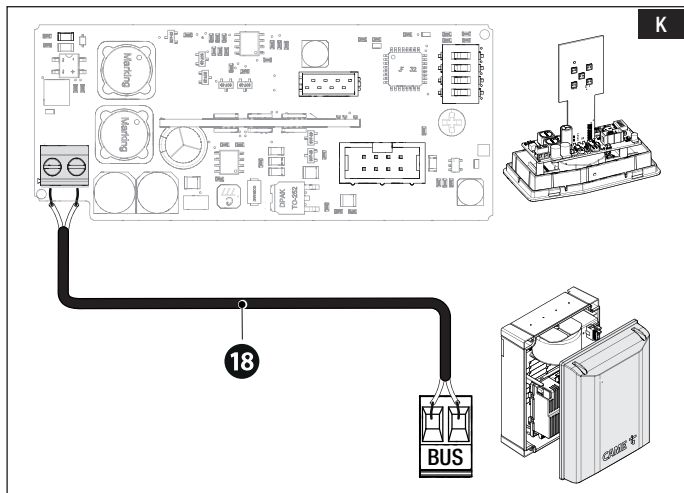


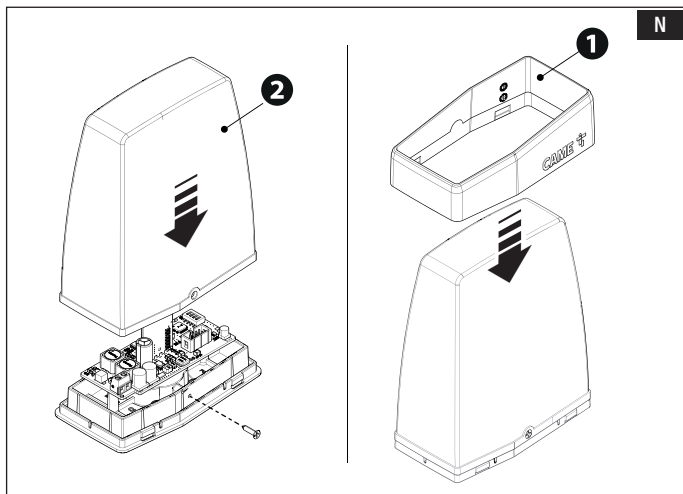
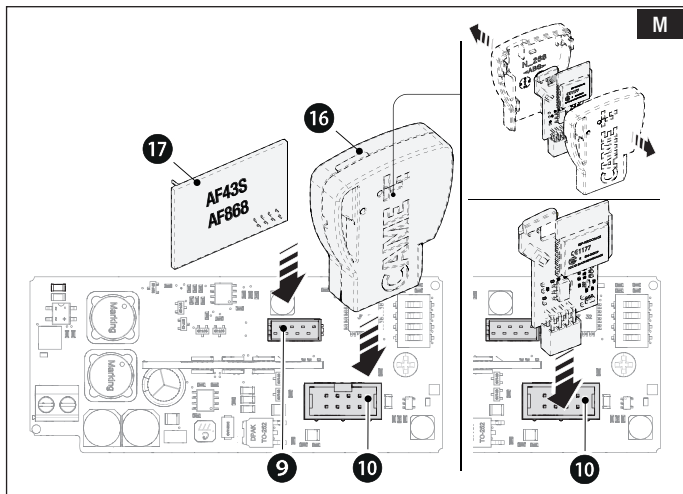
C**D****E****F**












Avvertenze generali per l'installatore

Leggere attentamente le istruzioni prima di iniziare l'installazione ed eseguire gli interventi come specificato dal costruttore. • L'installazione, la programmazione, la messa in servizio e la manutenzione devono essere effettuate da personale qualificato ed esperto e nel pieno rispetto delle normative vigenti. • Prima di effettuare qualunque operazione di pulizia, manutenzione o sostituzione di parti, togliere l'alimentazione al dispositivo. • Il prodotto deve essere destinato solo all'uso per il quale è stato espressamente studiato e ogni altro uso è da considerarsi pericoloso. • Il produttore non può essere considerato responsabile per eventuali danni causati da usi impropri, erronei ed irragionevoli. • Il prodotto nella confezione originale del produttore può essere trasportato solo al chiuso (vagone ferroviari, container, veicoli chiusi). • Nel caso di malfunzionamento del prodotto, interromperne l'uso e contattare il servizio clienti all'indirizzo <https://www.came.com/global/en/contact-us> o al numero telefonico indicato sul sito.

 **La data di fabbricazione è indicata nel lotto di produzione stampato sull'etichetta prodotto. Se necessario, contattateci all'indirizzo <https://www.came.com/global/en/contact-us>.**

 **Le condizioni generali di vendita sono riportate nei listini prezzi ufficiali Came.**

Dismissione e smaltimento

Non disperdere nell'ambiente l'imballaggio e il dispositivo alla fine del ciclo di vita, ma smaltirli seguendo le norme vigenti nel paese di utilizzo del prodotto. I componenti riciclabili riportano simbolo e sigla del materiale.

I DATI E LE INFORMAZIONI INDICATE IN QUESTO MANUALE SONO DA RITENERSI SUSCETTIBILI DI MODIFICA IN QUALSIASI MOMENTO E SENZA OBBLIGO DI PREAVVISO.

LE MISURE, SE NON DIVERSAMENTE INDICATO, SONO IN MILLIMETRI.

Descrizione

806LA-0050

KRX1B1RW- Lampeggiatore di segnalazione a led RGB con cupola di colore bianco e tecnologia BUS CXN.

806LA-0070


KRX1B1CW- Lampeggiatore di segnalazione Connect a led RGB con cupola di colore bianco, tecnologia BUS CXN e gateway integrato per connettere l'operatore al cloud tramite Wi-Fi o in locale tramite la modalità Bluetooth (50 utenti).

Dati tecnici

MODELLI	KRX1B1RW	KRX1B1CW
Alimentazione (V - 50/60 Hz)	BUS CXN	BUS CXN
Potenza (W)	4	5
Consumo in CXN Unit	10	13
Temperatura d'esercizio (°C)	-20 ÷ +55	-20 ÷ +55
Grado di protezione (IP)	54	54
Frequenza (MHz)	433 e 868	433 e 868
Temperatura di stoccaggio (°C)*	-25 ÷ +70	-25 ÷ +70
Vita media (Cicli)**	100	100.000

(*) Prima dell'installazione, il prodotto va tenuto a temperatura ambiente nel caso di stoccaggio o trasporto a temperature molto basse o molto alte.

(**) La vita media del prodotto è un dato puramente indicativo e stimato in considerazione di conformi condizioni di utilizzo, installazione e manutenzione. Essa è influenzata anche da ulteriori fattori, quali ad esempio condizioni climatiche e ambientali.

 **La frequenza 868 MHz non è disponibile per il mercato russo.**

Descrizione delle parti **A**

- 1 Fascia di protezione
- 2 Calotta lampeggiatore
- 3 LED con antenna incorporata
- 4 Vite autofilettante 2,2x9,5
- 5 Scheda elettronica
- 6 Base lampeggiatore
- 7 Vite autofilettante 2,9x13
- 8 Morsetti
- 9 Connettore per scheda radiofrequenza a innesto (AF)
- 10 Connettore per dispositivo CAME KEY / Gateway Wi-Fi - BLE / Modulo Slave
- 11 LED di comunicazione BUS
- 12 DIP switch di settaggio
- 13 Gommino di tenuta
- 14 Supporto per fissaggio a parete *
- 15 Viti autofilettanti 3,9x16 *
- 16 Dispositivo CAME KEY / Gateway Wi-Fi - BLE / Modulo Slave ***
- 17 Scheda radiofrequenza a innesto (AF) *
- 18 Cavo FROR 2x1 mm2 **

(*) **Accessorio opzionale.**

(**) **Accessorio non fornito.**

(***) Sono opzionali per il modello KRX1B1RW, mentre il Gateway Wi-Fi - BLE è di serie su KRX1B1CW.

Dimensioni **B**

Esempi di installazione

Tipo di installazione **C**

- A** Standard
- B** **C** Supporto per fissaggio a parete

Tipo di collegamento **D**

- D** Collegamento a catena
- E** Collegamento a stella
- F** Collegamento misto

Installazione

Togliere la fascia di protezione e la calotta dalla base del lampeggiatore. **E**

Forare la base del lampeggiatore. **F**

Inserire il gommino di tenuta.

Far passare il cavo attraverso il gommino.

Fissare la base con viti e tasselli (non forniti). **G**

 **Per il montaggio a parete, fare riferimento alle figure **H** e **I**.**


Fissare la scheda elettronica alla base. **J**

Collegamenti elettrici

 **Si raccomanda l'utilizzo di un cavo FROR 2 x 1 mm con lunghezza max. 50 m dal quadro comando.**

 **Non utilizzare un cavo schermato.**

Collegare il lampeggiatore sul morsetto BUS del quadro comando. **K**

 **È possibile collegare fino a un max. di 2 lampeggiatori BUS.**

Configurazione

Configurare il lampeggiatore utilizzando i DIP sulla scheda elettronica e impostando i parametri dal quadro comando o tramite l'App Setup.

DIP

DIP 1 (impostazione indirizzo).

DIP in OFF = indirizzo 1 (default)

DIP in ON = indirizzo 2

Se nell'impianto sono collegati due lampeggiatori BUS, impostare il DIP 1 in OFF sul primo lampeggiatore e il DIP 1 in ON sul secondo lampeggiatore.

 Se i lampeggiatori lampeggiano di rosso, verificare il corretto settaggio del DIP di entrambi.

DIP 2 e 3 (Non utilizzati, tenere i DIP in OFF).

DIP 4 (LED di comunicazione BUS).

DIP in OFF = LED BUS disattivato (default)

DIP in ON = LED BUS attivato. Il LED lampeggia quando la scheda elettronica del lampeggiatore comunica con il quadro comando.

 Si consiglia di tenere il DIP in OFF per non avere inquinamento luminoso sulla calotta del lampeggiatore durante la notte.

Quadro comando

Dal quadro comando, è possibile configurare i seguenti parametri:


- modalità di funzionamento lampeggiante o lampeggiante ciclo;
- colore lampeggio in apertura;
- colore lampeggio in chiusura;
- colore lampeggio in prelampeggio;
- colore in attesa della chiusura automatica (se attivata);
- colore segnalazione errori;
- colore segnalazione manutenzione;

 Per usufruire di tutte le funzioni del lampeggiatore, accertarsi di avere l'ultima versione Firmware del quadro comando.

App Setup


Il lampeggiatore può essere configurato anche tramite l'App Setup (localmente o via CAME Connect) utilizzando un dispositivo (CAME KEY / Gateway Wi-Fi - BLE / Modulo Slave).

Da App Setup oltre a configurare i parametri sopra elencati, è possibile impostare anche la modalità di lampeggio (normale / veloce / doppio lampeggio / acceso fisso) in apertura e chiusura.

 **Prima di effettuare le configurazioni accertarne la conformità rispetto alle disposizioni di legge territoriali vigenti in materia di installazione del prodotto e relativi accessori.**

Accessori opzionali **M**

La scheda elettronica del lampeggiatore è predisposta per l'innesto di una scheda AF per il comando a distanza e per l'innesto di un dispositivo (CAME KEY /Gateway Wi-Fi - BLE / Modulo Slave) per il controllo delle Automazioni Came tramite connessione CAME Connect.


 Per migliorare la resa ottica del lampeggiatore, installare il dispositivo (CAME KEY / Gateway Wi-Fi - BLE /Modulo Slave) senza la cover montando solo la scheda.

Durante questa operazione, occorre prestare la massima attenzione al corretto inserimento della scheda sul connettore utilizzando dispositivi di protezione contro le scariche elettriche per non compromettere il funzionamento del lampeggiatore e del dispositivo stesso.

 Il dispositivo (CAME KEY / Gateway Wi-Fi - BLE / Modulo Slave) può essere installato all'interno di un solo lampeggiante.

Operazioni finali **N**


Fissare la calotta e inserire la fascia di protezione.

 Prima di chiudere il coperchio, verificare che l'ingresso dei cavi sia sigillato per evitare l'entrata di insetti e la formazione di umidità.

I contenuti del manuale sono da ritenersi suscettibili di modifica in qualsiasi momento senza obbligo di preavviso.

General precautions for installers

Read the instructions carefully before beginning the installation and carry out the procedures as specified by the manufacturer. • Installation, programming, commissioning and maintenance must only be carried out by qualified, expert technicians and in full compliance with the applicable law. • Before carrying out any cleaning or maintenance, or replacing any parts, disconnect the device from the power supply. • Only use this product for its intended purpose. Any other use is hazardous. • The manufacturer cannot be held liable for any damage caused by improper, unreasonable or erroneous use. • The product, in its original packaging supplied by the manufacturer, must only be transported in a closed environment (railway carriage, containers, closed vehicles). • If the product malfunctions, stop using it and contact customer services at <https://www.came.com/global/en/contact-us> or via the telephone number on the website.

 **The manufacture date is provided in the production batch printed on the product label. If necessary, contact us at <https://www.came.com/global/en/contact-us>.**

 **The general conditions of sale are given in the official CAME price lists.**

Dismantling and disposal

Dispose of the packaging and the device responsibly at the end of its life cycle, in compliance with the laws in force in the country where the product is used. The recyclable components are marked with the material symbol and ID.

THE DATA AND INFORMATION IN THIS MANUAL MAY BE CHANGED AT ANY TIME AND WITHOUT NOTICE.

MEASUREMENTS ARE IN MILLIMETRES, UNLESS STATED OTHERWISE.

Description

806LA-0050

KRX1B1RW - RGB LED flashing beacon with white dome and BUS CXN technology.

806LA-0070

KRX1B1CW - Connect RGB LED flashing beacon with white dome, BUS CXN technology and built-in gateway to connect the operator to the Cloud via a Wi-Fi connection or locally via Bluetooth (50 users).

Technical data

MODELS	KRX1B1RW	KRX1B1CW
Power supply (V - 50/60 Hz)	BUS CXN	BUS CXN
Power (W)	4	5
Consumption in CXN unit	10	13
Operating temperature (°C)	-20 ÷ +55	-20 ÷ +55
Protection rating (IP)	54	54
Frequency (MHz)	433 and 868	433 and 868
Storage temperature (°C)*	-25 ÷ +70	-25 ÷ +70
Average life (cycles)**	100	100.000

(*) Before installing the product, keep it at room temperature where it has previously been stored or transported at a very high or very low temperature.

(**) The average product life is a purely indicative estimate. It applies to compliant usage, installation and maintenance conditions. It is also influenced by other factors, such as climatic and environmental conditions.

 **The frequency 868 MHz is not available for the Russian market.**

Description of parts **A**

- 1 Protective band
- 2 Flashing beacon
- 3 LED with built-in antenna
- 4 Self-tapping screw 2.2x9.5
- 5 Control board
- 6 Beacon base
- 7 Self-tapping screw 2.9x13
- 8 Terminal block
- 9 Connector for plug-in radio frequency card (AF)
- 10 Connector for CAME KEY device / Wi-Fi – BLE Gateway / Slave module
- 11 BUS communication LED
- 12 Set-up DIP switch
- 13 Rubber gasket
- 14 Wall-mounting support *
- 15 Self-tapping screws 3.9x16 *
- 16 CAME KEY device / Wi-Fi – BLE Gateway / Slave module ***
- 17 Plug-in radio frequency card (AF) *
- 18 Cable FROR 2x1 mm2 **

(*) **Optional accessory.**

(**) **Accessory not supplied.**

(***) **Optional for the KRX1B1RW model. The Wi-Fi – BLE gateway comes as standard for the KRX1B1CW model.**

Size **B**

Installation examples

Installation type **C**

A Standard

B C Wall-mounting support

Connection type **D**

D Chain connection

E Star connection

F Mixed connection

Installation

Remove the protective band and dome from the beacon base. **E**

Drill a hole in the beacon base. **F**

Insert the rubber gasket.


Thread the cable through the gasket.


Attach the base using screws and plugs (not supplied). **G**

 **For information on wall-mounting, see figures **H** and **I**.**

Fasten the control board to the base. **J**

Electrical connections

 **We recommend using a FROR 2 x 1 mm cable, maximum 50 m in length from the control panel.**

 **Do not use a shielded cable.**

Connect the flashing beacon to the BUS terminal on the control panel. **K**

 **Up to 2 BUS flashing beacons can be connected.**

Configuration

Configure the flashing beacon using the DIP switches on the control board and setting the parameters on the control panel or via the Setup app.

DIP switches **L**

DIP switch 1 (setting the address).

DIP switch OFF = address 1 (default)

DIP switch ON = address 2

If there are two BUS flashing beacons connected in the system, set DIP switch 1 to OFF on the first flashing beacon and DIP switch 1 to ON on the second flashing beacon.


 If the beacons flash red, check the DIP switch has been set correctly on both.

DIP switches 2 and 3 (not used, keep the DIP switches OFF).

DIP switch 4 (BUS communication LED).

DIP switch OFF = BUS LED deactivated (default)


DIP switch ON = BUS LED activated. The LED flashes when the control board on the flashing beacon communicates with the control panel.

 We recommend keeping the DIP switch set to OFF to avoid light pollution from the flashing beacon dome during the night.

Control panel

You can configure the following parameters from the control panel:


- flashing beacon or cycle light operating mode;
- opening flash colour;
- closing flash colour;
- pre-flash colour;
- colour while waiting for automatic closing (where activated);
- error warning colour;
- maintenance notification colour;

 To make use of all the flashing beacon functions, ensure the control panel is running the latest firmware.

Setup app


The flashing beacon can also be configured via the Setup app (locally or via CAME Connect) using a device (CAME KEY / Wi-Fi – BLE Gateway / Slave module).

From the Setup app, in addition to configuring the above parameters, you can also set the flashing mode (normal / quick / double flash / on) during opening and closing.

 **Before configuring the parameters, make sure the product and its accessories are installed in compliance with the local regulations in force.**

Optional accessories **M**

The control board on the flashing beacon can house a plug-in AF card for remote control, and a device (CAME KEY / Wi-Fi – BLE Gateway / Slave module) for controlling CAME operators via CAMEConnect.


 **To improve the optical performance of the flashing beacon light, install the device (CAME KEY / Wi-Fi – BLE Gateway / Slave module) without the protective cover (board only).**

When installing a device without the protective cover, ensure that the board is correctly inserted into the connector and use equipment to protect against electric discharge so as not to compromise the operation of the flashing beacon or the device itself.

 **The device (CAME KEY / Wi-Fi – BLE Gateway / Slave module) can be installed inside one flashing beacon only.**

Final operations **N**


Fix the dome in place and insert the protective band.

 **Before closing up the casing, check that the cable inlets are sealed to stop insects getting in and to prevent damp.**

The contents of this manual may be changed at any time and without notice.

Instructions générales pour l'installateur

Lire attentivement les instructions avant de commencer l'installation et d'effectuer les interventions comme indiqué par le fabricant. • L'installation, la programmation, la mise en service et l'entretien doivent être effectués par du personnel qualifié et dans le plein respect des normes en vigueur. • Avant toute opération de nettoyage, d'entretien ou de remplacement de pièces détachées, mettre le dispositif hors tension. • Ce produit ne devra être destiné qu'à l'utilisation pour laquelle il a été expressément conçu et toute autre utilisation est à considérer comme dangereuse. • Le fabricant décline toute responsabilité en cas d'éventuels dommages provoqués par des utilisations impropres, incorrectes et déraisonnables. • Le produit, dans l'emballage d'origine du fabricant, ne peut être transporté qu'à l'intérieur (wagons de chemin de fer, conteneurs, véhicules fermés). • En cas de dysfonctionnement du produit, cesser de l'utiliser et contacter le centre SAV à l'adresse <https://www.came.com/global/en/contact-us> ou au numéro de téléphone indiqué sur le site.

 **La data de fabrication est indiquée dans le lot de production imprimé sur l'étiquette du produit. Si nécessaire, nous contacter à l'adresse <https://www.came.com/global/en/contact-us>.**

 **Les conditions générales de vente figurent dans les catalogues de prix officiels Came.**

Mise au rebut et élimination

Ne pas jeter l'emballage et le dispositif dans la nature au terme du cycle de vie de ce dernier, mais les éliminer selon les normes en vigueur dans le pays où le produit est utilisé. Le symbole et le sigle du matériau figurent sur les composants recyclables.

LE CONTENU DE CE MANUEL EST SUSCEPTIBLE DE SUBIR DES MODIFICATIONS À TOUT MOMENT ET SANS AUCUN PRÉAVIS.

LES DIMENSIONS SONT EXPRIMÉES EN MILLIMÈTRES, SAUF INDICATION CONTRAIRE.

Description

806LA-0050

KRX1B1RW - Clignotant de signalisation à led RGB avec boîtier blanc et technologie BUS CXN.

806LA-0070

KRX1B1CW - Clignotant de signalisation Connect à led RGB avec boîtier blanc, technologie BUS CXN et passerelle intégrée pour la connexion de l'opérateur au cloud via Wi-Fi ou localement via la modalité Bluetooth (50 utilisateurs).

Données techniques

MODÈLES	KRX1B1RW	KRX1B1CW
Alimentation (V - 50/60 Hz)	BUS CXN	BUS CXN
Puissance (W)	4	5
Consommation en unités CXN	10	13
Température de fonctionnement (°C)	-20 ÷ +55	-20 ÷ +55
Degré de protection (IP)	54	54
Fréquence (MHz)	433 et 868	433 et 868
Température de stockage (°C)*	-25 ÷ +70	-25 ÷ +70
Durée de vie moyenne (Cycles)**	100	100.000

(*) Avant l'installation, le produit doit être maintenu à température ambiante en cas de stockage ou de transport à des températures très basses ou très élevées.

(**) La durée de vie moyenne du produit est purement indicative et estimée en tenant compte des conditions conformes d'utilisation, d'installation et d'entretien. Elle est également influencée par d'autres facteurs tels que les conditions climatiques et environnementales.

 La fréquence 868 MHz n'est pas disponible pour le marché russe.

Description des parties **A**

- 1 Bande de protection
- 2 Boîtier feu clignotant
- 3 LED avec antenne incorporée
- 4 Vis autotaraudeuse 2,2x9,5
- 5 Carte électronique
- 6 Base feu clignotant
- 7 Vis autotaraudeuse 2,9x13
- 8 Bornier
- 9 Connecteur pour carte radiofréquence enfichable (AF)
- 10 Connecteur pour dispositif CAME KEY / Passerelle Wi-Fi - BLE / Module Slave
- 11 LED de communication BUS
- 12 Micro-interrupteurs de configuration
- 13 Joint d'étanchéité
- 14 Support pour fixation murale *
- 15 Vis autotaraudeuses 3,9x16 *
- 16 Dispositif CAME KEY / Passerelle Wi-Fi - BLE / Module Slave ***
- 17 Carte radiofréquence enfichable (AF) *
- 18 Câble FROR 2x1 mm2 **

(*) Accessoire en option.

(**) Accessoire non fourni.

(***) En option pour le modèle KRX1B1RW tandis que sur KRX1B1CW la passerelle Wi-Fi - BLE est de série.

Dimensions **B**

Exemples d'installation

Type d'installation **C**

- A** Standard
- B** **C** Support pour fixation murale

Type de connexion **D**

- D** Connexion en chaîne
- E** Connexion en étoile
- F** Connexion mixte

Installation


Enlever la bande de protection et le boîtier en partant de la base du feu clignotant. **E**

Percer la base du feu clignotant. **F**

Insérer le joint d'étanchéité.

Faire passer le câble à travers le joint d'étanchéité.

Fixer la base à l'aide de vis et de chevilles (non fournies). **G**

 Pour l'applique murale, se référer aux figures **H** et **I**.

Fixer la carte électronique à la base. **J**

Branchements électriques

 Il est recommandé d'utiliser un câble FROR 2 x 1 mm d'une longueur max. de 50 m par rapport à l'armoire de commande.

 Le câble ne doit pas être blindé.

Connecter le clignotant à la borne BUS de l'armoire de commande. **K**

 Il est possible de connecter jusqu'à un max. de 2 clignotants BUS.

Configuration

Configurer le clignotant à l'aide des micro-interrupteurs sur la carte électronique et paramétrer depuis l'armoire de commande ou par le biais de l'App Setup.


Micro-interrupteurs DIP

DIP 1 (configuration de l'adresse).

DIP sur OFF = adresse 1 (par défaut)

DIP sur ON = adresse 2

En cas d'installation avec connexion de deux clignotants BUS, configurer le DIP 1 sur OFF sur le premier clignotant et le DIP 1 sur ON sur le deuxième clignotant.


 Si les deux clignotants clignotent en rouge, contrôler le réglage correct de leur micro-interrupteur DIP.

DIP 2 et 3 (Non utilisés, à laisser sur OFF).

DIP 4 (LED de communication BUS).

DIP sur OFF = LED BUS désactivé (par défaut)


DIP sur ON = LED BUS activé. Le voyant LED clignote quand la carte électronique du clignotant communique avec l'armoire de commande.

 Il convient de laisser le micro-interrupteur DIP sur OFF afin d'éviter toute pollution lumineuse sur la calotte du clignotant la nuit.

Armoire de commande

Il est possible de configurer les paramètres suivants depuis l'armoire de commande :


- modalité de fonctionnement clignotant ou clignotant cycle ;
- couleur clignotement à l'ouverture ;
- couleur clignotement à la fermeture ;
- couleur clignotement au préclignotement ;
- couleur en attente de la fermeture automatique (si activée) ;
- couleur signalisation d'erreurs ;
- couleur signalisation entretien ;

 Pour disposer de toutes les fonctions du clignotant, s'assurer de bien avoir la dernière version Firmware de l'armoire de commande.

Application Setup


Il est également possible de configurer le clignotant par le biais de l'App Setup (localement ou via CAME Connect) à l'aide d'un dispositif (CAME KEY / Gateway Wi-Fi - BLE / Module Slave).

L'App Setup permet de configurer non seulement les paramètres susmentionnés mais également la modalité de clignotement (normal / rapide / double clignotement / allumé en permanence) à l'ouverture et à la fermeture.

 **Avant d'effectuer les configurations, s'assurer que le produit et ses accessoires sont conformes aux réglementations territoriales applicables en matière d'installation.**

Accessoires en option **M**

La carte électronique du clignotant a été conçue de manière à permettre la connexion d'une carte AF pour la commande à distance et pour la connexion d'un dispositif (CAME KEY / Gateway Wi-Fi - BLE / Module Slave) pour le contrôle des Automatismes Came via la connexion CAME Connect.

 **Pour améliorer les performances optiques du clignotant, il est possible d'installer le dispositif (CAME KEY / Gateway Wi-Fi - BLE / Module Slave) sans la protection en ne montant que la carte.**

Au cours de cette opération, veiller à ce que la carte soit correctement insérée dans le connecteur, en utilisant des dispositifs de protection contre les chocs électriques afin de ne pas compromettre le fonctionnement du clignotant et du dispositif lui-même.

 **Le dispositif (CAME KEY / Passerelle Wi-Fi - BLE / Module Slave) ne peut être installé que dans un seul clignotant.**

Opérations finales **N**


Fixer le boîtier et insérer la bande de protection.

 **Avant de fermer le couvercle, s'assurer que l'entrée des câbles est bien scellée de manière à éviter la pénétration d'insectes ainsi que la formation d'humidité.**

Le contenu de ce manuel est susceptible de subir des modifications à tout moment et sans aucun préavis.

Общие предупреждения для монтажника

Внимательно прочитайте инструкции, прежде чем приступить к установке и выполнению работ, согласно указаниям фирмы-изготовителя. • Монтаж, программирование, ввод в эксплуатацию и техническое обслуживание должны выполняться квалифицированным и опытным персоналом в полном соответствии с требованиями действующих норм безопасности. • Перед выполнением работ по очистке, техническому обслуживанию или замене деталей обесточьте устройство. • Это изделие должно использоваться исключительно по назначению. Использование не по назначению считается опасным. • Производитель не несет ответственности за ущерб в результате неправильного, ошибочного или небрежного использования изделия. • Изделие в оригинальной упаковке компании-производителя может транспортироваться только в закрытом виде (в железнодорожных вагонах, контейнерах, закрытом автотранспорте). • В случае обнаружения неисправности изделия необходимо прекратить его эксплуатацию и связаться с сервисной службой по адресу <https://www.came.com/global/en/contact-us> или позвонить по номеру, указанному на сайте.

 Дата изготовления указана в партии продукции, напечатанной на этикетке изделия. При необходимости свяжитесь с нами по адресу <https://www.came.com/global/en/contact-us>.

 С общими условиями продажи можно ознакомиться в официальных прейскурантах Came.

Утилизация

Не выбрасывайте упаковку и устройство совместно с бытовыми отходами. Утилизируйте их в соответствии с требованиями законодательства, действующего в стране установки изделия. Пригодные для повторного использования компоненты отмечены специальным символом с обозначением материала.

СОДЕРЖАНИЕ ЭТОГО РУКОВОДСТВА МОЖЕТ БЫТЬ ИЗМЕНЕНО В ЛЮБОЕ ВРЕМЯ БЕЗ ПРЕДВАРИТЕЛЬНОГО УВЕДОМЛЕНИЯ.

ВСЕ РАЗМЕРЫ ПРИВЕДЕНЫ В МИЛЛИМЕТРАХ, ЕСЛИ НЕ УКАЗАНО ИНОЕ.

Описание

806LA-0050

KRX1B1RW - Светодиодная сигнальная лампа RGB с белым плафоном и шинной технологией CXN.

806LA-0070

KRX1B1CW - Светодиодная сигнальная лампа Connect RGB с белым плафоном, шинной технологией CXN и встроенным шлюзом для подключения оператора к облаку через Wi-Fi или локальную сеть в режиме Bluetooth (50 пользователей).

Технические характеристики

МОДЕЛИ	KRX1B1RW	KRX1B1CW
Напряжение питания (В, 50/60 Гц)	ШИНА CXN	ШИНА CXN
Мощность (Вт)	4	5
Потребление в CXN Unit	10	13
Диапазон рабочих температур (°C)	-20 ÷ +55	-20 ÷ +55
Класс защиты (IP)	54	54
Частота (МГц)	433 и 868	433 и 868
Диапазон температур хранения (°C)*	-25 ÷ +70	-25 ÷ +70
Средний срок службы (в циклах)**	100	100.000

(*) Перед установкой изделие необходимо хранить при комнатной температуре, если транспортировка или хранение на складе осуществлялись при крайне высоких или низких температурах.

(**) Средний срок службы изделия носит исключительно ориентировочный характер и рассчитывается исходя из соответствия условиям эксплуатации, монтажа и технического обслуживания. На него, среди прочих, влияют такие факторы, как климатические и погодные условия.

 Частота 868 МГц недоступна для российского рынка.

Описание компонентов **A**

- 1 Защитная рамка
- 2 Плафон сигнальной лампы
- 3 Светодиодный индикатор со встроенной антенной
- 4 Саморез 2,2x9,5
- 5 Электронная плата
- 6 Основание сигнальной лампы
- 7 Саморез 2,9x13
- 8 Клеммная колодка
- 9 Разъем для встраиваемой платы радиоприемника (AF)
- 10 Разъем для устройства CAME KEY / шлюза Wi-Fi - BLE / подчиненного модуля
- 11 Светодиодный индикатор связи по ШИНЕ
- 12 DIP-переключатели настройки
- 13 Уплотнительная прокладка
- 14 Кронштейн для крепления сигнальной лампы к вертикальной поверхности *
- 15 Саморезы 3,9x16 *
- 16 Устройство CAME KEY / Шлюз Wi-Fi - BLE / Подчиненный модуль ***
- 17 Встраиваемая плата радиоприемника (AF) *
- 18 Кабель FROR 2x1 мм2 **

(*) **Дополнительный аксессуар.**

(**) **Аксессуар не входит в комплект поставки.**

(***) **Их необходимо заказывать дополнительно для модели KRX1B1RW, а шлюз Wi-Fi - BLE входит в заводскую комплектацию KRX1B1CW.**

Габаритные размеры **B**

Примеры установки

Тип установки **C**

- A** Стандартная
- B C** Кронштейн для крепления сигнальной лампы к вертикальной поверхности

Тип подключения **D**

- D** Последовательное соединение
- E** Соединение звездой
- F** Смешанное соединение

Монтаж

Снимите защитную рамку и плафон с основания сигнальной лампы. **E**

Рассверлите отверстия в основании сигнальной лампы. **F**

Вставьте уплотнительную прокладку.

Протяните кабель через уплотнительную прокладку.

Зафиксируйте основание дюбелями и винтами (не прилагаются). **G**

 Накладной монтаж на стену представлен на рисунках **H** и **I**.

Зафиксируйте электронную плату на основании. **J**

Электрические подключения

 Рекомендуется использовать кабель FROR 2 x 1 мм длиной не более 50 м от блока управления.

 Запрещено использовать экранированный кабель.

Подключите сигнальную лампу к контактам шины блока управления. **K**

 Можно подключить до 2 шинных сигнальных ламп.

Настройка

Конфигурируйте сигнальную лампу с помощью DIP-переключателей и настройки параметров блока управления или посредством приложения Setup.


DIP-переключатели **L**

DIP 1 (установка адреса).

DIP-переключатель в положении OFF = адрес 1 (по умолчанию)

DIP-переключатель в положении ON = адрес 2

Если в системе подключено две шинные сигнальные лампы, установите DIP 1 в положение OFF на первой сигнальной лампе и DIP 1 в положение ON на второй сигнальной лампе.

 Если сигнальные лампы мигают красным, необходимо проверить правильную настройку DIP-переключателей на обоих устройствах.


DIP 2 и 3 (не используются, установите DIP-переключатели в положение OFF).

DIP 4 (светодиодный индикатор шинного соединения).

DIP-переключатель в положении OFF = светодиодный индикатор шины выключен (по умолчанию)

DIP-переключатель в положении ON = светодиодный индикатор шины включен.


Светодиодный индикатор мигает во время обмена данными между электронной платой сигнальной лампы и блоком управления.

 Рекомендуется оставить DIP-переключатель в положении OFF во избежание светового загрязнения на плафоне сигнальной лампы в ночное время.

Блок управления

С помощью блока управления можно настроить следующие параметры:


- режим работы сигнальной лампы или лампы цикла;
- цвет мигания лампы при открывании;
- цвет мигания лампы при закрывании;
- цвет мигания лампы при предварительном включении;
- цвет в ожидании автоматического закрывания (если активирована);
- цвет сигнализации об ошибках;
- цвет сигнала о необходимости технического обслуживания;

 Для использования всех функций сигнальной лампы необходимо убедиться в том, что установлена последняя версия прошивки блока управления.

Приложение Setup


Сигнальная лампа может быть настроена с помощью приложения Setup (локально или посредством CAME Connect) с применением устройства CAME KEY / шлюза Wi-Fi - BLE / подчиненного модуля.

Помимо вышеперечисленных параметров, с помощью приложения Setup можно настроить режим работы лампы (нормальное мигание / быстрое мигание / двойное мигание / непрерывный свет) при открывании и закрывании.

 **Перед выполнением настройки убедитесь в соответствии оборудования действующим требованиям местного законодательства в отношении монтажа устройства и сопутствующих аксессуаров.**

Дополнительные аксессуары **M**

Плата управления сигнальной лампой предусматривает возможность встроенной установки платы AF для дистанционного управления и устройства CAME KEY / шлюза Wi-Fi - BLE / подчиненного модуля для управления автоматическими системами Came с помощью CAME Connect.


 Для улучшения оптических качеств сигнальной лампы установите устройство CAME KEY / шлюз Wi-Fi - BLE / подчиненный модуль без защитного корпуса, то есть только плату.

Во время этой операции необходимо обращать максимальное внимание на правильную установку платы в разъем с применением приспособлений для защиты от электрических разрядов, чтобы не нарушать работу сигнальной лампы и самого устройства.

 Устройство CAME KEY / шлюз Wi-Fi - BLE / подчиненный модуль может быть установлен внутри только одной сигнальной лампы.

Заключительные работы **N**

Зафиксируйте плафон и установите защитную рамку.

 Перед закрытием крышки следует убедиться в герметичности входа кабелей, чтобы предотвратить попадание насекомых и образование влаги.

Содержание этого руководства может быть изменено в любое время без предварительного уведомления.

CAME 

CAME.COM

CAME S.P.A.

Via Martiri della Libertà, 15

31030 Dosson di Casier

Treviso - Italy

Tel. (+39) 0422 4940

Fax (+39) 0422 4941