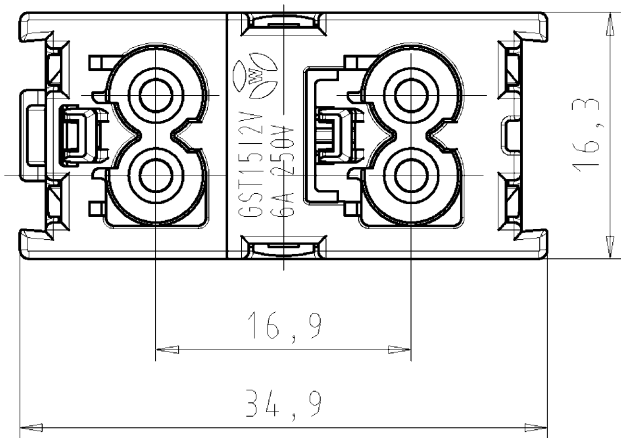
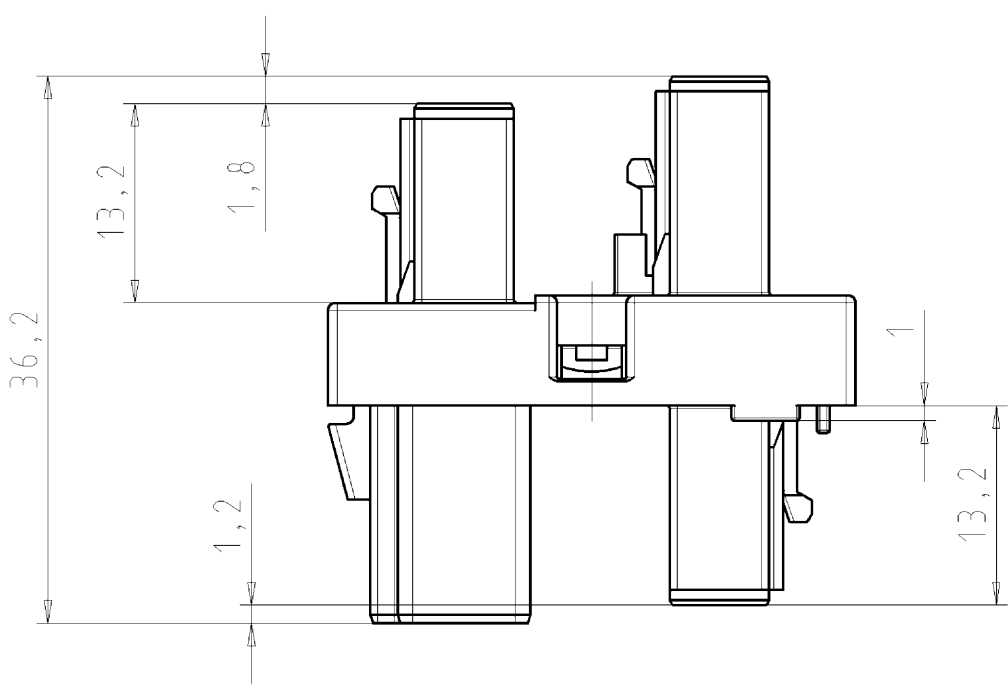


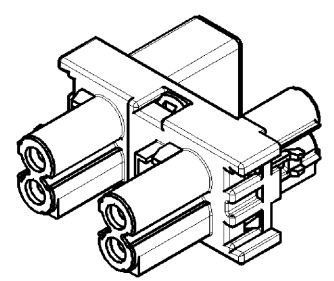
A
B
C
D
E
F

These dimensions will be especially checked at delivery
Only inspection dimensions
With /E marked dimensions are only valid for internal use

Diese Maße werden bei Abnahme besonders geprüft
Ausschließlich Prüfmaße
Mit /E gekennzeichnete Maße sind nur für interne Zwecke gültig



1:1



Weitergabe sowie Vervielfältigung dieses Dokuments, Verwertung und Mitteilung seines Inhalts sind verboten, soweit nicht ausdrücklich gestattet. Die Reproduktion, Distribution und Utilization of this document as well as the communication of its contents to others without express authorization is prohibited.

Tolerierung Size ISO 14405(☐)/Tolerance system Size ISO 14405(☐). (This ISO-standard describes the envelope principle. According to the envelope principle the deviations of form and parallelism are limited by the size tolerances). ja/yes Stoffverbots- und Deklarationsliste nach UU-TQM-05/03 ist einzuhalten. Conformity with Wieland document UU-TQM-05/03 (list of prohibited / declarable hazardous substances) to be declared!

Freitoleranz nach General tolerance CAD - Zeichnung, keine manuellen Änderungen CAD - drawing, no manual modifications allowed I.Verwendung: - First Use: - Blatt: 1 von 1 Sheet: 1 of 1

	/		Werkstoff/Material	2013	Tag/Date	Name	Zeichnung Nr./Drawing No. 91.020.5053.0 01K	Index
	/		Farbe/colour:	gezeichnet drawn	23.09.	Ritter		
	/		pastellblau pastel blue	geprüft checked	-	-		
	/	Maßstab/Scale		Normgepr. Stand., check	-	-	Maße in mm/Dimensions are in mm	
	/	2:1		Ersatz für/Replacement for: -				
	/	Vol.	mm ³ Ofl./Surf.					
	/		wieland Elektrische Verbindungen	Type	Benennung/Tittle			
	/				H_VERT EIL E R H-distributor GST1512			
Index	Datum / Blatt Date / Sheet							
Änderung/Revision								

910205053001K_2 CADW3025 Ritter 2013-09-25T10:51:48 1.000