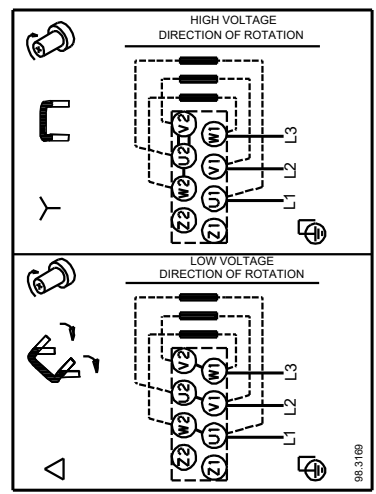
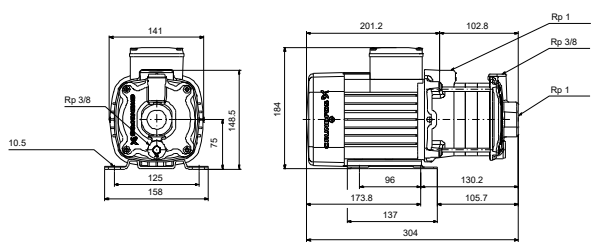
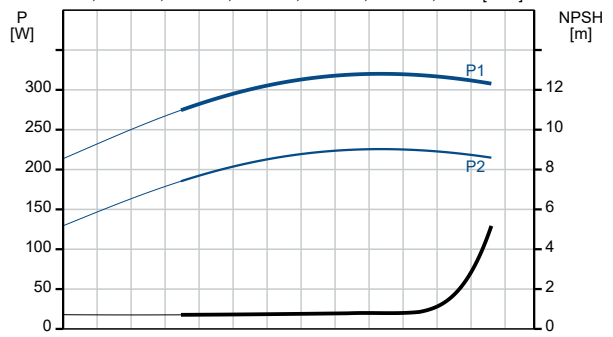
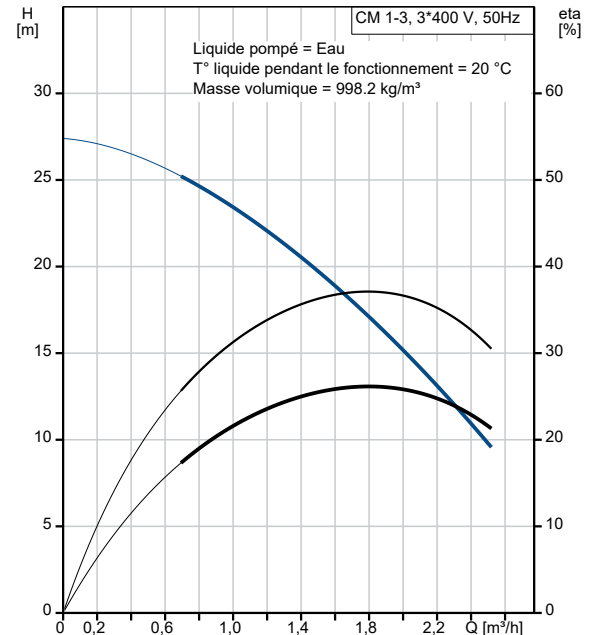


Description	Valeur
Information générale:	
Nom produit:	CM 1-3 A-R-A-E-AVBE F-A-A-N
Code article:	96935387
Numéro EAN::	5700314052256
Prix:	
Technique:	
Vitesse de la pompe sur laquelle sont basées les données de la pompe:	2900 mn-1
Débit nominal:	1.7 m³/h
Hauteur nominale:	18.29 m
Roues:	3
Code de la garniture mécanique:	AVBE
Certifications:	CE,WRAS,ACS,EAC
Tolérance courbe:	ISO9906:2012 3B
Version pompe:	A
Modèle:	A
Matériaux:	
Corps de pompe:	Fonte
Corps de pompe:	EN-GJL-200
Corps de pompe:	ASTM A48-25A
Roue:	Acier inox.
Roue:	EN 1.4301
Roue:	AISI 304
Code matériau:	A
Code caoutchouc:	E
Installation:	
Plage température ambiante:	-20 .. 55 °C
Pression maximale de service:	10 bar
Pression maximum à la température indiquée:	10 bar / 40 °C
Pression maximum à la température indiquée:	6 bar / 90 °C
Type raccordement:	Rp
Diamètre du raccord d'aspiration:	1 inch
Diamètre du raccord de refoulement:	1 inch
Position refoul.:	12
Code raccord:	R
Liquide:	
Liquide pompé:	Eau
Plage température liquide:	-20 .. 90 °C
Température liquide sélectionnée:	20 °C
Densité:	998.2 kg/m³
Donnée électrique:	
Norme moteur:	IEC
Hauteur d'axe:	71A
Puissance nominale - P2:	0.46 kW
Fréquence d'alimentation:	50 Hz
Compatible 50/60 Hz:	N
Phases:	3
Tension nominale:	220-240D/380-415Y V
Facteur de service:	1.00
Intensité nominale:	2,0-2,2/1,0-1,2 A
Intensité démarrage:	490-530 %
Vitesse nominale:	2770-2820 mn-1
Indice de protection (IEC 34-5):	IP55
Classe d'isolation (CEI 85):	F
Protection moteur intégrée:	AUCUN
Câble inclus (Oui/Non):	N
Commandes:	
Convertisseur de fréquence:	AUCUN
Autres:	
Position de la boîte à bornes:	12
Indice d'efficacité minimale, MEI ≥:	0.7
Poids net:	11.3 kg



Description	Valeur
-------------	--------

Poids brut:	13.8 kg
-------------	---------