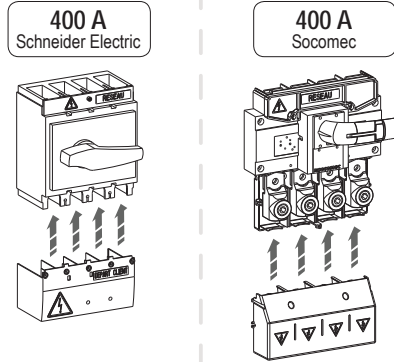


06 RACCORDEMENT DES CÂBLES "DÉPART CLIENT" SUIVANT TYPE DE SECTIONNEUR

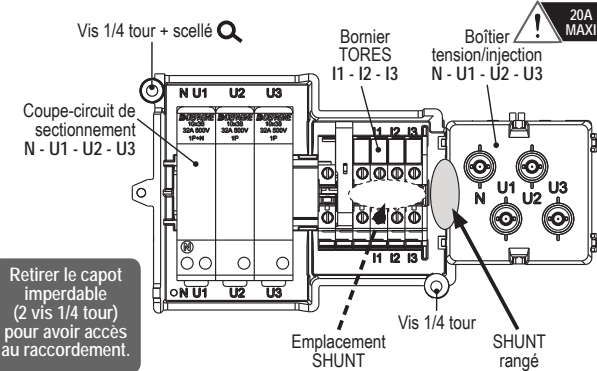
- 1- Démontez le capot IP2X du sectionneur.
- 2- Mettre en place les cosses à sertir sur l'extrémité des câbles puis raccorder avec les vis de fixation prévues.
- 3- Présenter le capot IP2X et découper les passages câbles selon vos besoins.
- 4- Remonter le capot IP2X et mise en place des scellés.



Raccordement par serrage mécanique :

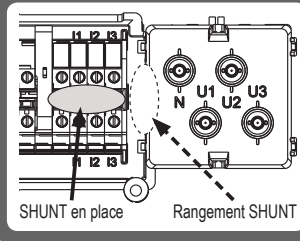
Calibre 400A	Cosse à sertir		
	Ø vis	Largeur plage maxi.	Couple préconisé
Schneider	10 mm	32 mm	50 N.m
Socomec	10 mm	40 mm	20-26 N.m

07 RACCORDEMENT DU BORNIER DE COMPTAGE U ET I (INTÉRIEUR DU COFFRET)

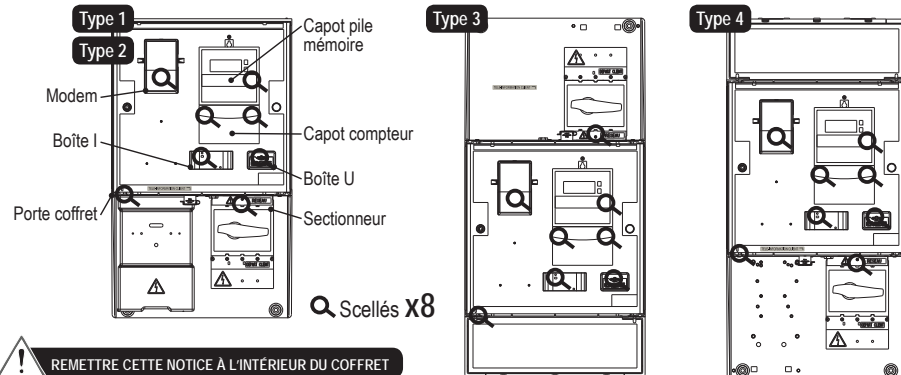


Version SANS COMPTEUR NI MODEM

- 1- Une fois le compteur et modem câblés, retirer le SHUNT puis le ranger.
- 2- Mettre en place le capot imperdable (2 vis 1/4 tour).



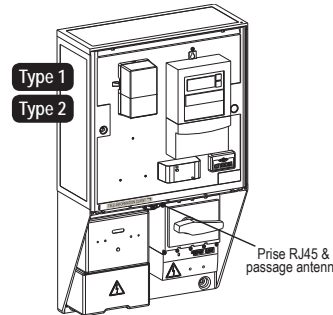
08 SCÉLÉS



BRANCHEMENT À PUISSANCE SURVEILLÉE

COFFRET DE BRANCHEMENT A PUISSANCE SURVEILLÉE - 400A selon spécification Enedis-Spec-Coffret Brt PS -V2

RÉFÉRENCES



Coffret BPS

Type 1 : arrivée basse, départ bas, SANS protection amont	Enedis	Depagne
Coffret BPS 400A Type 1 équipé compteur et modem	69 88 906	988 906 00
Coffret BPS 400A Type 1 sans équipement	69 88 904	988 906 10

Type 2 : arrivée basse, départ bas, AVEC protection amont

Coffret BPS 400A Type 2 équipé compteur et modem	69 88 918	988 918 00
Coffret BPS 400A Type 2 sans équipement	69 88 914	988 918 10

Type 3 : arrivée basse, départ haut, SANS protection amont

Coffret BPS 400A Type 3 équipé compteur et modem	69 88 926	988 926 00
Coffret BPS 400A Type 3 sans équipement	69 88 924	988 926 10

Type 4 : arrivée haute, départ bas, SANS protection amont

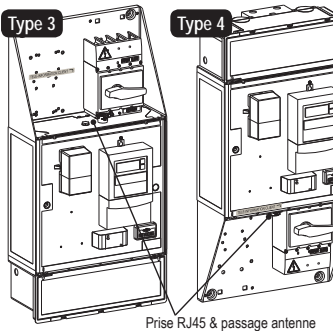
Coffret BPS 400A Type 4 équipé compteur et modem	69 88 936	988 936 00
Coffret BPS 400A Type 4 sans équipement	69 88 934	988 936 10

Maintenance - Fin de vie

Démonter le matériel.

Trier les métaux et les matériaux synthétiques dont la matière est identifiée selon les normes ISO 1043-1 et NF EN ISO 11469.

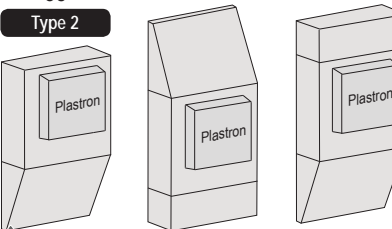
Valoriser les matériaux ainsi collectés dans des installations agréées.



COMPOSITION DU COLIS

Type 1 OU Type 3 OU Type 4

OU Type 2



+ Notice + visserie sectionneur (montée)

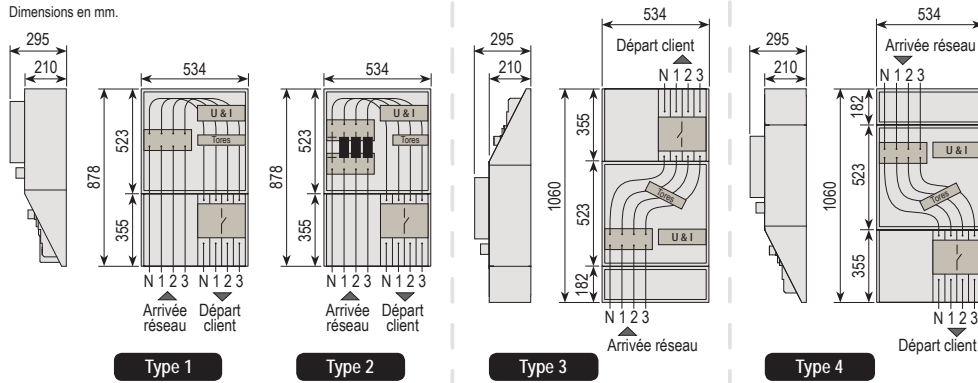
+ Connecteurs

+ Cache-vis IP2X
Fusibles

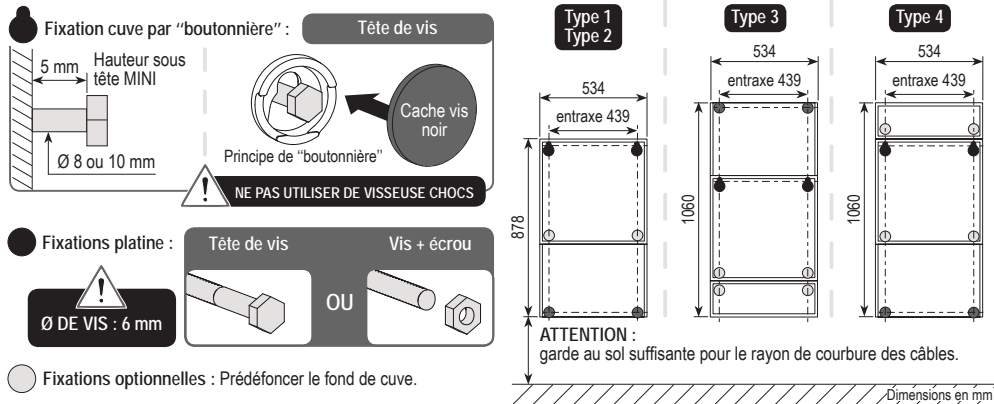
LE PLASTRON DOIT RESTER EN PLACE JUSQU'À LA MISE EN SERVICE DU COMPTEUR

CONFIGURATIONS

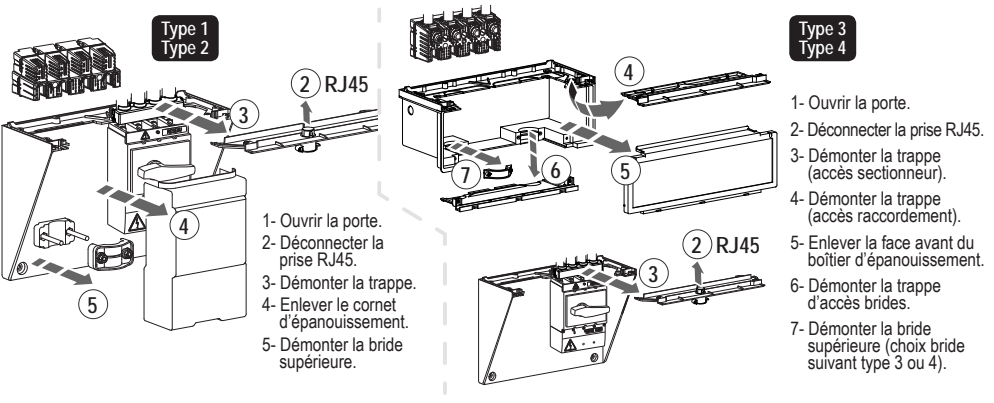
Dimensions en mm.



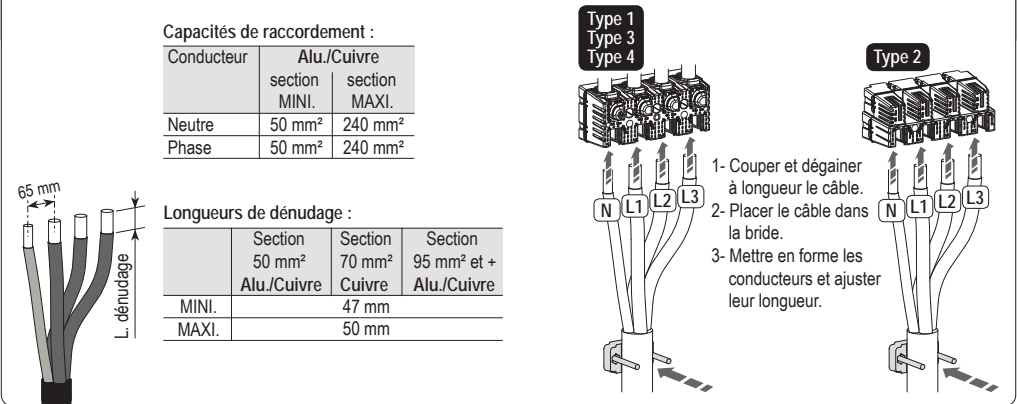
01 FIXATION DU COFFRET



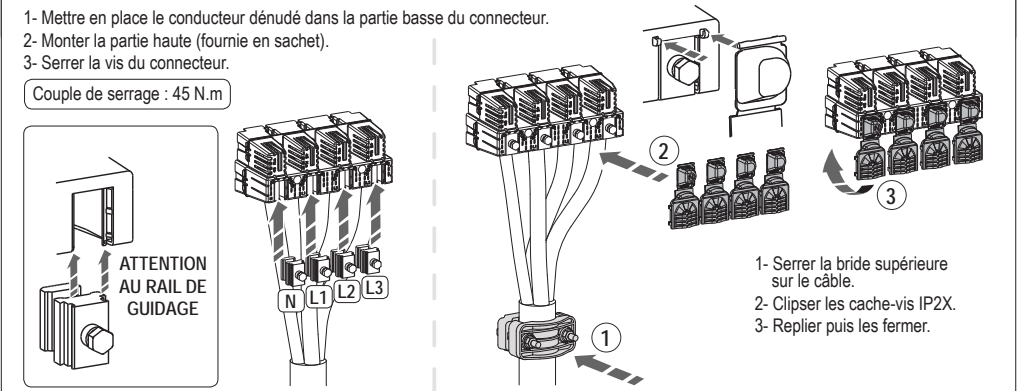
02 PRÉPARATION DU COFFRET



03 PRÉPARATION DU CÂBLE ET DES CONDUCTEURS "ARRIVÉE RÉSEAU"



04 RACCORDEMENT DES CONDUCTEURS



05 FERMETURE DU COFFRET

