

CTP

R32 - DI - Monophasé



**R32**  
avec TOSHIBA



0 810 723 723 Service 0,05 € / appel + prix appel

Toshiba Airconditionning (TFD SNC) ne peut engager sa responsabilité concernant les données de ce document qui peuvent être changées sans préavis.

Plafonnier

RAV-RM1401CTP-E + RAV-GM1401ATP-E

Système Plafonnier	UE	R32	Monophasé
		RAV-GM1401ATP-E	
		RAV-RM1401CTP-E	
Puissance froid	kW	12,1	
Puissance froid min-max	kW	3,0 - 13,2	
Puissance absorbée min-nom-max	kW	0.60-4.42-4.71	
EER	W/W	2,74	
SEER		5,36	
Label énergétique froid		-	
Puissance chaud +7°C (nominal)	kW	13	
Puissance chaud -7°C (nom/max)	kW		
Puissance chaud min-max	kW	3,0 - 16,0	
Puissance absorbée min-nom-max	kW	0.60-3,48-4.60	
COP	W/W	3,73	
SCOP		4,19	
Label énergétique chaud		-	

Unité intérieure		RAV-RM1401CTP-E
Débits d'air (G/PV)	m3/h	2040/1200
Niveau de pression sonore (G/M/PV à 1,5m)	dB(A)	46-41-35
Niveau de puissance sonore (G/M/PV)	dB(A)	61-56-50
Dimensions (HxLxP)	mm	235 x 1586 x690
Poids	kg	37

Unité extérieure		RAV-GM1401ATP-E
Débits d'air (G/PV)	m3/h	4 200
Niveau de pression sonore à 1m	dB(A)	55
Niveau de puissance sonore	dB(A)	70
Dimensions (HxLxP)	mm	890 x 900 x 320
Poids	kg	68
Plages de fonctionnement froid	°C	-15 / 46
Plages de fonctionnement chaud	°C	-15 / 46
Type compresseur		DC Twin Rotary
Raccords frigo gaz/liquide		5/8 - 3/8
Longueur frigo min/max	m	5./50
Denivelé max	m	30
Alimentation électrique (V-ph-Hz)		220/240-1-50, 220-1-60
Section alim. Mini UE/Protection		

CTP

DIGITAL INVERTER

## Plafonnier

RAV-GM1101ATP-E + RAV-RM1101CTP-E

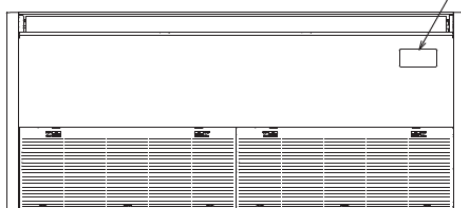
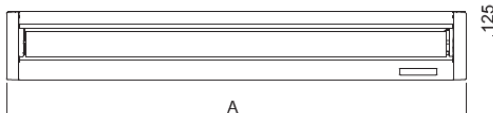
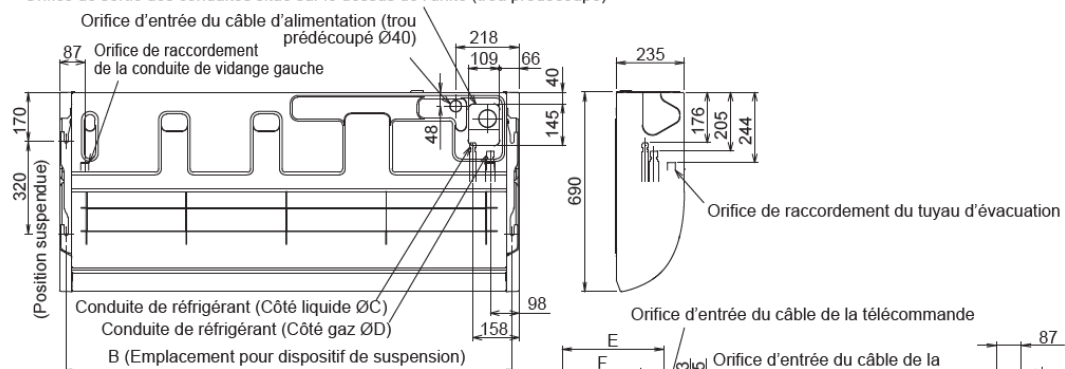
RAV-GM1401ATP-E + RAV-RM1401CTP-E

RAV-GM1101AT8P-E + RAV-RM1101CTP-E

RAV-GM1401AT8P-E + RAV-RM1401CTP-E

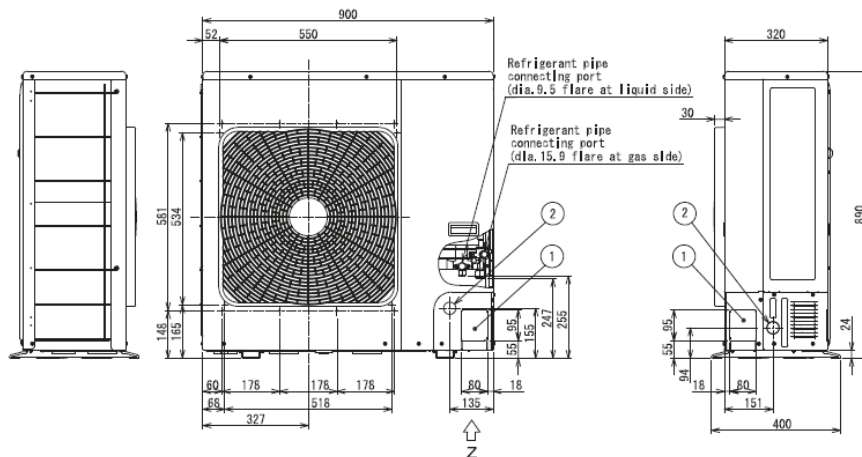
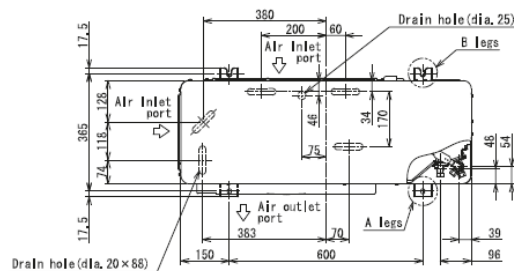
## Unité intérieure

Orifice de sortie des conduites situé sur le dessus de l'unité (trou prédécoupé)



Modèle	A	B	C	D	E	F	G
RM40, RM56	950	906	Ø6,4	Ø12,7	351	270	353
RM80	1270	1223	Ø9,5	Ø15,9			
RM110, RM140	1586	1540			376	303	378

## Unité extérieure



R32  
avec TOSHIBA

CTP

R410A - DI - Monophasé



**R410A**  
avec TOSHIBA



0 810 723 723 Service 0,05 € / appel + prix appel

Toshiba Airconditionning (TFD SNC) ne peut engager sa responsabilité concernant les données de ce document qui peuvent être changées sans préavis.

Plafonnier

RAV-RM1401CTP-E + RAV-SM1404ATP-E

Système Plafonnier	UE	R410A	Monophasé
		RAV-SM1404ATP-E	
	UI	RAV-RM1401CTP-E	
Puissance froid	kW	12,1	
Puissance froid min-max	kW	3,0 - 13,2	
Puissance absorbée min-nom-max	kW	0.60-4.42-4.71	
EER	W/W	2,74	
SEER		5,20	
Label énergétique froid		-	
Puissance chaud +7°C (nominal)	kW	12,8	
Puissance chaud -7°C (nom/max)	kW		
Puissance chaud min-max	kW	3,0 - 16,0	
Puissance absorbée min-nom-max	kW	0.60-3,43-4.60	
COP	W/W	3,73	
SCOP		4,21	
Label énergétique chaud		-	

Unité intérieure		RAV-RM1401CTP-E
Débits d'air (G/PV)	m3/h	2040/1200
Niveau de pression sonore (G/M/PV à 1,5m)	dB(A)	46-41-35
Niveau de puissance sonore (G/M/PV)	dB(A)	61-56-50
Dimensions (HxLxP)	mm	235 x 1586 x690
Poids	kg	37

Unité extérieure		RAV-SM1404ATP-E
Débits d'air (G/PV)	m3/h	4 200
Niveau de pression sonore à 1m	dB(A)	54
Niveau de puissance sonore	dB(A)	70
Dimensions (HxLxP)	mm	890 x 900 x 320
Poids	kg	68
Plages de fonctionnement froid	°C	-15 / 46
Plages de fonctionnement chaud	°C	-15 / 15
Type compresseur		DC Twin Rotary
Raccords frigo gaz/liquide		5/8 - 3/8
Longueur frigo min/max	m	5 /50
Denivelé max	m	30
Alimentation électrique (V-ph-Hz)		220/240-1-50
Section alim. Mini UE/Protection		

CTP

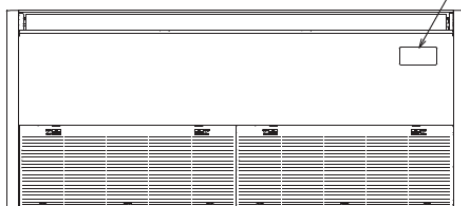
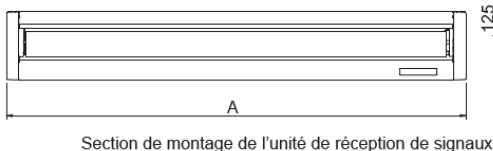
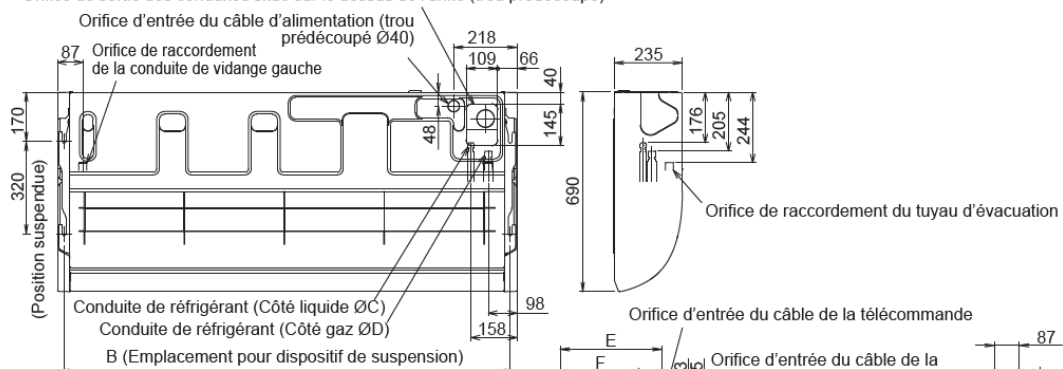
DIGITAL INVERTER

## Plafonnier

RAV-SM1104ATP-E + RAV-RM1101CTP-E  
 RAV-SM1404ATP-E + RAV-RM1401CTP-E  
 RAV-SM1104AT8P-E + RAV-RM1101CTP-E  
 RAV-SM1404AT8P-E + RAV-RM1401CTP-E

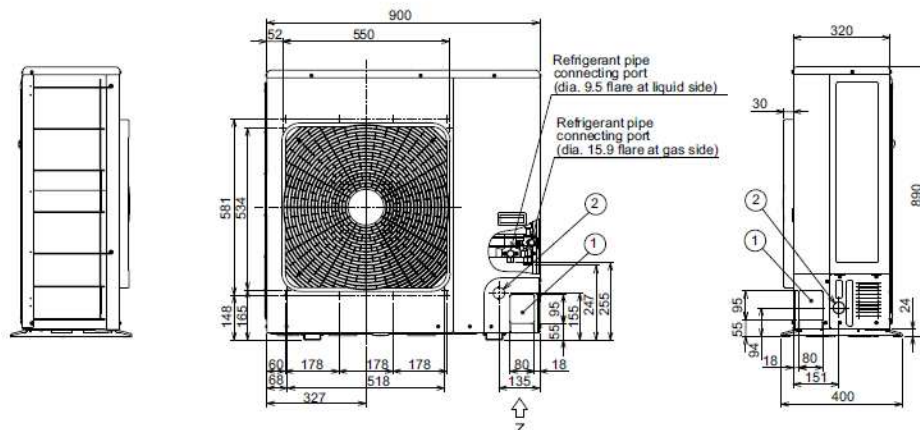
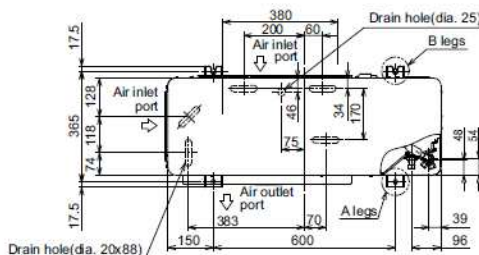
## Unité intérieure

Orifice de sortie des conduites situé sur le dessus de l'unité (trou prédécoupé)



Modèle	A	B	C	D	E	F	G
RM40, RM56	950	906	Ø6,4	Ø12,7	351	270	353
RM80	1270	1223	Ø9,5	Ø15,9			
RM110, RM140	1586	1540			376	303	378

## Unité extérieure



R410A  
 avec TOSHIBA

**CTP**

**R32 - DI - Triphasé**



**R32**  
avec TOSHIBA



0 810 723 723 Service 0,05 € / appel + prix appel

Toshiba Airconditionning (TFD SNC) ne peut engager sa responsabilité concernant les données de ce document qui peuvent être changées sans préavis.

**Plafonnier**

**RAV-RM1401CTP-E + RAV-GM1401AT8P-E**

Système Plafonnier	UE	R32	Triphasé
		RAV-GM1401AT8P-E	
		RAV-RM1401CTP-E	
Puissance froid	kW	12,1	
Puissance froid min-max	kW	3,0 - 13,2	
Puissance absorbée min-nom-max	kW	0.60-4.42-4.71	
EER	W/W	2,74	
SEER		5,36	
Label énergétique froid		-	
Puissance chaud +7°C (nominal)	kW	13	
Puissance chaud -7°C (nom/max)	kW		
Puissance chaud min-max	kW	3,0 - 16,0	
Puissance absorbée min-nom-max	kW	0.60-3,48-4.60	
COP	W/W	3,73	
SCOP		4,19	
Label énergétique chaud		-	

Unité intérieure		RAV-RM1401CTP-E
Débits d'air (G/PV)	m3/h	2040/1200
Niveau de pression sonore (G/M/PV à 1,5m)	dB(A)	46-41-35
Niveau de puissance sonore (G/M/PV)	dB(A)	61-56-50
Dimensions (HxLxP)	mm	235 x 1586 x690
Poids	kg	37

Unité extérieure		RAV-GM1401AT8P-E
Débits d'air (G/PV)	m3/h	4 200
Niveau de pression sonore à 1m	dB(A)	55
Niveau de puissance sonore	dB(A)	70
Dimensions (HxLxP)	mm	890 x 900 x 320
Poids	kg	69
Plages de fonctionnement froid	°C	-15 / 46
Plages de fonctionnement chaud	°C	-15 / 15
Type compresseur		DC Twin Rotary
Raccords frigo gaz/liquide		5/8 - 3/8
Longueur frigo min/max	m	5./50
Denivelé max	m	30
Alimentation électrique (V-ph-Hz)		380/415-3-50, 380-3-60
Section alim. Mini UE/Protection		

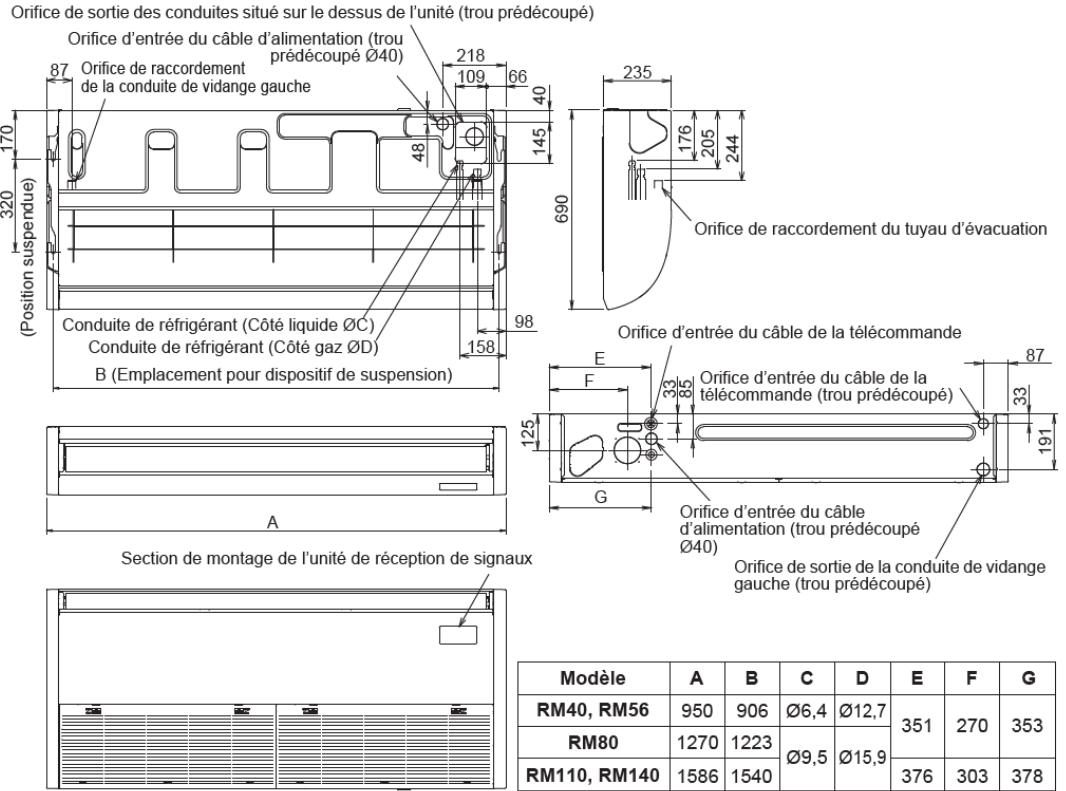
CTP

DIGITAL INVERTER

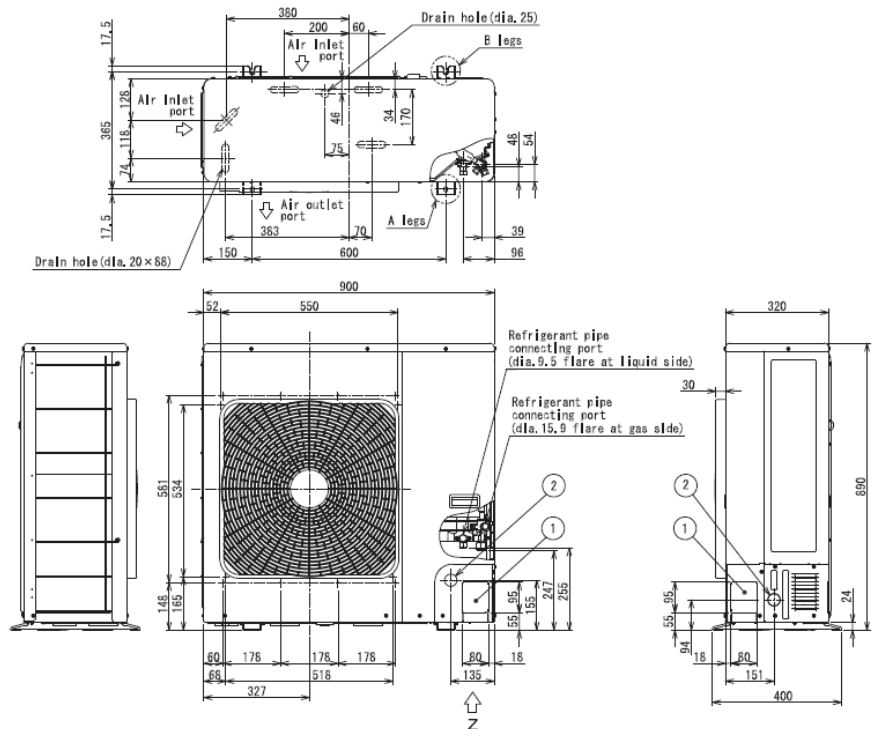
## Plafonnier

RAV-GM1101ATP-E + RAV-RM1101CTP-E  
 RAV-GM1401ATP-E + RAV-RM1401CTP-E  
 RAV-GM1101AT8P-E + RAV-RM1101CTP-E  
 RAV-GM1401AT8P-E + RAV-RM1401CTP-E

### Unité intérieure



### Unité extérieure



R32  
 avec TOSHIBA

CTP

R410A - DI - Triphasé



**R410A**  
avec TOSHIBA



0 810 723 723 Service 0,05 € / appel + prix appel

Toshiba Airconditionning (TFD SNC) ne peut engager sa responsabilité concernant les données de ce document qui peuvent être changées sans préavis.

Plafonnier

RAV-RM1401CTP-E + RAV-SM1404AT8P-E

Système Plafonnier	UE	R410A	Triphasé
		RAV-SM1404AT8P-E	
		RAV-RM1401CTP-E	
Puissance froid	kW	12,1	
Puissance froid min-max	kW	3,0 - 13,2	
Puissance absorbée min-nom-max	kW	0.60-4.42-4.71	
EER	W/W	2,74	
SEER		5,21	
Label énergétique froid		-	
Puissance chaud +7°C (nominal)	kW	12,8	
Puissance chaud -7°C (nom/max)	kW		
Puissance chaud min-max	kW	3,0 - 16,0	
Puissance absorbée min-nom-max	kW	0.60-3,43-4.60	
COP	W/W	3,73	
SCOP		4,2	
Label énergétique chaud		-	

Unité intérieure		RAV-RM1401CTP-E
Débits d'air (G/PV)	m3/h	2040/1200
Niveau de pression sonore (G/M/PV à 1,5m)	dB(A)	46-41-35
Niveau de puissance sonore (G/M/PV)	dB(A)	61-56-50
Dimensions (HxLxP)	mm	235 x 1586 x690
Poids	kg	37

Unité extérieure		RAV-SM1404AT8P-E
Débits d'air (G/PV)	m3/h	4 200
Niveau de pression sonore à 1m	dB(A)	54
Niveau de puissance sonore	dB(A)	70
Dimensions (HxLxP)	mm	890 x 900 x 320
Poids	kg	69
Plages de fonctionnement froid	°C	-15 / 46
Plages de fonctionnement chaud	°C	-15 / 15
Type compresseur		DC Twin Rotary
Raccords frigo gaz/liquide		5/8 - 3/8
Longueur frigo min/max	m	5 /50
Denivelé max	m	30
Alimentation électrique (V-ph-Hz)		380/415-3-50, 380-3-60
Section alim. Mini UE/Protection		

CTP

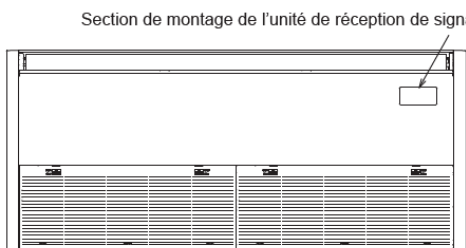
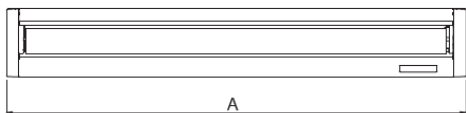
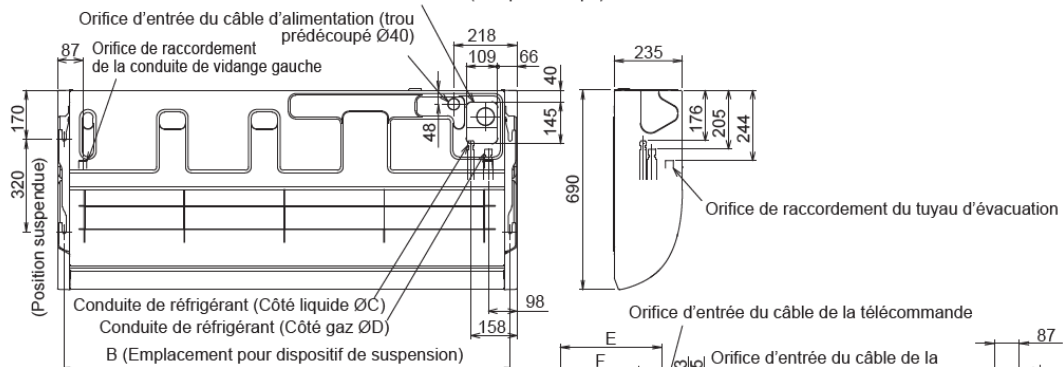
DIGITAL INVERTER

## Plafonnier

RAV-SM1104ATP-E + RAV-RM1101CTP-E  
 RAV-SM1404ATP-E + RAV-RM1401CTP-E  
 RAV-SM1104AT8P-E + RAV-RM1101CTP-E  
 RAV-SM1404AT8P-E + RAV-RM1401CTP-E

## Unité intérieure

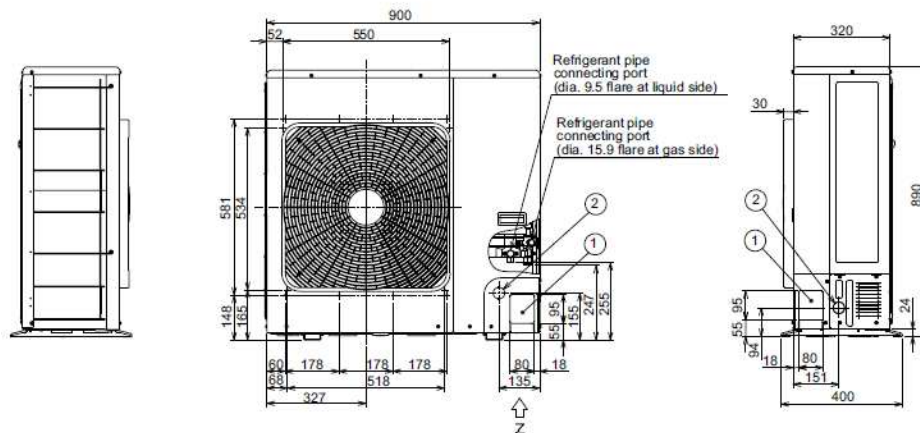
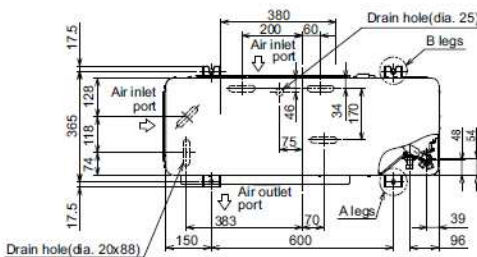
Orifice de sortie des conduites situé sur le dessus de l'unité (trou prédécoupé)



Section de montage de l'unité de réception de signaux

Modèle	A	B	C	D	E	F	G
RM40, RM56	950	906	Ø6,4	Ø12,7	351	270	353
RM80	1270	1223	Ø9,5	Ø15,9			
RM110, RM140	1586	1540			376	303	378

## Unité extérieure



R410A  
 avec TOSHIBA



CTP

R32 - SDI - Monophasé



**R32**  
avec TOSHIBA

Plafonnier

RAV-RM1401CTP-E + RAV-GP1401AT-E

Système Plafonnier	UE	R32	Monophasé
		RAV-GP1401AT-E	
	UI	RAV-RM1401CTP-E	
Puissance froid	kW	12,5	
Puissance froid min-max	kW	3.1 - 14,0	
Puissance absorbée min-nom-max	kW	0.55-3.58-3.97	
EER	W/W	3,49	
SEER		7,58	
Label énergétique froid		-	
Puissance chaud +7°C (nominal)	kW	989	
Puissance chaud -7°C (nom/max)	kW	14,0	
Puissance chaud min-max	kW	2,6 - 16,5	
Puissance absorbée min-nom-max	kW	0.41-3.59-4.40	
COP	W/W	3,90	
SCOP		4,71	
Label énergétique chaud		-	

Unité intérieure		RAV-RM1401CTP-E
Débits d'air (G/PV)	m3/h	2040
Niveau de pression sonore (G/M/PV à 1,5m)	dB(A)	46-41-35
Niveau de puissance sonore (G/M/PV)	dB(A)	61-56-50
Dimensions (HxLxP)	mm	235 x 1586 x690
Poids	kg	37

Unité extérieure		RAV-GP1401AT-E
Débits d'air (G/PV)	m3/h	6960
Niveau de pression sonore à 1m	dB(A)	50
Niveau de puissance sonore	dB(A)	67
Dimensions (HxLxP)	mm	1550 x 1010 x 370
Poids	kg	104
Plages de fonctionnement froid	°C	-15 / 52
Plages de fonctionnement chaud	°C	-27 / 15
Type compresseur		DC Twin Rotary
Raccords frigo gaz/liquide		5/8 - 3/8
Longueur frigo min/max	m	3./75
Denivelé max	m	30
Alimentation électrique (V-ph-Hz)		220/240-1-50
Section alim. Mini UE/Protection		



0 810 723 723 Service 0,05 € / appel + prix appel

Toshiba Airconditionning (TFD SNC) ne peut engager sa responsabilité concernant les données de ce document qui peuvent être changées sans préavis.

CTP

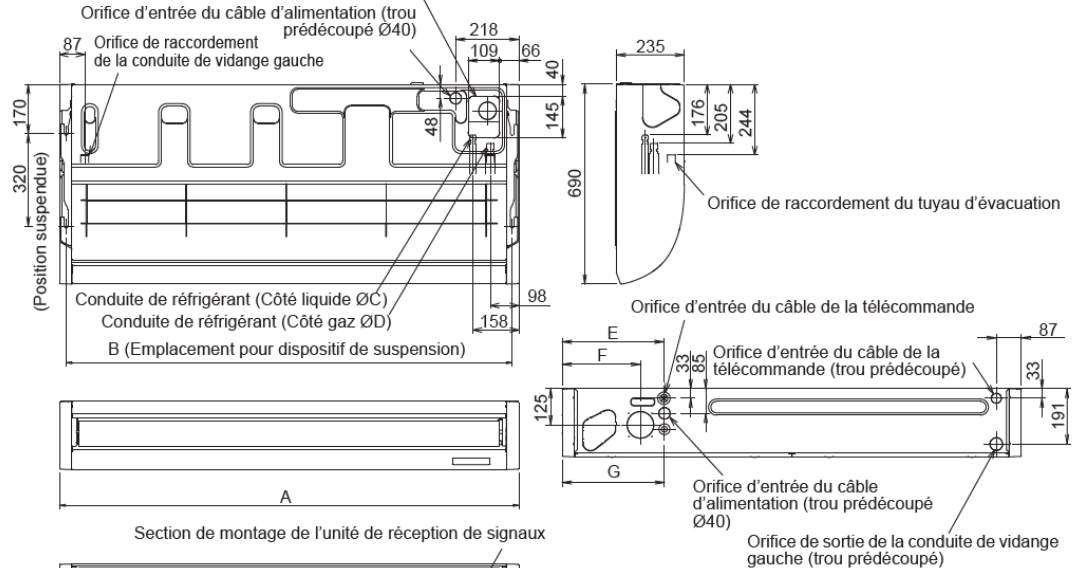
SUPER  
DIGITAL INVERTER

## Plafonnier

RAV-GP1101AT-E + RAV-RM1101CTP-E  
RAV-GP1401AT-E + RAV-RM1401CTP-E

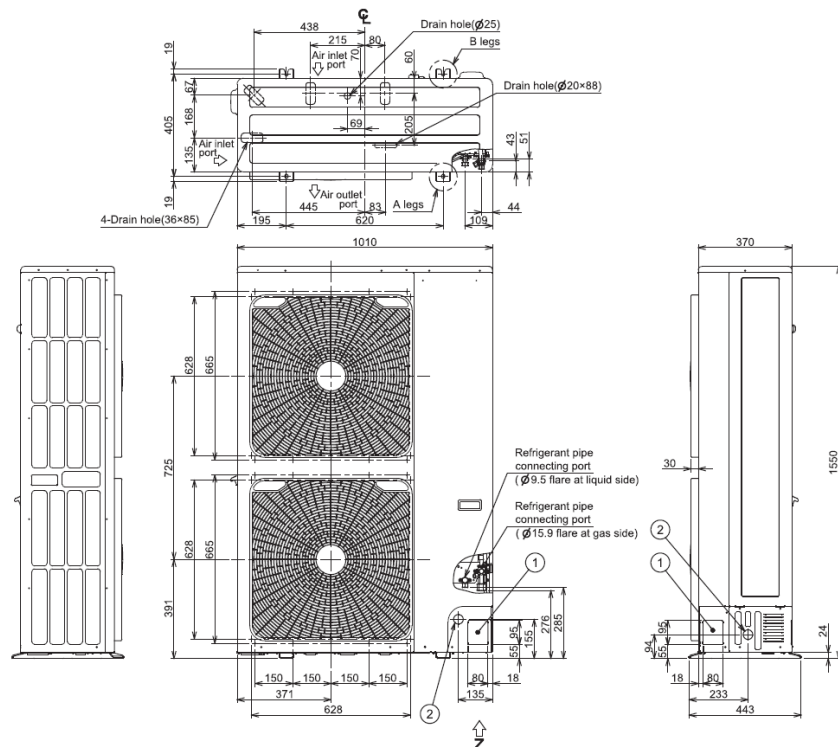
### Unité intérieure

Orifice de sortie des conduites situé sur le dessus de l'unité (trou prédécoupé)



Modèle	A	B	C	D	E	F	G
RM40, RM56	950	906	Ø6,4	Ø12,7	351	270	353
RM80	1270	1223	Ø9,5	Ø15,9			
RM110, RM140	1586	1540			376	303	378

### Unité extérieure



R32  
avec TOSHIBA

CTP

R410A - SDI - Monophasé



**R410A**  
avec TOSHIBA



0 810 723 723 Service 0,05 € / appel + prix appel

Toshiba Airconditionning (TFD SNC) ne peut engager sa responsabilité concernant les données de ce document qui peuvent être changées sans préavis.

Plafonnier

RAV-RM1401CTP-E + RAV-SP1404AT-E1

Système Plafonnier	UE	R410A	Monophasé
		RAV-SP1404AT-E1	
		RAV-RM1401CTP-E	
Puissance froid	kW	12,5	
Puissance froid min-max	kW	2,6 - 14,0	
Puissance absorbée min-nom-max	kW	0,64 - 3,90 - 4,47	
EER	W/W	3,21	
SEER		6,24	
Label énergétique froid		-	
Puissance chaud +7°C (nominal)	kW	14	
Puissance chaud -7°C (nom/max)	kW	8,6 / 10,5	
Puissance chaud min-max	kW	2,4 - 16,5	
Puissance absorbée min-nom-max	kW	0,52 - 3,62 - 4,60	
COP	W/W	3,87	
SCOP		4,20	
Label énergétique chaud		-	

Unité intérieure		RAV-RM1401CTP-E
Débits d'air (G/PV)	m3/h	2040/1200
Niveau de pression sonore (G/M/PV à 1,5m)	dB(A)	46-41-35
Niveau de puissance sonore (G/M/PV)	dB(A)	61-56-50
Dimensions (HxLxP)	mm	235 x 1586 x690
Poids	kg	37

Unité extérieure		RAV-SP1404AT-E1
Débits d'air (G/PV)	m3/h	6180
Niveau de pression sonore à 1m	dB(A)	51
Niveau de puissance sonore	dB(A)	68
Dimensions (HxLxP)	mm	1340 x 900 x 320
Poids	kg	93
Plages de fonctionnement froid	°C	-15 / 43
Plages de fonctionnement chaud	°C	-20 / 15
Type compresseur		DC Twin Rotary
Raccords frigo gaz/liquide		5/8 - 3/8
Longueur frigo min/max	m	3 / 75
Denivelé max	m	30
Alimentation électrique (V-ph-Hz)		220/240-1-50
Section alim. Mini UE/Protection		3G4 / 25A

CTP

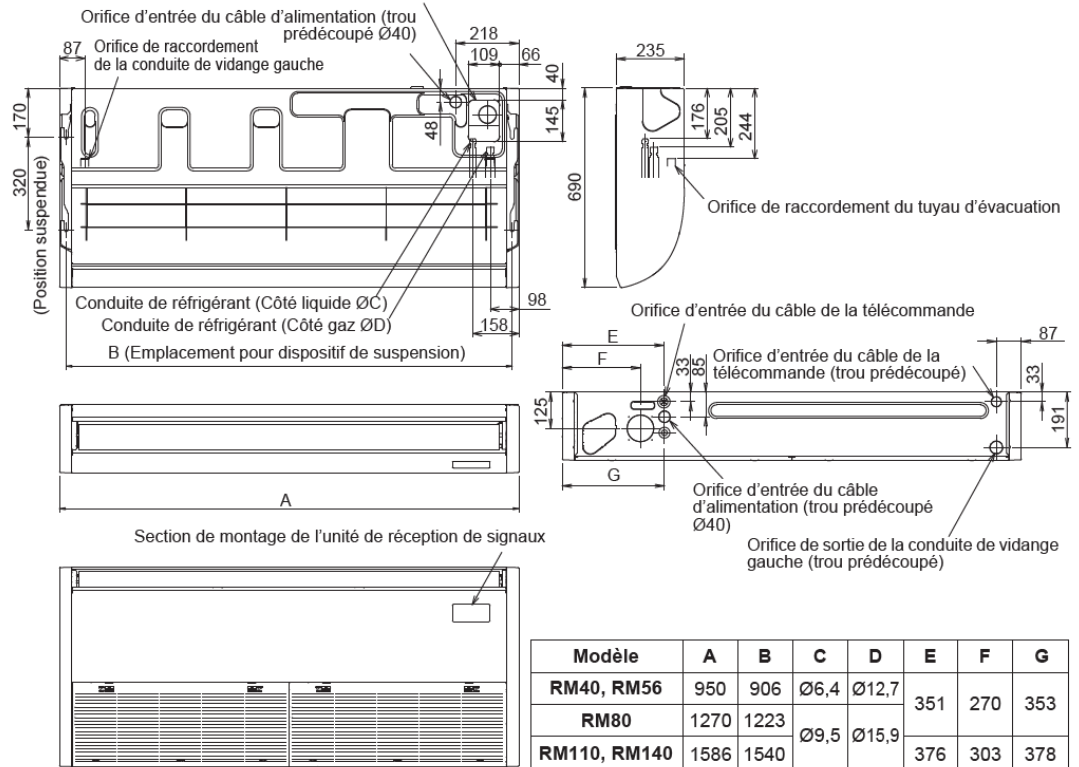
SUPER  
DIGITAL INVERTER

## Plafonnier

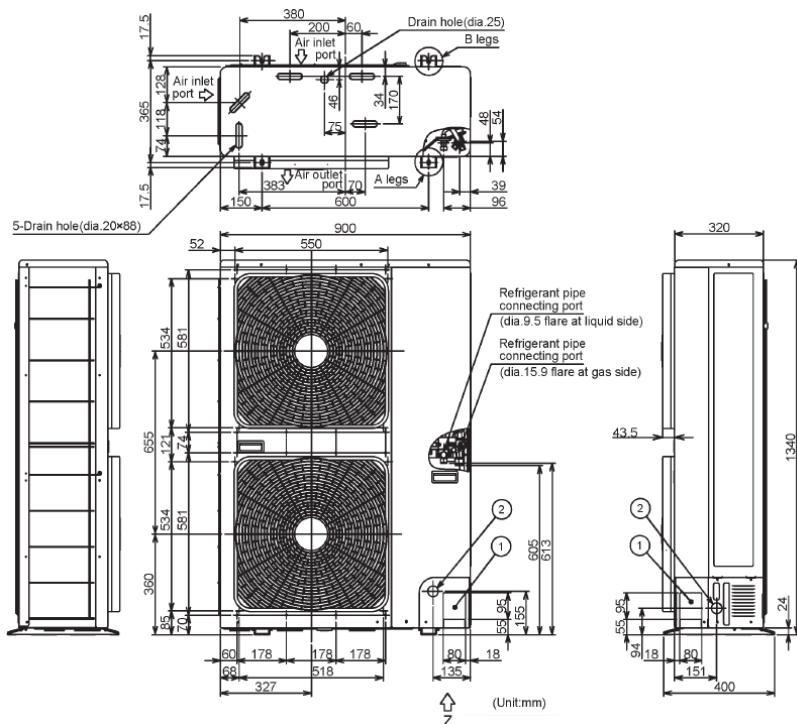
RAV-SP1104AT-E1 + RAV-RM1101CTP-E  
RAV-SP1404AT-E1 + RAV-RM1401CTP-E  
RAV-SP1104AT8-E1 + RAV-RM1101CTP-E  
RAV-SP1404AT8-E1 + RAV-RM1401CTP-E

## Unité intérieure

Orifice de sortie des conduites situé sur le dessus de l'unité (trou prédécoupé)



## Unité extérieure



R410A  
avec TOSHIBA

CTP

R32 - SDI - Triphasé



**R32**  
avec TOSHIBA



0 810 723 723 Service 0,05 € / appel + prix appel

Toshiba Airconditionning (TFD SNC) ne peut engager sa responsabilité concernant les données de ce document qui peuvent être changées sans préavis.

Plafonnier

RAV-RM1401CTP-E + RAV-GP1401AT8-E

Système Plafonnier	UE	R32	Triphasé
		RAV-GP1401AT8-E	
	UI	RAV-RM1401CTP-E	
Puissance froid	kW	12,5	
Puissance froid min-max	kW	2,6 - 14,0	
Puissance absorbée min-nom-max	kW	0.66 - 3,68 - 4.85	
EER	W/W	3,40	
SEER		6.30	
Label énergétique froid		-	
Puissance chaud +7°C (nominal)	kW	1190	
Puissance chaud -7°C (nom/max)	kW	14.0	
Puissance chaud min-max	kW	2.4-18.0	
Puissance absorbée min-nom-max	kW	0.53-3,48-5.95	
COP	W/W	4,02	
SCOP		4,20	
Label énergétique chaud		-	

Unité intérieure		RAV-RM1401CTP-E
Débits d'air (G/PV)	m3/h	2040
Niveau de pression sonore (G/M/PV à 1,5m)	dB(A)	46-41-35
Niveau de puissance sonore (G/M/PV)	dB(A)	61-56-50
Dimensions (HxLxP)	mm	235 x 1586 x690
Poids	kg	37

Unité extérieure		RAV-GP1401AT8-E
Débits d'air (G/PV)	m3/h	6180
Niveau de pression sonore à 1m	dB(A)	51
Niveau de puissance sonore	dB(A)	68
Dimensions (HxLxP)	mm	1340 x 900 x 320
Poids	kg	95
Plages de fonctionnement froid	°C	-15 / 46
Plages de fonctionnement chaud	°C	-20 / 15
Type compresseur		DC Twin Rotary
Raccords frigo gaz/liquide		5/8 - 3/8
Longueur frigo min/max	m	3./75
Denivelé max	m	30
Alimentation électrique (V-ph-Hz)		380/415-3N-50
Section alim. Mini UE/Protection		

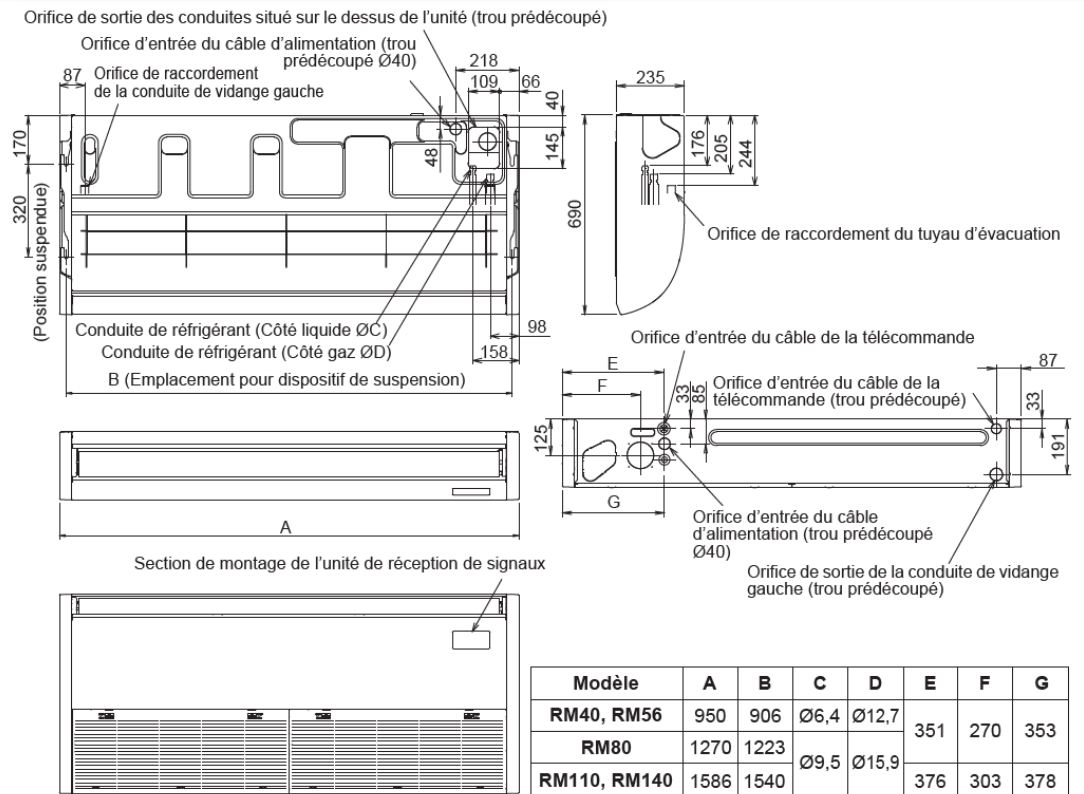
CTP

SUPER  
DIGITAL INVERTER

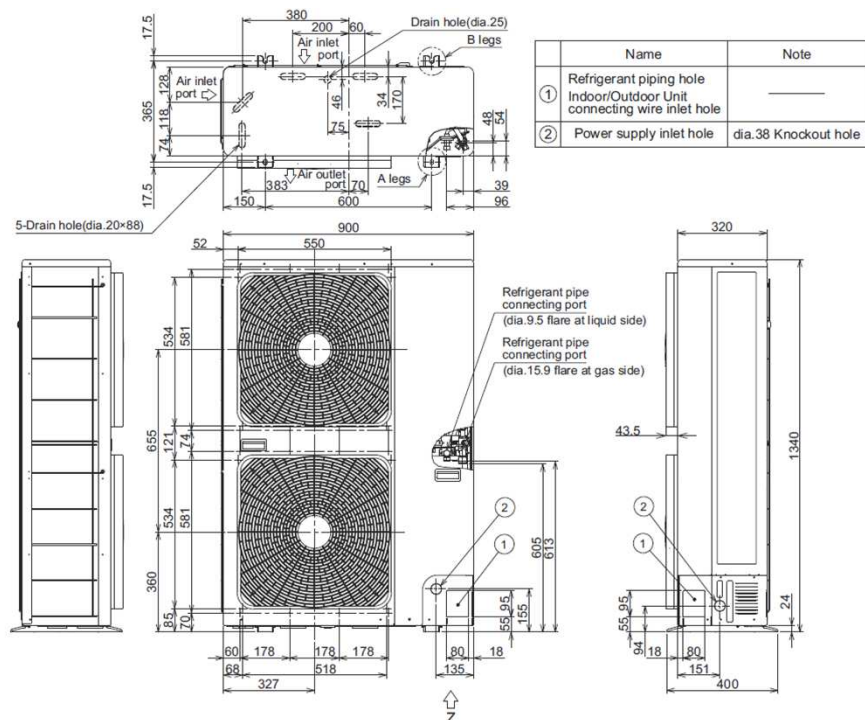
## Plafonnier

RAV-GP1101AT8-E + RAV-RM1101CTP-E  
RAV-GP1401AT8-E + RAV-RM1401CTP-E

### Unité intérieure



### Unité extérieure



R32  
avec TOSHIBA

**CTP**

**R410A - SDI - Triphasé**



**R410A**  
avec TOSHIBA



**0 810 723 723** Service 0,05 € / appel + prix appel

Toshiba Airconditionning (TFD SNC) ne peut engager sa responsabilité concernant les données de ce document qui peuvent être changées sans préavis.

**Plafonnier**

**RAV-RM1401CTP-E + RAV-SP1404AT8-E1**

Système Plafonnier	UE	R410A	Triphasé
		RAV-SP1404AT8-E1	
		RAV-RM1401CTP-E	
Puissance froid	kW	12,5	
Puissance froid min-max	kW	2,6 - 14,0	
Puissance absorbée min-nom-max	kW	0,66 - 3,72 - 4,85	
EER	W/W	3,36	
SEER		6,17	
Label énergétique froid		-	
Puissance chaud +7°C (nominal)	kW	14	
Puissance chaud -7°C (nom/max)	kW		
Puissance chaud min-max	kW	2,4-18,0	
Puissance absorbée min-nom-max	kW	0,53 - 3,56 - 5,95	
COP	W/W	3,93	
SCOP		4,20	
Label énergétique chaud		-	

Unité intérieure		RAV-RM1401CTP-E
Débits d'air (G/PV)	m3/h	2040/1200
Niveau de pression sonore (G/M/PV à 1,5m)	dB(A)	46-41-35
Niveau de puissance sonore (G/M/PV)	dB(A)	61-56-50
Dimensions (HxLxP)	mm	235 x 1586 x690
Poids	kg	37

Unité extérieure		RAV-SP1404AT8-E1
Débits d'air (G/PV)	m3/h	6180
Niveau de pression sonore à 1m	dB(A)	51/52
Niveau de puissance sonore	dB(A)	68
Dimensions (HxLxP)	mm	1340 x 900 x 320
Poids	kg	95
Plages de fonctionnement froid	°C	-15 / 46
Plages de fonctionnement chaud	°C	-20 / 15
Type compresseur		DC Twin Rotary
Raccords frigo gaz/liquide		5/8 - 3/8
Longueur frigo min/max	m	3 / 75
Denivelé max	m	30
Alimentation électrique (V-ph-Hz)		380/415-3N-50
Section alim. Mini UE/Protection		

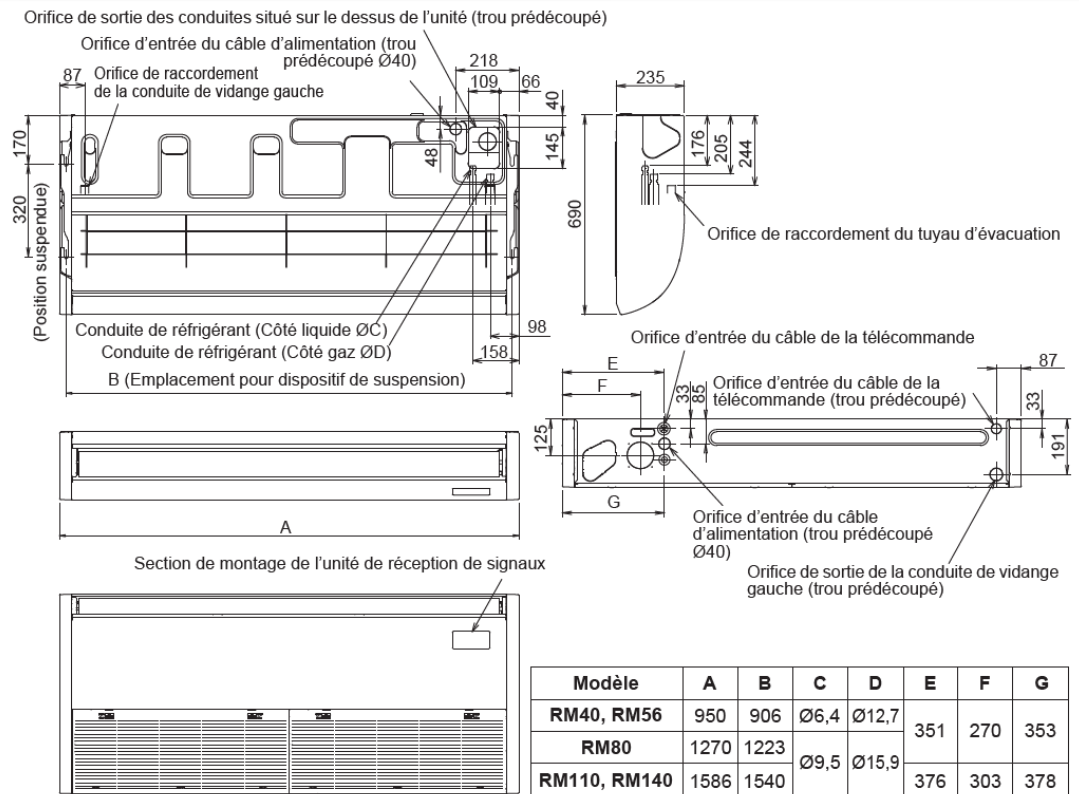
CTP

SUPER  
DIGITAL INVERTER

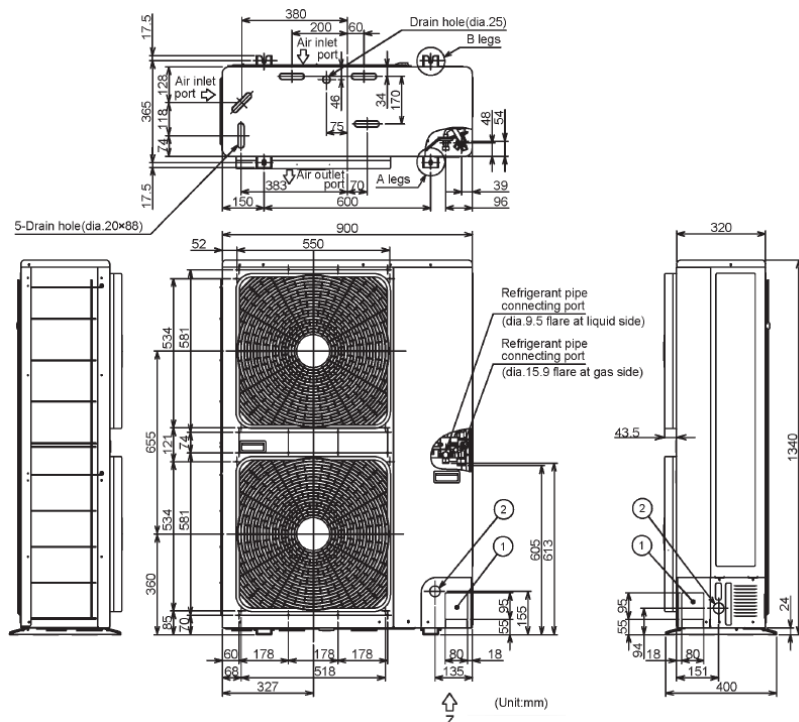
## Plafonnier

RAV-SP1104AT-E1 + RAV-RM1101CTP-E  
RAV-SP1404AT-E1 + RAV-RM1401CTP-E  
RAV-SP1104AT8-E1 + RAV-RM1101CTP-E  
RAV-SP1404AT8-E1 + RAV-RM1401CTP-E

### Unité intérieure



### Unité extérieure



R410A  
avec TOSHIBA