


22260889	DATENBLATT	
Gültig ab: 17.09.2018	AB-C5-M12FSB-PG11-SH-AU	

Beschreibung

Steckverbinder für Bus-Systeme, gerade Buchse, 5-polig, geschirmt, M12, B-kodiert, vergoldete Kontakte, Schraubanschluss, Metallrändel, Pg11



Allgemeine Kennwerte

Umgebungstemperatur	-40 bis +80 °C
Schutzart	IP 67
Polzahl	5
Außendurchmesser, Kabel	8,0 – 10,00 mm
Anschlussart	Schraubanschluss
Anschlussquerschnitt, AWG	24 – 18
Anschlussquerschnitt, mm ²	0,25 – 0,75 mm ²

Mechanische Eigenschaften

Steckzyklen	≥ 100
Anzugsdrehmoment, Überwurfmutter	1,4 Nm

Elektrische Eigenschaften

Bemessungsspannung	60 V
Durchgangswiderstand	≤ 3 mΩ
Isolationswiderstand	≥ 100 MΩ
Spannungsfestigkeit, Kontakt-Kontakt	≥ 1,0 kV
Spannungsfestigkeit, Kontakt-Gehäuse	≥ 1,0 kV
Bemessungsstrom	4 A
Überspannungskategorie	II
Verschmutzungsgrad	3


Werkstoffe

Kontaktträger	PA
Kontaktträger, Brennbarkeitsklasse nach UL 94	V0
Kontakte, Grundmaterial	CuZn
Kontakte, Oberfläche	Au
Rändel	Zinkdruckguss, vernickelt
Griffkörper	Zinkdruckguss, vernickelt
Dichtung	NBR / FKM

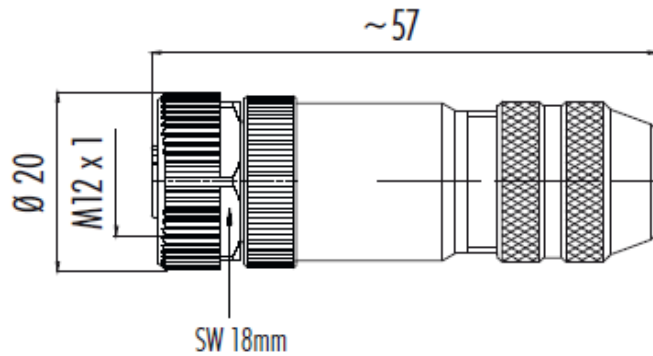
Normen

Produktnorm	M12-Stecker nach DIN EN 61076-2-101
-------------	-------------------------------------

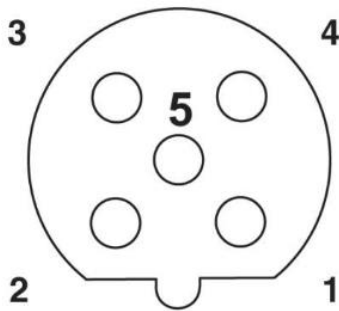
Ersteller: MANA2/PDP Freigegeben: IVSE1/PDP	Dokument: DB22260889DE Version: 04	Seite 1 von 2
--	---------------------------------------	---------------

22260889	DATENBLATT	
Gültig ab: 17.09.2018	AB-C5-M12FSB-PG11-SH-AU	

Technische Zeichnungen



Polabbildung



Anwendungsgebiete

Automatisierung, Maschinen- und Anlagenbau

Hinweis

Die Fotografien sind nicht maßstäblich und keine detailgetreuen Abbildungen der jeweiligen Produkte.

Ersteller: MANA2/PDP Freigegeben: IVSE1/PDP	Dokument: DB22260889DE Version: 04	Seite 2 von 2
--	---------------------------------------	---------------