

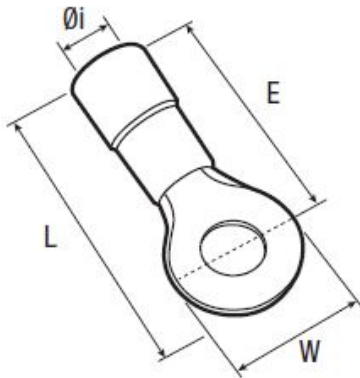
**SA-SB-SC**

Domaine d'application : Industrie

Cosses préisolées renforcées à plage ronde

Description :

- Cuivre étamé.
- Fût avec entrée chanfreinée.
- Stries à l'intérieur du Fût procurant un meilleur contact électrique et une meilleure résistance à l'arrachement.
- Manchon en cuivre permettant le frettage de l'isolant du conducteur et une meilleure résistance aux vibrations.
- Gaine isolante en polycarbonate.
- Température maxi d'utilisation : 125°C.
- Tenue au feu : UL94V0.



| Couleur | Section câble (mm <sup>2</sup> ) | Code article | Réf.      | Conditionnement | Ø sur isolant (mm) | Bornage (Ø mm) | W | F  | L  |      |
|---------|----------------------------------|--------------|-----------|-----------------|--------------------|----------------|---|----|----|------|
| ■       | 0,34 - 1,5                       | 7220319      | C100SA0-3 | 100             | 3,6                | 3              | 7 | 17 | 17 | 20,5 |

