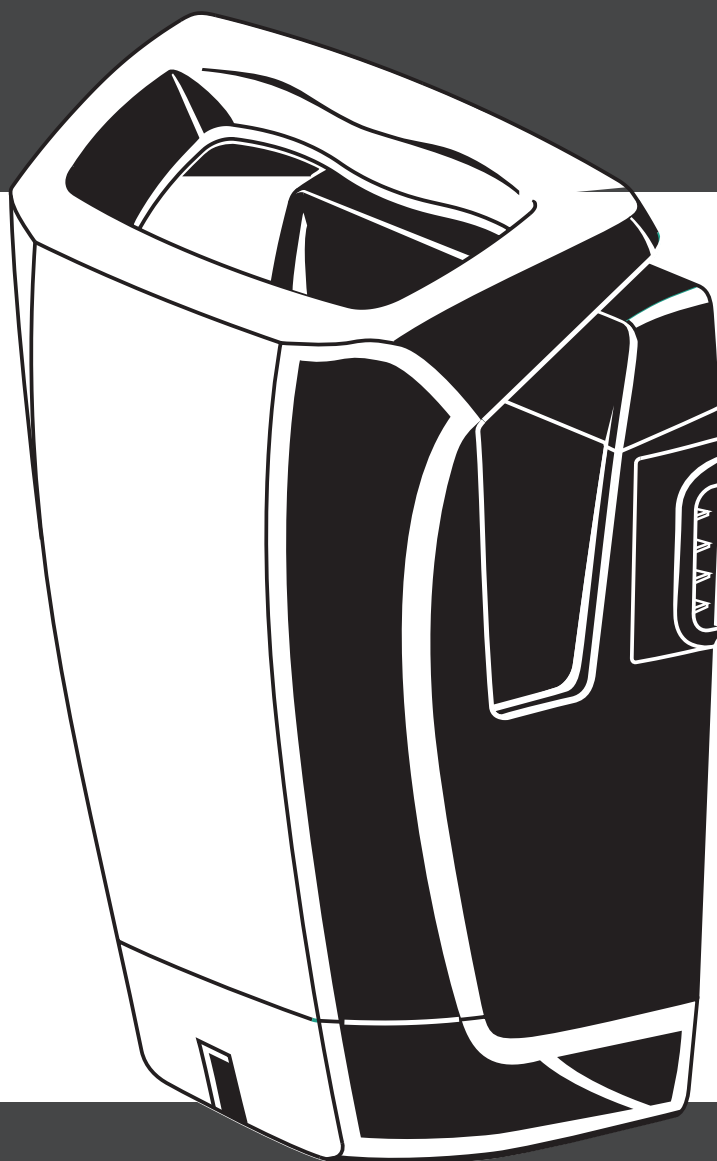




*jvd.fr*  
*jvd.es*  
*jvd.com.sg*  
*jvdamericas.com*

# STELL'AIR

Sèche-mains / Hand dryer / Händetrockner / Secamanos



**Instructions d'origine - LIRE ET CONSERVER CES INSTRUCTIONS/  
Original instructions - READ AND SAVE THESE INSTRUCTIONS/  
Ursprüngliche Anweisungen - DIESE ANWEISUNGEN LESEN UND BEWAHREN/  
Instrucciones originales - LEER Y CONSERVAR LAS INSTRUCCIONES**

Français: Fr/English: En/Deutsch: De/Espanol : Es

## Fr- MESURES DE SECURITE IMPORTANTES

-Ne pas essayer d'installer l'appareil vous-même à moins que vous ne soyez un technicien compétent. Cela pourrait affecter son bon fonctionnement et donc la sécurité.

-L'installation de cet appareil doit être faite par un technicien qualifié. Un branchement électrique incorrect peut provoquer une électrocution ou un court-circuit.

-Les moyens de déconnexion de l'alimentation secteur ayant une séparation des contacts sur tous les pôles qui permettent la déconnexion totale dans le cas de survoltage de catégorie III doivent être intégrés dans le câblage fixe, en accord avec les règles de câblage.

-Pour une protection supplémentaire, l'installation d'un dispositif évitant les courants résiduels de plus de 30mA est recommandé dans le circuit électrique de la salle de bains. Demandez conseil à votre installateur.

-L'installateur doit respecter les normes d'installation en vigueur dans le pays à la date de l'installation.

-Ne pas démonter l'appareil lorsqu'il est sous tension.

-Si le câble d'alimentation est endommagé, il doit être remplacé par le fabricant, son service après-vente ou des personnes de qualification similaire afin d'éviter un danger.

-Ne pas brancher d'autres appareils électriques sur le même circuit. Cela pourrait provoquer un échauffement de la prise et un incendie.

-Avant utilisation, s'assurer que la tension nominale indiquée sur l'appareil correspond bien à la tension du secteur.

-Ne pas utiliser le sèche-mains à d'autres fins que sécher les mains.

-AVERTISSEMENT : Ne pas utiliser cet appareil à proximité de baignoires, douches, lavabos ou autres récipients contenant de l'eau.



-Cet appareil peut être utilisé par des enfants âgés d'au moins 8 ans et par des personnes ayant des capacités physiques, sensorielles ou mentales réduites ou dénuées d'expérience ou de connaissance, s'ils (si elles) sont correctement surveillé(e)s ou si des instructions relatives à l'utilisation de l'appareil en toute sécurité leur ont été données et si les risques encourus ont été appréhendés.

-Il convient de surveiller les enfants pour s'assurer qu'ils ne jouent pas avec l'appareil.

-Ne pas laisser les enfants se suspendre à l'appareil, celui-ci pourrait se détacher de son support.

-Le nettoyage et la maintenance de l'appareil ne doit pas être effectué par des enfants.

-Débrancher l'appareil avant de le vérifier ou de le nettoyer.

-Toujours utiliser l'appareil avec son réceptacle et ses filtres à air faute de quoi l'eau pourrait entrer à l'intérieur et provoquer un court-circuit ou une électrocution.

## En- IMPORTANT SAFETY PRECAUTIONS

-Never attempt to install the appliance yourself, unless you are a suitable qualified technician. Doing so may affect its operation and safety

-This appliance must be installed by a qualified technician. Incorrect electrical connection can result in electrocution or short circuits.

-Means for disconnection from the supply mains having a contact separation in all poles that provide full disconnection under overvoltage category III conditions must be incorporated in the fixed wiring in accordance with the wiring rules

-For additional protection, the installation of a residual current device (RCD) having a rated residual operating current not exceeding 30 mA is advisable in the electrical circuit supplying the bathroom. Ask your installer for advice.

-Never take off the appliance when it is connected.

-If the supply cord is damaged, it must be replaced by the manufacturer, its service agent or similarly qualified persons in order to avoid a hazard

-Do not connect any other appliances on the same line. It may result in overheating and fire

-Before use, ensure the rated voltage indicated on the appliance match the supply voltage.

-Only use this hand dryer to dry hands.

-WARNING: Do not use this appliance near bathtubs, showers, basins or other vessels containing water.



-This appliance can be used by children aged from 8 years and above and persons with reduced physical, sensory or mental capabilities or lack of experience and knowledge if they have been given supervision or instruction concerning use of the appliance in a safe way and understand the hazards involved.

-Children shall not play with the appliance.

-Do not allow children to hang from the appliance, as it may become detached from its support.

-Cleaning and user maintenance shall not be made by children without supervision.

-Disconnect the appliance before inspecting or cleaning it.

-Always use the appliance with its receptacle and air filters. Otherwise water may enter the appliance, resulting in a short circuit or electrocution.

## De- WICHTIGE SICHERHEITSMASSNAHMEN

-Versuchen Sie nicht, das Gerät selbst zu installieren, außer Sie sind ein kompetenter Techniker. Das könnte die einwandfreie Funktion und somit die Sicherheit beeinträchtigen.

-Die Installation dieses Gerät muss von einem qualifizierten Techniker durchgeführt werden. Ein fehlerhafter elektrischer Anschluss kann zu einem Stromschlag oder Kurzschluss führen.

-Es ist bauseits eine allpolige Trennvorrichtung mit voller Abschaltung entsprechend der Überspannungskategorie III gem. technischer Vorschriften für die Verlegung von Stromleitungen vorzusehen.

-Der Installateur muss die Installationsvorschriften beachten, die zum Installationszeitpunkt in dem Land gelten, in dem das Gerät montiert wird.

-Das Gerät nicht demontieren, solange noch Spannung vorliegt.

-Ist das Stromkabel beschädigt, muss es vom Hersteller, seinem Kundendienst oder Personen mit ähnlicher Qualifikation ersetzt werden, um Gefahren zu vermeiden.

-Keine anderen elektrischen Geräte am gleichen Stromkreis anschließen. Das könnte eine Erhitzung der Steckdose und folglich einen Brand zur Folge haben.

-Vor der Nutzung sicherstellen, dass die auf dem Gerät angegebene Nennspannung auch der Netzspannung entspricht.

-Den Händetrockner zu keinem anderen Zweck als zum Händetrocknen verwenden.

-**WARNUNG:** Das Gerät nicht in der Nähe einer Badewanne, Dusche, eines Waschbeckens oder anderen Behältnissen mit stehendem Wasser verwenden. Dieses Gerät eignet sich zur Nutzung durch Kinder ab einem Mindestalter von 8 Jahren und Personen mit physischen, sensorischen und/oder geistigen Einschränkungen bzw. Mangel an Erfahrung und Kenntnissen, vorausgesetzt, dass eine Beaufsichtigung vorliegt bzw. eine Unterweisung in risikofreier Nutzung des Gerätes erfolgt ist und verstanden wurde.

-Es ist darauf zu achten, dass Kinder nicht mit dem Gerät spielen.

-Nicht zulassen, dass sich Kinder an das Gerät hängen. Es könnte sich aus der Halterung lösen.

-Die Reinigung und Pflege des Geräts darf nicht Kindern anvertraut werden.

-Das Gerät während der Überprüfung oder Reinigung ausstecken.

-Das Gerät stets mit Wasserauffangbehälter und mit Luftfiltern verwenden. Ansonsten könnte Wasser ins Innere eindringen und einen Kurzschluss oder einen Stromschlag verursachen.



## Es- MEDIDAS DE SEGURIDAD IMPORTANTES

-No intente instalar el aparato usted mismo a no ser que usted sea un profesional cualificado. Esto podría afectar a su buen funcionamiento y por tanto a su seguridad.

-La instalación de este aparato debe hacerla un técnico cualificado. Una conexión eléctrica errónea podría causar una electrocución o un corto circuito. Medios de desconexión deben ser incorporados a la red fija, de acuerdo con la normativa legal europea vigente.

-Métodos de desconexión de los suministros principales que tengan una separación de contacto en todos los polos que suministren una desconexión total bajo condiciones de sobrevoltaje de categoría III deben ser incorporados en el cableado fijo de conforme a la normativas de cableado.

-El instalador debe respetar las normas de instalación en vigor dentro del país en la fecha de la instalación.

-No desmontar el aparato cuando está en marcha.

-Si el cable de alimentación se deteriora, éste debe ser reemplazado por el fabricante, su servicio posventa o por personas de cualificación similar con el fin de evitar cualquier peligro o riesgo.

-No conectar otros aparatos en el mismo circuito. Esto podrá provocar un sobrecalentamiento del enchufe y un incendio.

-Antes de utilizarlo, asegurarse de que la tensión nominal indicada en el aparato corresponde bien a la tensión del sector.

-No utilizar el secamanos con otros fines diferentes al de secar las manos.

-**ADVERTENCIA:** No utilizar este aparato cerca de bañeras, duchas, lavabos u otros recipientes que contengan agua.



-Este aparato puede ser utilizado por niños de edad no inferior a los 8 años y por personas con capacidades físicas, sensoriales o mentales reducidas, o con experiencia y conocimientos insuficientes, siempre que estén atentamente vigiladas o instruidas sobre la manera de utilizar de forma segura el aparato o sobre los peligros que ello comporta.-Conviene vigilar a los niños para asegurarse de que no juegan con el aparato.

-No permitir a los niños colgarse del aparato, éste podría soltarse de su soporte.

-Las labores de limpieza y mantenimiento del aparato no deben ser desempeñadas por niños.

-Desconectar el aparato antes de examinarlo o de limpiarlo. -Utilizar siempre el aparato con su recipiente y sus filtros de aire ya que a falta de ellos el agua podría penetrar en el interior del aparato y provocar un corto-circuito o una electrocución.



# SOMMAIRE / CONTENTS

## INHALT / ÍNDICE

|    |                                      |    |
|----|--------------------------------------|----|
| Fr | <b>I</b> INSTALLATION                | 4  |
|    | <b>II</b> UTILISATION                | 10 |
|    | <b>III</b> TEMOINS LUMINEUX          | 11 |
|    | <b>IV</b> ENTRETIEN ET NETTOYAGE     | 12 |
|    | <b>V</b> CARACTERISTIQUES TECHNIQUES | 14 |
| En | <b>I</b> INSTALLATION                | 3  |
|    | <b>II</b> USE                        | 10 |
|    | <b>III</b> INDICATOR LIGHTS          | 11 |
|    | <b>IV</b> MAINTENANCE AND CLEANING   | 12 |
|    | <b>V</b> TECHNICAL CHARACTERISTICS   | 14 |
| De | <b>I</b> INSTALLATION                | 3  |
|    | <b>II</b> NUTZUNG                    | 10 |
|    | <b>III</b> WARNLEUCHTEN              | 11 |
|    | <b>IV</b> PFLEGE UND REINIGUNG       | 12 |
|    | <b>V</b> TECHNISCHE SPEZIFIKATION    | 14 |
| Es | <b>I</b> INSTALACIÓN                 | 3  |
|    | <b>II</b> UTILIZACIÓN                | 10 |
|    | <b>III</b> TESTIGOS LUMINOSOS        | 11 |
|    | <b>IV</b> MANTENIMIENTO Y LIMPIEZA   | 12 |
|    | <b>V</b> CARACTERÍSTICAS TÉCNICAS    | 14 |

# INSTALLATION / INSTALLATION INSTALLATION / INSTALACIÓN

Cet appareil est conçu pour être utilisé dans des locaux commerciaux/  
This appliance is designed to be used in commercial areas/  
Dieses Gerät dient der Installation und Nutzung in Geschäftsräumen/  
Este aparato está concebido para ser utilizado en locales comerciales

## Fr ■ ATTENTION

- Ne pas essayer d'installer l'appareil vous-même à moins que vous ne soyez un technicien compétent.  
Cela pourrait affecter son bon fonctionnement et donc la sécurité.
- Ne pas faire l'installation de l'appareil pendant qu'il est branché
- Installer l'appareil sur un support suffisamment solide pour assurer sa fixation

### ■ Précaution avant l'installation de l'appareil

- N'installez pas cet appareil dans des endroits présentant les caractères suivants :
- Quand la température est inférieure à  $-10^{\circ}$  ou supérieure à  $+40^{\circ}\text{C}$
  - Là où l'appareil peut entrer en contact direct avec de l'eau
  - Dans les endroits à forte condensation
  - Dans les endroits où des gaz corrosifs ou neutres sont présents
  - A moins de 20 m ou à plus de 2000 m du niveau de la mer

### ■ Information préalable à l'installation

- Utilisez un courant monophasé alternatif de 220V-240V / 50 Hz
- Utilisez un câble d'alimentation avec des conducteurs de section de 2,5 mm<sup>2</sup>
- Laissez au moins 10 cm sur l'un des 2 côtés pour accéder aux filtres.
- Évitez les endroits où une porte pourrait heurter l'appareil.
- Choisir un mur parfaitement plan pour y fixer l'appareil.
- Anticiper la position de l'arrivée du câble d'alimentation.
- Connaître préalablement les dimensions et l'encombrement du produit installé

## De ■ ACHTUNG!

- Versuchen Sie nicht, das Gerät selbst zu installieren, es sei denn, Sie sind selbst ein Fachmann.  
Sonst könnte der ordentliche Betrieb und damit die Sicherheit beeinträchtigt werden.
- Das Gerät darf während des Installierens nicht angeschlossen sein.
- Das Gerät an einer ausreichend tragfähigen Unterlage befestigen.

### ■ Sicherheitsvorkehrung vor der Geräteinstallation

- Installieren Sie das Gerät nicht an Orten, die folgender Beschreibung entsprechen:
- Temperaturen unter  $-10^{\circ}$  oder über  $+40^{\circ}\text{C}$ .
  - Gefahr der direkten Berührung des Geräts mit Wasser.
  - Bereiche, die starker Kondenswasserbildung ausgesetzt sind.
  - Bereiche, die ätzenden oder neutralen Gasen ausgesetzt sind.
  - Weniger als 20 m bzw. mehr als 2000 m über dem Meeresspiegel.

### ■ Voraussetzungen für die Installation

- Netzanschluss an Einphasen-Wechselstrom 220V-240V / 50 Hz.
- Anschluss über ein Netzkabel mit Leiterquerschnitt 2,5 mm<sup>2</sup>.
- Lassen Sie beidseitig mindestens 10 cm Platz frei, um den Zutritt zu den Filtern zu gewährleisten.
- Vermeiden Sie Einbauorte, an denen eine Tür an das Gerät anschlagen könnte.
- Zur Gerätebefestigung eine absolut gerade Wand wählen.
- Die Kabeleintrittsposition berücksichtigen.
- Die Abmessungen und der Raumbedarf des installierten Produkts müssen im voraus bekannt sein.

## En ■ CAUTION

- Never attempt to install the appliance yourself, unless you are a suitably qualified technician.  
Doing so may affect its operation and safety.
- Do not install the appliance when it is connected.
- Install the appliance on a support that is sufficiently solid to attach it securely.

### ■ Precautions before installing the appliance

- Do not install the appliance in places with the following characteristics:
- Temperature lower than  $-10^{\circ}$  or higher than  $+40^{\circ}\text{C}$ .
  - Places where the appliance may come into direct contact with water.
  - Places exposed to severe condensation.
  - Places where corrosive or neutral gases are present.
  - At less than 20m or more than 2000m above sea level.

### ■ Information for installation

- Use a monophasic AC current of 220V-240V / 50 Hz.
- Use a power supply cable with conductors with a cross-section of 2.5mm<sup>2</sup>.
- Leave at least 10 cm free on either side in order to access the filters.
- Avoid places where the appliance could be hit by a door.
- Install the appliance on a perfectly flat wall.
- Allow for the power supply cable inlet.
- Find out the dimensions and space requirements of the product before installing.

## Es ■ ATENCIÓN

- No intente instalar el aparato por su cuenta a menos de que usted sea un técnico profesional.  
Esto podría afectar al funcionamiento del aparato y por tanto a su seguridad.
- No hacer la instalación del producto estando conectado.
- Instalar el aparato sobre un soporte suficientemente sólido para asegurar su buena fijación.

### ■ Precauciones antes de la instalación del aparato

- No instalar este aparato en los lugares que presenten las siguientes características:
- Cuando la temperatura es inferior a  $-10^{\circ}$  ó superior a  $+40^{\circ}$
  - En un lugar donde el aparato pueda entrar en contacto con el agua
  - Lugares con mucha condensación de agua
  - Lugares donde haya gases corrosivos o neutros
  - A menos de 20 m o a más de 2000 m del nivel del mar

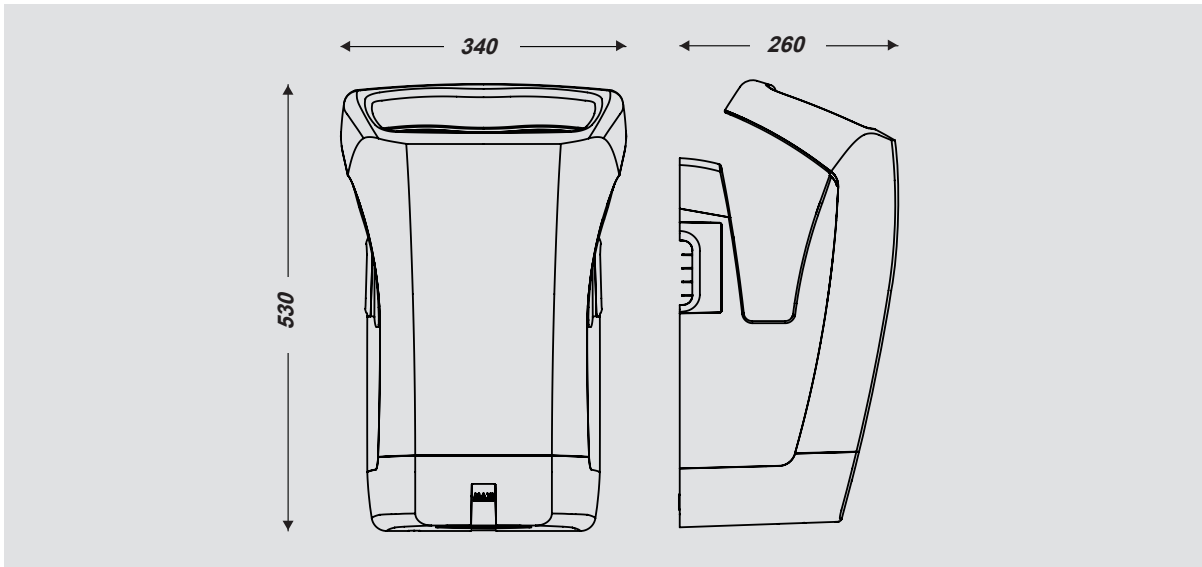
### ■ Información previa a la instalación

- Usar una corriente alterna de 220V-240V/50Hz
- Utilizar un cable de alimentación mínimo de 2,5 mm<sup>2</sup> de sección
- Dejar al menos 10 cm de espacio en uno de los dos lados para poder acceder a los filtros
- Evitar los lugares donde una puerta pueda chocar con el aparato y dañarlo
- Escoger una pared totalmente plana para fijar el aparato
- Prever la toma de entrada del cable de alimentación
- Conocer previamente las dimensiones y volumen del producto instalado.

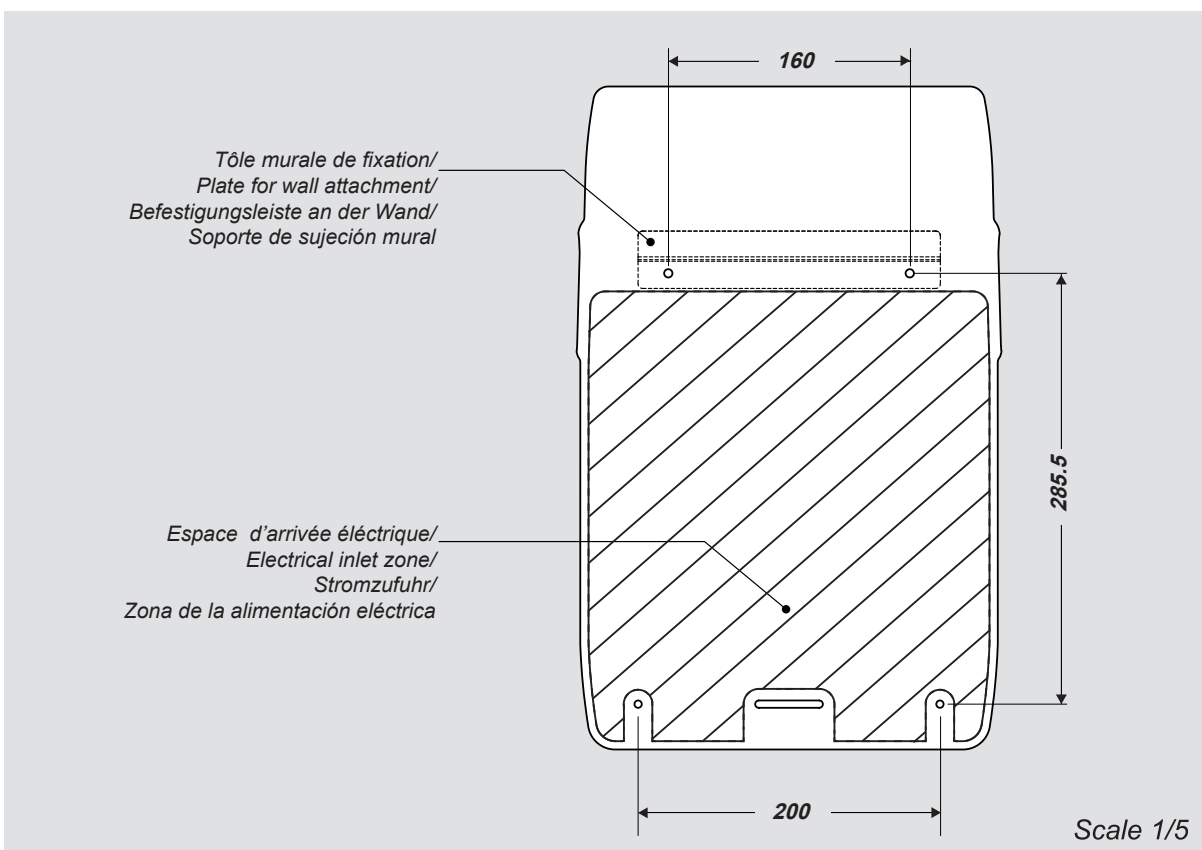




## ■ Dimensions / Dimensions / Abmessungen / Dimensiones



## ■ Encombrement et contraintes d'installation / Space requirements and installation constraints / Raumbedarf und Installationsvoraussetzungen / Volumen y obligaciones de instalación



# Procédure d'installation / Installation procedure Installationsanweisung / Procedimiento de instalación

1

## Fr Fixation de la tôle murale d'accroche:

- 1 Fixer la tôle murale à la hauteur souhaitée (la hauteur préconisée se situe entre 68 et 74 cm)
- 2 Prévoir la sortie du câble du mur adaptée à la hauteur de l'installation
- 3 Préparer les trous de fixation dans la partie basse de l'appareil (Gabarit de perçage p7-8)

## En Attaching the metal wall support plate:

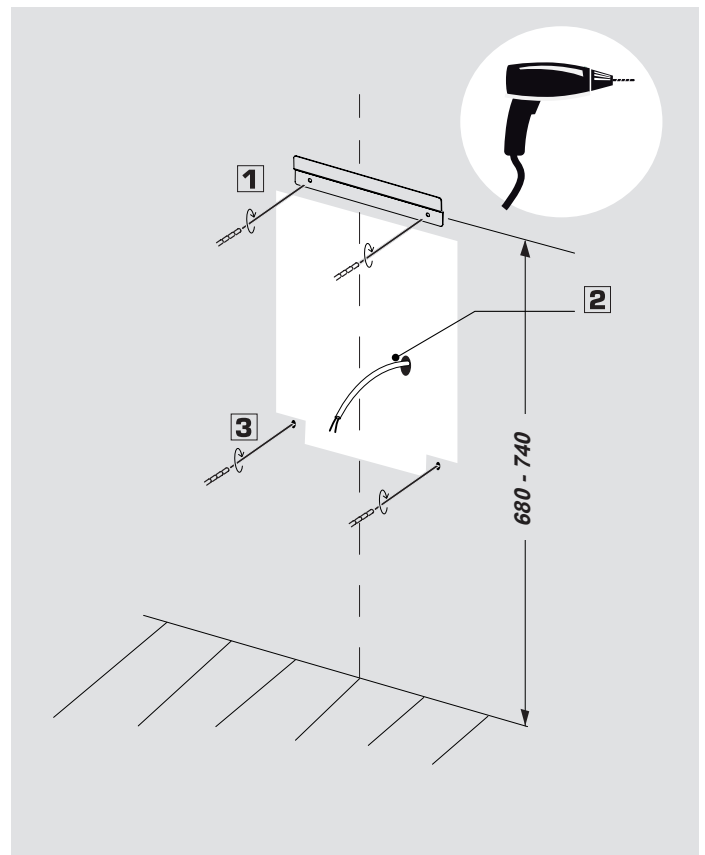
- 1 Mount the wall support plate at the required height. The recommended height is between 68 and 74 cm.
- 2 Provide a wall cable outlet that is adapted to the height of the appliance.
- 3 Prepare the attachment holes in the lower part of the appliance (drilling template on Pages 7-8).

## De Befestigung der Wandhalterung:

- 1 Die Befestigungsleiste auf der gewünschten Höhe anbringen. Die empfohlene Höhe beträgt 68 bis 74 cm.
- 2 Die Austrittsstelle des Kabels aus der Wand sollte sich nach der Installationshöhe richten.
- 3 Die Befestigungsbohrungen im unteren Gerätebereich vorbereiten (Bohrschablone S. 7-8).

## Es Fijación del soporte de sujeción mural

- 1 Fijar el soporte de sujeción mural en la altura deseada (la altura preestablecida se sitúa entre 68 y 74 cm)
- 2 Prever la salida del cable de pared adaptándola a la altura de la instalación deseada.
- 3 Preparar los agujeros de fijación en la parte baja del aparato (tamaño de perforación. Ver pg 7-8)



2

## Fr Préparation de l'appareil

- Démontage du réservoir:
- 1 Tirer vers l'avant le réservoir
  - Retirer le capot :
  - 2 Le capot n'est pas livré vissé
  - Retirer le capot par un mouvement

## En Preparing the appliance

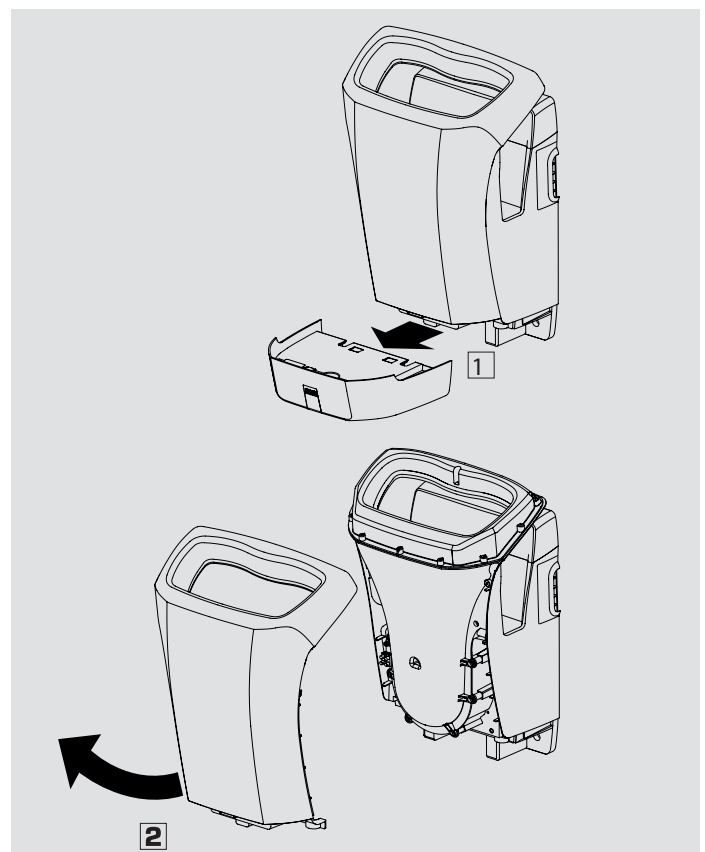
- Removing the tank:
- 1 Pull the tank forwards.
  - Remove the cover.
  - 2 The cover is not screwed in place when delivered.
  - Remove the cover.

## De Vorbereitung des Geräts

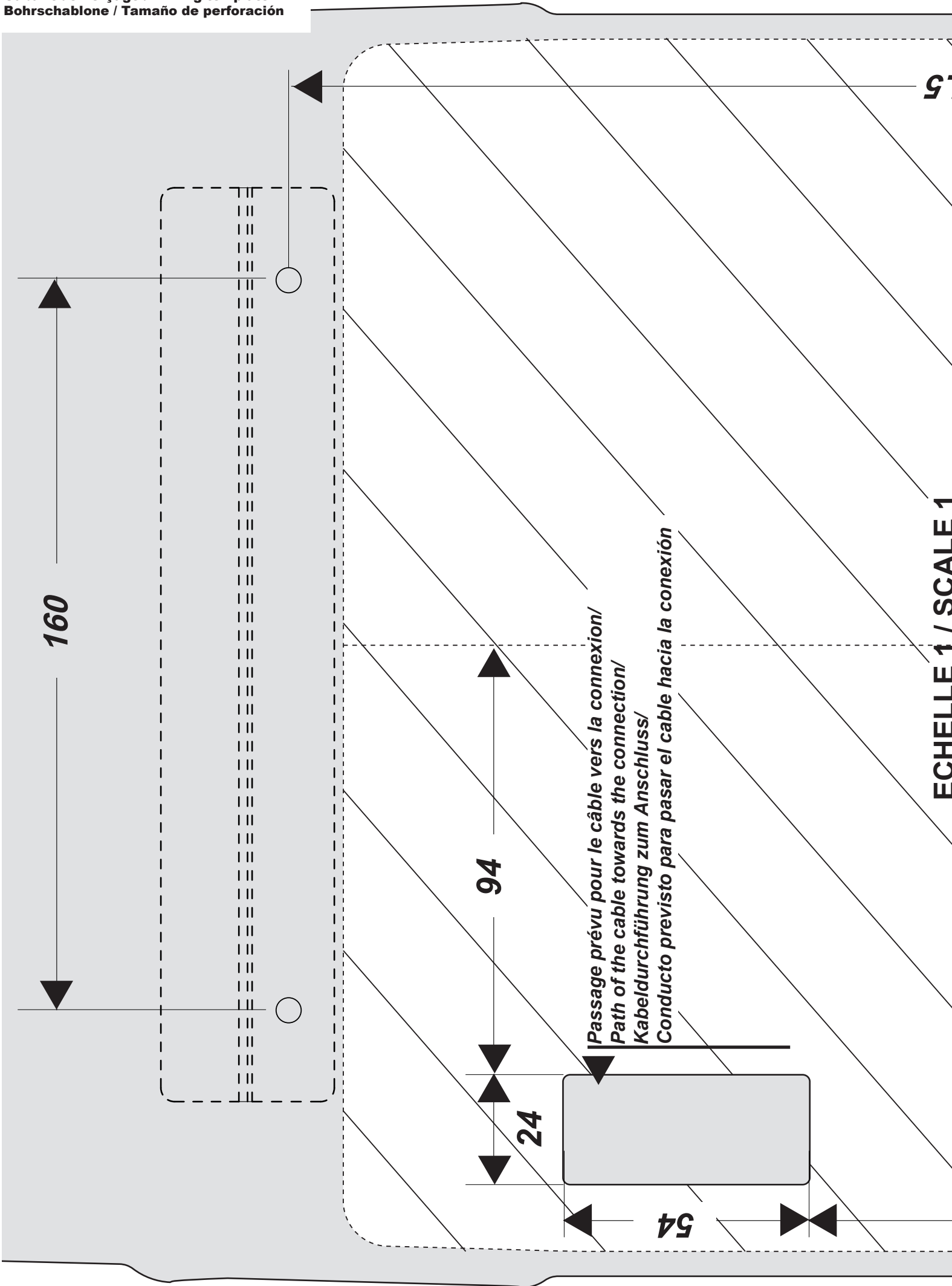
- Entfernung des Wasserauffangbehälters:
- 1 Den Behälter nach vorn herausziehen.
  - Die Schutzhaube abnehmen:
  - 2 Die Schutzhaube wird lose mitgeliefert.
  - Die Schutzhaube abziehen.

## Es Preparación del aparato

- Sacar el depósito de agua:
- 1 Tirar del depósito hacia delante
  - Quitar la carcasa
  - 2 La carcasa no viene atornillada
  - Quitar la carcasa



■ **Gabarit de Perçage / Drilling template**  
**Bohrschablone / Tamaño de perforación**



5

ECHELLE 1 / SCALE 1



**ECHELLE 1 / SCALE 1  
MASSSTAB 1:1 / ESCALA 1**

**Vue de face / Front view  
Vorderansicht / Vista Frontal**

**285.5**

**170**

Passage de câble pour  
une alimentation  
extérieure/  
Path of the cable for the  
outdoor electricity supply/  
Kabelführung zu  
einem Außen-Netzgerät/  
Conducto del cable hacia  
una alimentación externa

**200**

### 3 Fr Montage de l'appareil au mur

- 1 Passer le cable d'alimentation dans l'orifice pour le ramener à l'avant
- 2 Monter l'appareil sur la tôle de fixation
- 3 Fixer le bas du produit

### En Mounting the appliance on the wall

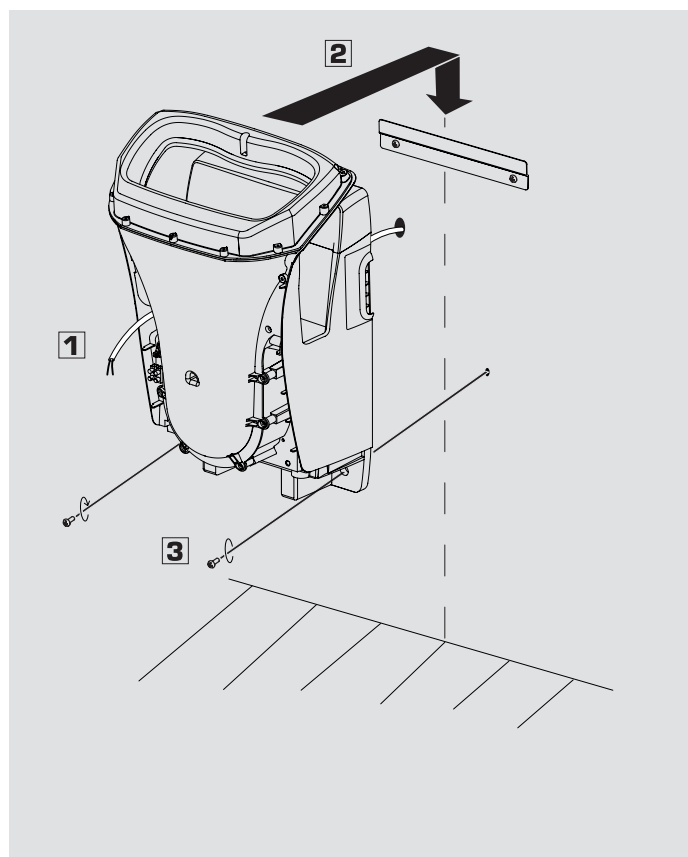
- 1 Pass the power supply cable through the hole and towards the front.
- 2 Mount the appliance on the support plate.
- 3 Secure the base of the product.

### De Befestigung des Geräts an der Wand

- 1 Das Netzkabel durch die Öffnung nach vorn durchstecken.
- 2 Das Gerät auf dem Halterungsblech anbringen.
- 3 Das Produkt unten mit zwei Schrauben befestigen.

### Es Fijación del aparato en la pared

- 1 Pasar el cable de alimentación por el orificio para sacarlo por delante
- 2 Colocar el aparato en el soporte de sujeción mural
- 3 Fijar la parte baja del producto



### 4 Fr Connexion au bornier

- 1 Installation et vissage du serre cable ajuster la longueur des fils d'alimentation
- 2 Branchement des 2 fils d'alimentation sur le bornier

### En Connection to the terminal strip

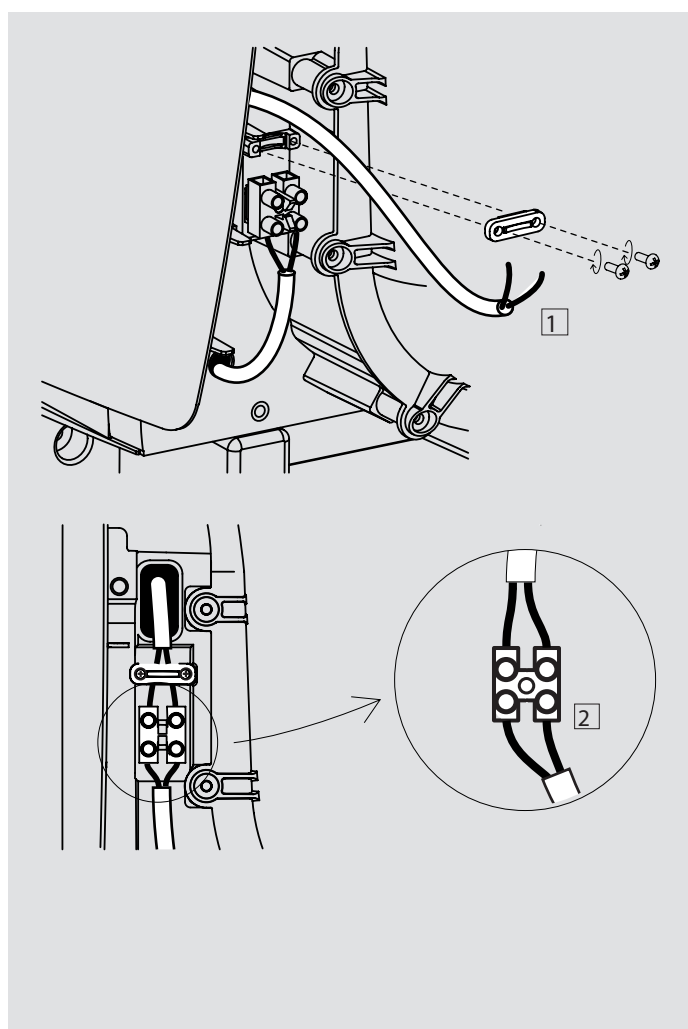
- 1 Install and tighten the cable clamp. Adjust the length of the power supply wires.
- 2 Connect the two power supply wires to the terminal strip.

### De Anschluss an die Lüsterklemme

- 1 Einsetzen und Verschraubung der Kabelschelle. Die Anschlussdrähte ablängen.
- 2 Anschluss der beiden Drähte an die Lüsterklemme.

### Es Conexión a la toma eléctrica

- 1 Instalación y conexión de los cables. Ajustar la longitud de los cables de alimentación
- 2 Empalme de los dos cables de alimentación a la toma eléctrica.



## 5 Fr Fin de l'installation

- 1 Remonter le capot
- 2 Vissage des 4 vis
- 3 Remettre le réservoir
- 4 Enlever le support filtre gauche
- 5 Mettre sous tension à l'aide de l' interrupteur ON/OFF

## En End of the installation

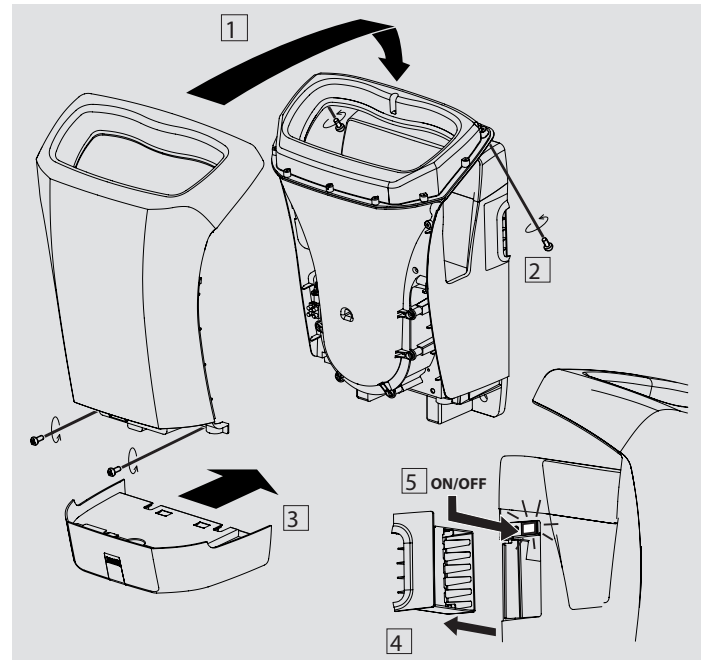
- 1 Install the cover.
- 2 Tighten the four screws.
- 3 Install the tank.
- 4 Remove the filter support from the left.
- 5 Switch on thanks to the on /off switch

## De Installation beenden

- 1 Die Schutzhaube wieder anbringen.
- 2 Die 4 Schrauben einschrauben.
- 3 Den Wasserauffangbehälter wieder einschieben bis zum Anschlag.
- 4 Kabeldurchführung zum Anschluss
- 5 Kabeldurchführung zu einem Außen-Netzgerät

## Es Fin de la instalación

- 1 Poner la carcasa
- 2 Enroscar los 4 tornillos
- 3 Volver a meter el depósito de agua.
- 4 Sacar el soporte del filtro izquierdo
- 5 Enchufar con la ayuda del interruptor ON/OFF



## 6 Fr OPTION : Raccordement à l'évacuation

- 1 Trouer la zone du réservoir prévu pour l'évacuation -  $\varnothing$ : 12mm
- 2 Installer la nouvelle durite plus longue
- 3 Réaliser la jonction avec l'évacuation  
(Penser à la présence d'un siphon pour éviter les mauvaises odeurs)

## En OPTION : Connection to the drainage

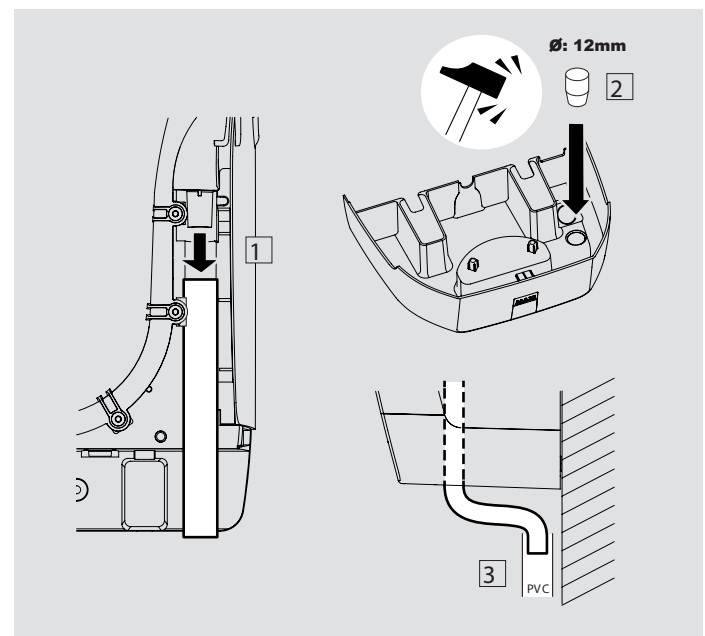
- 1 Make one hole in the tank meant for the discharge-  $\varnothing$ : 12mm
- 2 Install the new longer spillway hose
- 3 You can realize the junction with the sluice  
(Think of installing a trap to avoid bad odours)

## De OPTION : Anschluss an ein Ablauf-System

- 1 Bitte den Auffangbehälter an der vorhergesehenen Stelle durchlochen -  $\varnothing$ : 12mm
- 2 Durchleitungsstück für Ablauf einsetzen.
- 3 Durchleitungsstück mit Ablaufsystem verbinden  
(Der Einbau eines Siphons vermeidet, um unangenehme Gerüche )

## Es OPCIÓN: Empalme de evacuación

- 1 Perforar la zona del depósito prevista para la evacuación.-  $\varnothing$ : 12mm
- 2 Instalar el nuevo tubo más largo.
- 3 Realizar la unión con la evacuación.  
(Prever la presencia de un sifón para evitar los malos olores.)



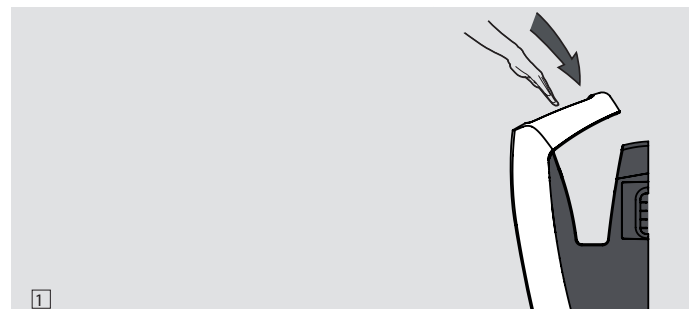
# UTILISATION / USE BENUTZUNG / UTILIZACIÓN

1 Fr Tendez les deux mains et insérez les dans l'anneau .Le sèche-mains se déclenchera automatiquement

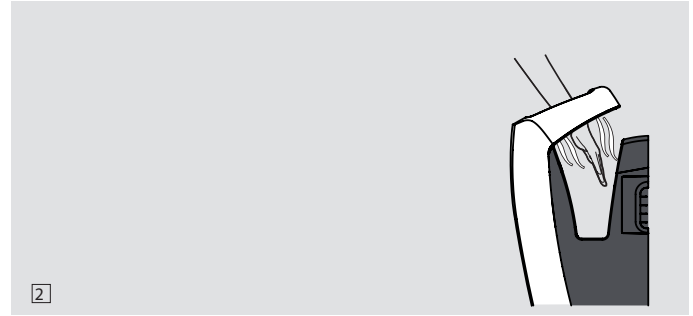
En Place both hands inside the ring. The drier starts automatically.

De Die Hände nach vorn strecken und durch den Ring einführen. Das Gerät springt automatisch an.

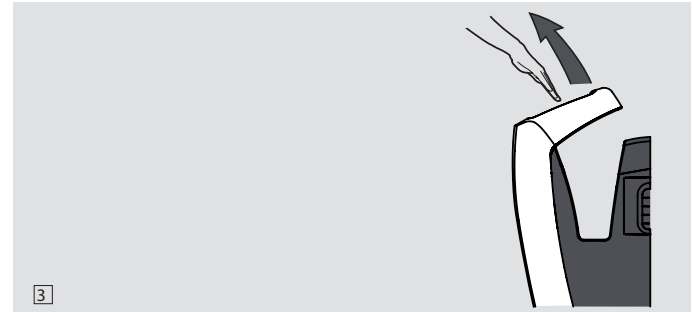
Es Extender las dos manos e insertarlas en la elipse del aparato. El aparato se pondrá en marcha automáticamente



- 2** **Fr** Retirez lentement les mains pendant que le flux d'air chasse l'eau qui est sur votre peau
- En** Slowly remove both hands as the air flow drives the water off your skin.
- De** Ziehen Sie die Hände nach und nach heraus, während die Luftströmung das Wasser auf Ihrer Haut fortbläst.
- Es** Retirar lentamente las manos mientras el flujo de aire expulsa el agua que está sobre su piel



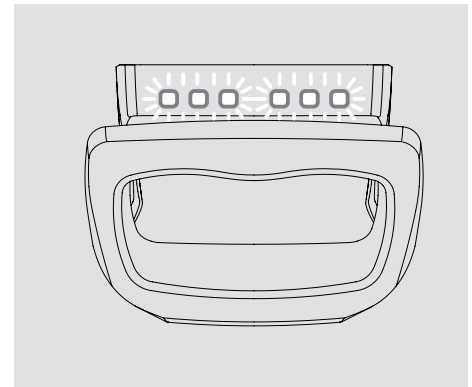
- 3** **Fr** Retirez complètement les mains. Le processus prend environ 10 à 15 secondes. L'appareil s'arrête automatiquement
- En** Completely remove your hands. This takes between 10 and 15 seconds. The appliance stops automatically.
- De** Ziehen Sie die Hände vollkommen heraus. Der Gesamtprozess dauert ca. 10 bis 15 Sekunden. Das Gerät schaltet sich von selbst aus.
- Es** Retirar completamente las manos. El proceso dura unos 10-15 segundos. El aparato se detiene automáticamente



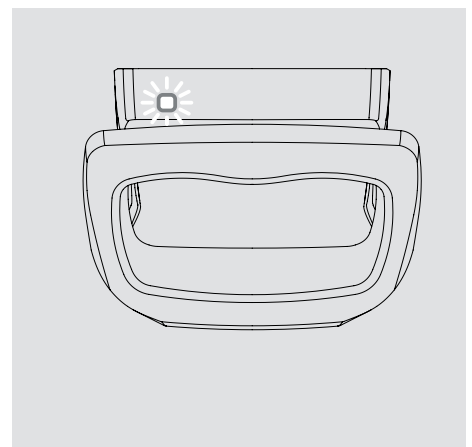
## III TEMOIN LUMINEUX / INDICATOR LIGHTS WARNLEUCHTEN / TESTIGOS LUMINOSOS

- Lorsque le produit est mis sous tensions des leds temoins situées dans l'anneau témoinne du bon fonctionnement. S'il n'y a pas de retour lumineux , le produit est hors tension
- When the product is switched on, the indicators LEDs in the ring indicate that it is working properly. If the lights are off, the appliance is off too.
- Beim Einschalten des Produkts wird die Betriebsbereitschaft anhand von LED-Anzeigen im Ring angezeigt. Falls keine Leuchtmeldung erscheint, hat das Produkt keinen elektrischen Anschluss.
- Cuando el producto se enciende, los testigos o leds luminosos situados dentro de la elipse demuestran su buen funcionamiento. Si no aparecen los testigos luminosos, el producto no está correctamente enchufado

- 1** **Fr** **Initialisation de la carte électronique :**  
Au début de la mise sous tension pendant 7 s le clignotement des led témoigne de l'initialisation du système de détection. Ne pas utiliser le produit pendant cette période
- En** **Initialisation of the PCB.**  
For 7 seconds after the appliance is switched on, the flashing of the LEDs indicates that the detection system is being initialised. Do not use the appliance during this period.
- De** **Initialisierung der Elektronikarte:**  
Beim Einschalten zeigt das Blinklicht der LEDs während 7 Sekunden die Initialisierung des Geber-systems an. Das Produkt darf während dieses Ablaufs nicht benutzt werden.
- Es** **Puesta en marcha del circuito electrónico o placa base**  
Cuando se enciende el aparato se produce el parpadeo de los testigos luminosos durante 7 segundos, lo que indica la iniciación del sistema de detección. No utilizar el aparato durante esta etapa.



- 2** **Fr** **En cas de probleme de detection :**  
On impose un arrêt moteur de 60 s au bout de 5 minutes de détection continue, clignotement rapide de la LED extrême droite. Au bout de 15 cycles répétés , le moteur est coupé, la LED clignote lentement. Débrancher l'appareil
- En** **Detection problem:**  
The motor cuts out for 60 seconds, after 5 minutes seconds of continuous detection. The LED on the far right flashes quickly. After 15 repeated cycles, the motor cuts out and the LED flashes slowly. Disconnect the appliance.
- De** **Bei Problemen mit der Erkennung:**  
Nach 5 mm ununterbrochenen Betriebs wird der Motor 60 sec gestoppt. Die LED außen rechts geht in schnelles Blinklicht über. Nach 15-facher Wiederholung des Zyklus wird der Motor abgeschaltet, die LED blinkt langsam. Das Gerät bitte abklemmen.
- Es** **En caso de problema de detección:**  
Al cabo de 5 minutos de detección continua, el motor se detendrá automáticamente durante 60s y el led situado en el extremo derecha parpadeará rápidamente. Al cabo de 15 repeticiones de esta operación, el motor se apagará y los testigos luminosos parpadearán lentamente. Desconectar el aparato.



# ENTRETIEN / MAINTENANCE

## INSTANDHALTUNG / MANTENIMIENTO

Avant toutes opérations de maintenance ou de nettoyage, mettre hors tension l'appareil avec le disjoncteur au tableau électrique. Toutes les opérations de maintenance et d'entretien doivent être effectuées par un technicien qualifié / Before any maintenance or cleaning operations, switch off the appliance with the circuit breaker on the electrical panel. All maintenance and cleaning operations must be carried by qualified technicians / Vor jeglichem Eingriff zu Wartungs- oder Reinigungszwecken bitte die Stromzufuhr am Sicherungskasten abschalten / Antes de cualquier operación de mantenimiento o limpieza, apagar el aparato mediante el disyuntor del cuadro eléctrico. Todas las operaciones de mantenimiento y limpieza deben ser realizadas por un técnico capacitado.

1

### Fr Vidange et nettoyage du réservoir tous les jours

- 1 Videz et nettoyez le réservoir de récupération d'eau avant qu'il ne soit plein (au moins une fois par semaine) pour éviter les mauvaises odeurs.
- 2 Pour démonter le réservoir  
Tirer vers l'avant le réservoir
- 3 Enlever le couvercle
- 4 Vider le réservoir
- 5 Nettoyer le réservoir (ne pas hésiter à utiliser des produits nettoyants)
- 6 Refermer le couvercle
- 7 Remettre le réservoir à sa place

### En Emptying and cleaning the tank each day

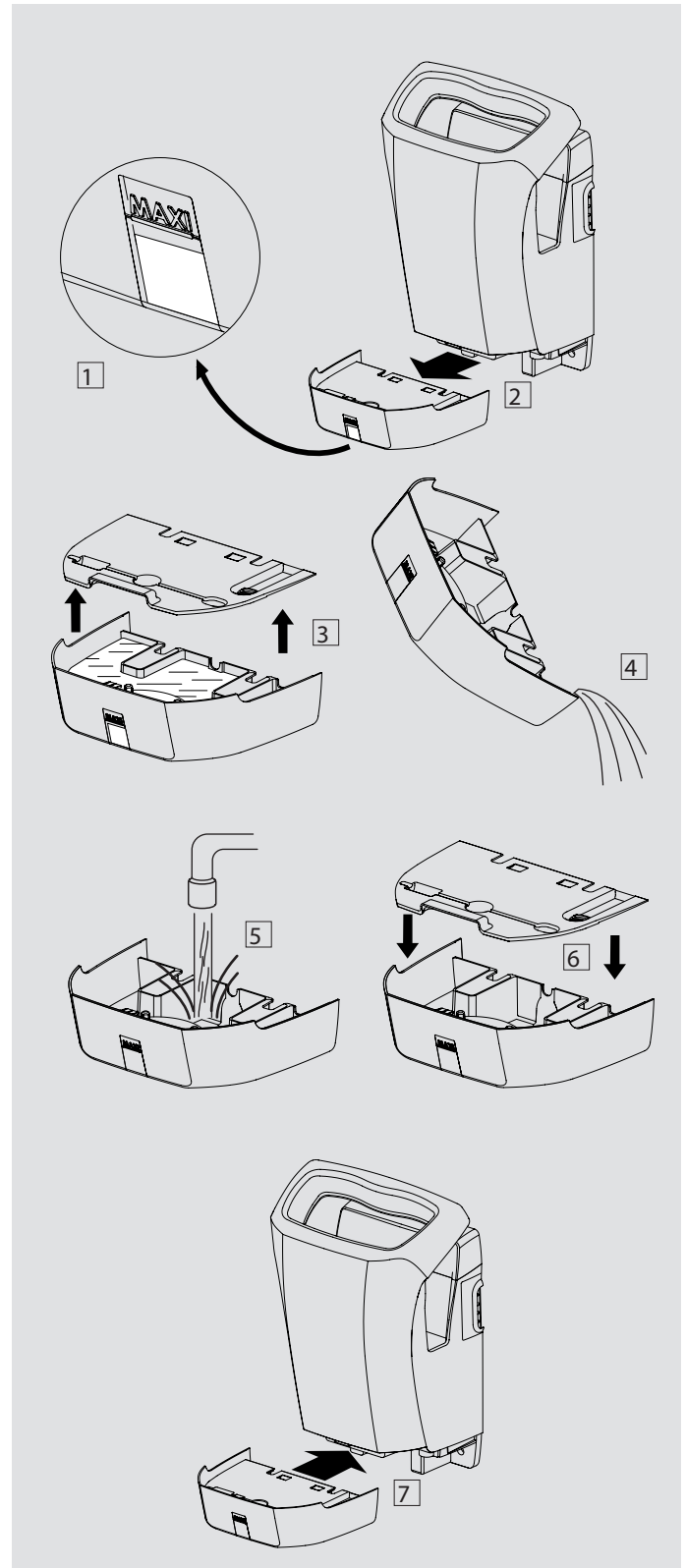
- 1 Empty and clean the water recovery tank before it is full (at least once a week) to avoid foul smells.
- 2 To remove the tank,  
Pull the tank forwards.
- 3 Remove the cover.
- 4 Empty the tank.
- 5 Clean the tank (you can use cleaning products).
- 6 Close the cover.
- 7 Install the tank.

### De Regelmässige Entleerung und Reinigung des Wasserauffangbehälters

- 1 Entleeren und reinigen Sie den Wasserauffangbehälter, bevor er überläuft (mindestens einmal pro Woche). So werden unangenehme Gerüche verhindert.
- 2 Zur Entnahme des Behälters den Schlüssel in das Loch links unterhalb des Geräts einstecken.  
Den Wasserauffangbehälter nach vorn herausziehen.
- 3 Deckel abnehmen.
- 4 Behälter entleeren.
- 5 Behälter reinigen (auch gern mit Reinigungsmitteln).
- 6 Deckel wieder schließen.
- 7 Behälter wieder einsetzen.

### Es Vaciado y limpieza del depósito a diario

- 1 Vaciar y limpiar el depósito de agua antes de que esté completamente lleno (al menos una vez por semana) para evitar malos olores.
- 2 Para desmontar el depósito,  
Aparato y tirar del depósito hacia delante.
- 3 Quitar la tapadera
- 4 Vaciar el depósito
- 5 Limpiar el depósito (se pueden utilizar productos de limpieza)
- 6 Cerrar la tapadera
- 7 Volver a introducir el depósito en el aparato



**REPLACEMENT DES PIÈCES:** Il est possible de remplacer le capot, le réservoir, le filtre et le support filtre par un technicien qualifié, pour le autres pièces le changement doit se faire par le fabricant/

**REPLACEMENT PARTS:** It is possible to replace the cover, the tank, the filter and filter support by a qualified technician. The rest of the parts must be replaced by the manufacturer.

**TEILE-AUSTAUSCH:** Ersatzteile, wie Gehäuse, Wasserauffangbehälter oder Filter sind lieferbar. Der Austausch ist von einem Fachmann vorzunehmen. Für weiteren Teile-Austausch kontaktieren Sie bitte den Hersteller.

**RECAMBIO DE PIEZAS:** Es posible reemplazar la carcasa, el recuperador de agua, el filtro y el soporte del filtro por un técnico capacitado. Las demás piezas deben ser reemplazadas por el fabricante.

2

**Fr Nettoyage courant du filtre à air toutes les semaines**

- 1 Tirer par la languette les 2 modules supports filtre
- 2 Retirer les 2 filtres
- 3 Aspirer les 2 filtres en les frottant avec une brosse pour enlever les poussières
- 4 Remettre les 2 Supports filtre jusqu'au clip

**En Routine cleaning of the air filter each week**

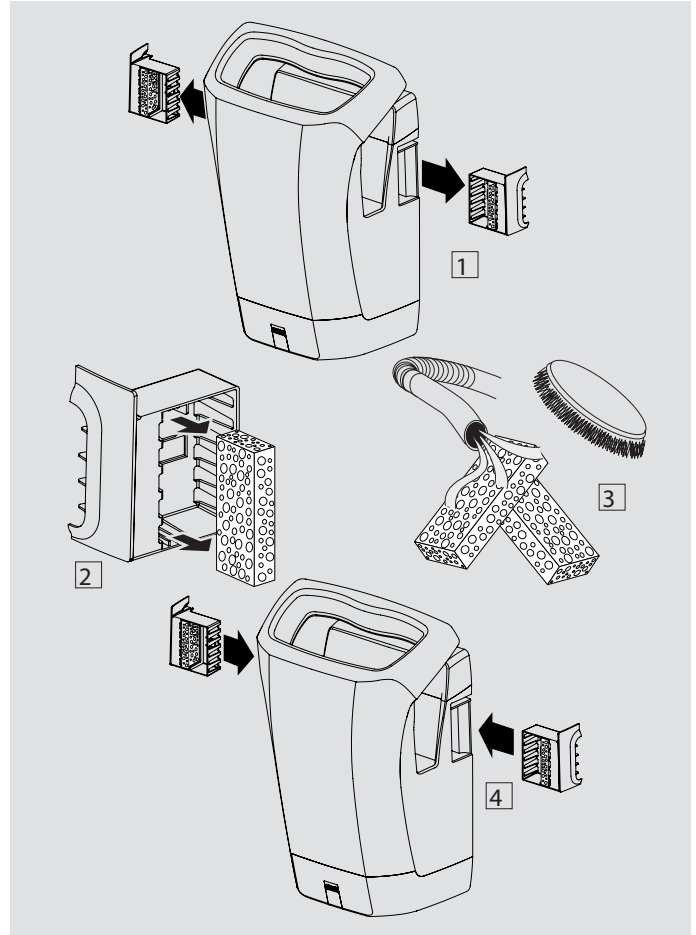
- 1 Pull the 2 filter holder modules using the tab
- 2 Remove the 2 filters
- 3 Vacuum the 2 filters by rubbing them with a brush to remove the dust
- 4 Put back the 2 filter holders till the clip

**De Wöchentliche Reinigung des Luftfilters**

- 1 Die 2 Filterhalter links und rechts am Gerät an der Lasche herausziehen
- 2 Die 2 Kupfer-Filter herausnehmen
- 3 Die 2 Filter mit einer Bürste reinigen und Staub und Schmutz absaugen
- 4 Die 2 Filterhalter wieder einsetzen

**Es Limpieza corriente del filtro de aire semanal**

- 1 Tirar de las pestañas externas para sacar los dos módulos de los filtros
- 2 Extraer los dos filtros.
- 3 Aspirar los dos filtros frotándolos con un cepillo para quitar la suciedad.
- 4 Volver a meter los dos soportes del filtro hasta el clip.



3

**Fr Nettoyage approfondi des filtres cuivre tous les mois**

Retirer les 2 filtres comme dans le paragraphe 2 (ci dessus)

- 1 Aspirer les 2 filtres en les frottant avec une brosse pour enlever les poussières
- 2 Les positionner dans une petite casserole (ou une bouilloire) et les faire bouillir avec une cuillère à soupe d'acide citrique, de vinaigre ou de sel. Puis remettre les filtres secs dans l'appareil

**En Detailed cleaning of copper filters each month**

Remove the 2 filters as in paragraph 2 (above)

- 1 Vacuum the 2 filters by rubbing them with a brush to remove the dust
- 2 Place them in a small pan (or a kettle) and boil them with a soup spoon of citric acid, vinegar or salt. Then put back the dry filters in the device.

**De Gründliche Reinigung der Kupferfilter einmal im Monat**

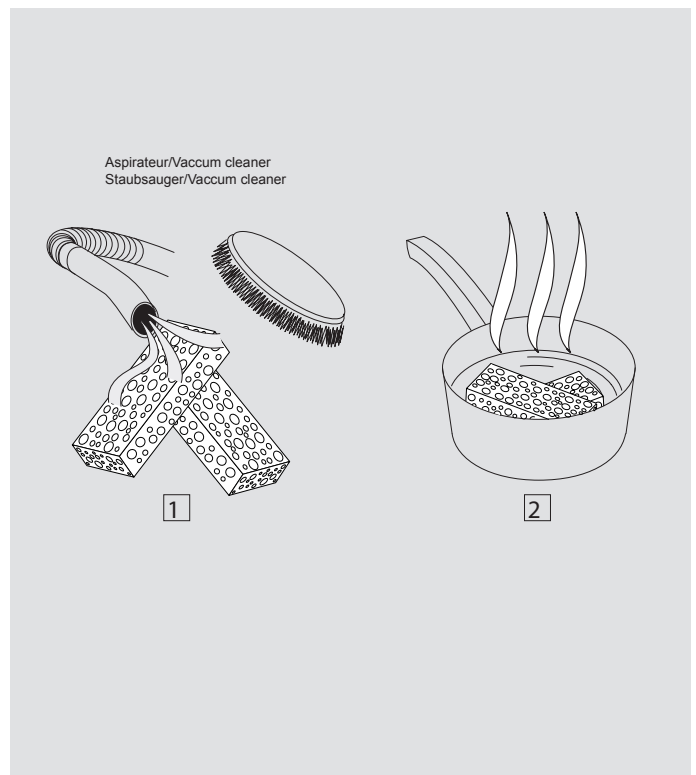
Die 2 Filter herausnehmen; siehe Absatz 2 (oben)

- 1 Die 2 Filter mit einer Bürste reinigen und Staub und Schmutz absaugen
- 2 In einen kleinen Topf (oder Wasserkocher) mit Wasser legen, einen Esslöffel Zitronensäure, Essig oder Salz zugeben und zum Kochen bringen. Danach die getrockneten Filter wieder in das Gerät einsetzen

**Es Limpieza en profundidad de los filtros de cobre mensual**

- 1 Retirar los dos filtros como en el parágrafo 2 (arriba).
- 2 Aspirar los dos filtros frotándolos con un cepillo para quitar la suciedad.

Colocarlos en un cazo (o dentro de un hervidor) y ponerlos a hervir con una cucharada sopera de ácido cítrico, de vinagre o de sal. Volver a colocar los filtros secos en el aparato.





#### 4 Fr **Nettoyage du système d'évacuation toutes les semaines**

Nettoyer régulièrement à l'aide du goupillon (fourni dans l'emballage) l'intérieur du système d'évacuation. Il est préconisé de réaliser cette opération à chaque vidange du réservoir.

#### En **Cleaning the exhaust system each week**

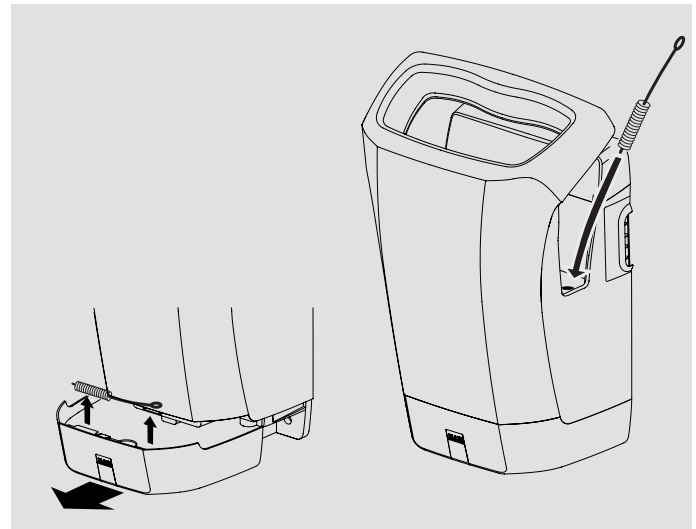
Regularly clean the interior of the exhaust system using the rifle-type brush (provided in the package). It is recommended to carry out this operation every time the reservoir is drained.

#### De **Wöchentliche Reinigung des Ablauf-Systems**

Das Ablauf-System innen regelmäßig mit einer Flaschenbürste (im Lieferumfang) reinigen. Diese Reinigung sollte bei jeder Behälterentleerung durchgeführt werden.

#### Es **Limpieza del sistema de evacuación semanal**

Limpiar regularmente con la ayuda de una escobilla (suministrada en la caja) el interior del sistema de evacuación. Se recomienda realizar esa operación cada vez que se proceda al vaciado del depósito de agua.



## V CARACTERISTQUES / CHARACTERISTICS KENNDATEN / CARACTERÍSTICAS

#### Fr **VERSION 230V :**

- Tension d'alimentation : 220-240 V
- Fréquence : 50 Hz
- Puissance nominale : 800 W (pas de résistance chauffante)

#### **VERSION 115V :**

- Tension d'alimentation : 110-120 V
- Fréquence : 60 Hz
- Puissance nominale : 1000 W (pas de résistance chauffante)

Moteur Brush

Produit de Classe II - IP 44

Sécurité électronique en cas de dysfonctionnement

Système de détection capacitif

Capacité du réservoir: 1000 ml

Niveau sonore : 75 dBA

2 Filtres à air antibactérien accessibles pour un nettoyage facile

Poid total de l'appareil : 6 Kg

#### En **230V VERSION**

- Supply voltage: 220-240 V
- Frequency: 50 Hz
- Nominal power: 800 W (no heating resistor)

#### **115V VERSION**

- Supply voltage: 110-120 V
- Frequency: 60 Hz
- Nominal power: 1000 W (no heating resistor)

Brush motor

Class II - IP 44 product

Electronic safety device in event of malfunction

Capacitive detection system

Capacity of the tank: 1500 ml

Noise level: 75 dBA

2 antibacterial air filters that are readily accessible for easy cleaning

Total weight: 6 kg

#### De **MODELL 230V**

- Netzspannung: 220-240 V
- Frequenz: 50 Hz
- Nennleistung: 800 W (kein Heizwiderstand)

#### **MODELL 115V**

- Netzspannung: 110-120 V
- Frequenz: 60 Hz
- Nennleistung: 1000 W (kein Heizwiderstand)

Schleifmotor

Schutzklasse II - IP 44

Elektronische Sicherheitsvorrichtung bei Funktionsstörungen

Kapazitives Sensorsystem

Fassungsvermögen des Wasserauffangbehälters: 1000 ml

Schallpegel: 75 dBA

2 seitlich zugängliche, antibakterielle Luftfilter – zur leichteren Reinigung

Gesamtgewicht Gerät: 6 kg

#### Es **VERSIÓN 230 V :**

- Tensión de alimentación: 220-240 V
- Frecuencia: 50 Hz
- Potencia nominal: 800 W (sin resistencia de calor)

#### **VERSIÓN 115 V :**

- Tensión de alimentación: 110-120 V
  - Frecuencia: 60 Hz
  - Potencia nominal: 1000 W (sin resistencia de calor)
- Motor Brush

Producto clase II - IP44

Seguridad electrónica en caso de disfunción

Sistema de detección capacitivo

Capacidad del depósito de agua: 1000 ml

Nivel sonoro: 75 dBA

Dos filtros de aire Antibacteriano laterales fácilmente accesibles para una correcta limpieza

Peso total del aparato: 6 kg

**Fr-**

Si certaines pièces sont anormalement usées, contacter le SAV.

En cas d'accident, de mauvais fonctionnement ou de blocage de l'appareil, déconnectez l'alimentation électrique mais n'essayez pas de réparer l'appareil vous-même à moins que vous soyez un technicien qualifié.

**En-**

If any parts show signs of abnormal wear, please contact After-Sales.

In case of accident, malfunctioning or blockage of the appliance, disconnect the appliance from power supply but never attempt to repair the appliance yourself, unless you are a suitable qualified technician

**De-**

Bei ungewöhnlich starker Abnutzung von Bauteilen wenden Sie sich bitte an den Kundendienst.

Im Falle eines Unfalls, einer Fehlfunktion oder Blockierung des Geräts trennen Sie dies bitte von der Stromversorgung. Eine Gerätewartung darf nur durch einen qualifizierten Techniker erfolgen.

**Es-**

Si algunas piezas parecen anormalmente desgastadas, contactar el servicio post-venta.

En caso de accidente, mal funcionamiento o bloqueo del aparato, desconéctelo de la alimentación eléctrica pero no intente repararlo a menos que usted sea un técnico calificado.

Reference: 2 40 1669

JVD, 3 rue des Brêches, 44400 REZE France, Tél : +33 (0)2 40 75 98 20

**SAV : +33 (0)2 40 75 96 30**

**Fr-**

Toute erreur de branchement ou toute détérioration venant d'une utilisation abusive ou en contradiction avec ce mode d'emploi annule la garantie.

Ce matériel satisfait aux prescriptions des directives européennes 2014/35/UE, 2014/30/UE et 2011/65/EC

**En-**

Faulty connection or any damage resulting from wrongly usage or which is in contradiction to the instructions in this leaflet will render the guarantee void.

This equipment complies with the regulations in European directives 2014/35/UE, 2014/30/UE and 2011/65/EC

**De-**

Ein fehlerhafter Anschluss oder eine Beschädigung aufgrund von unsachgemäßer Nutzung oder eine Verwendung entgegen der Angaben in dieser Bedienungsanleitung hebt die Garantie auf.

Das Material entspricht den Vorschriften der europäischen Richtlinien 2014/35/UE, 2014/30/UE und 2011/65/EC

**Es-**

Todo error de instalación o deterioro provocado por una utilización abusiva o en contradicción con el modo de empleo anula la garantía.

Material conforme a las prescripciones y directivas europeas 2014/35/UE, 2014/30/UE y 2011/65/EC

# STELL'AIR


Asciugamani



Manuale d'uso e installazione - LEGGERE E CONSERVARE LE PRESENTI ISTRUZIONI/



## MISURE DI SICUREZZA IMPORTANTI

- Non cercare di installare da solo l'apparecchio tranne se sei un tecnico competente. In caso contrario il funzionamento e la sicurezza potrebbero non essere ottimali.
- L'installazione dell'apparecchio va affidata a un tecnico qualificato. Un collegamento elettrico scorretto può causare cortocircuiti e rischi di folgorazione.
- Per una protezione ottimale si raccomanda il montaggio sul circuito elettrico del bagno di un dispositivo che interrompe le correnti residue superiori a 30mA. Chiedere consiglio all'installatore.
- L'installatore deve rispettare le norme elettriche in vigore alla data d'installazione.
- Non smontare l'apparecchio quando è sotto tensione.
- Non collegare altri apparecchi elettrici sullo stesso circuito. Ciò potrebbe provocare surriscaldamenti e rischi di incendio.
- Prima dell'utilizzo accertarsi che la tensione nominale indicata sull'apparecchio corrisponda alla tensione di rete.
- Non utilizzare l'asciugamani a fini diversi da quelli previsti.
- AVVERTENZE** Non utilizzare l'apparecchio vicino a vasche da bagno, docce, lavandini o altri ricettacoli pieni d'acqua. 
- L'apparecchio non è progettato per essere utilizzato da persone con ridotte capacità fisiche, sensoriali o mentali, ovvero da persone sprovviste di esperienza o di conoscenze (compresi i bambini), tranne se sotto sorveglianza o se la persona responsabile della loro sicurezza ha spiegato loro come utilizzare l'apparecchio.
- Impedire ai bambini di appendersi all'apparecchio in quanto potrebbe staccarsi dal muro.
- La pulizia e la manutenzione dell'apparecchio non devono essere effettuati dai bambini.
- Scollegare l'apparecchio prima di verificarlo o pulirlo.
- Utilizzare sempre l'apparecchio con carter e filtri montati. In caso contrario l'acqua potrebbe penetrare all'interno e provocare cortocircuiti o rischi di folgorazione.

# SOMMARIO

|                                   |    |
|-----------------------------------|----|
| <b>I</b> INSTALLAZIONE            | 4  |
| <b>II</b> USO                     | 10 |
| <b>III</b> SPIE LUMINOSE          | 11 |
| <b>IV</b> MANUTENZIONE E PULIZIA  | 12 |
| <b>V</b> CARATTERISTICHE TECNICHE | 14 |



# I INSTALLAZIONE

## ■ ATTENZIONE

-Non cercare di installare da solo l'apparecchio tranne se sei un tecnico competente.

In caso contrario il funzionamento e la sicurezza potrebbero non essere ottimali.

-Non installare l'apparecchio mentre è collegato

-Montare l'apparecchio su un supporto sufficientemente solido che ne consenta il fissaggio

## ■ Precauzioni prima di procedere all'installazione dell'apparecchio

Non installare l'apparecchio in locali aventi le caratteristiche seguenti:

-la temperatura può scendere a  $-10^{\circ}$  o essere superiore a  $+40^{\circ}\text{C}$

-apparecchio in contatto diretto con l'acqua

-in presenza di forte formazione di condensa

-in presenza di gas corrosivi o neutrali

-a meno di 20 m di depressione o a più di 2.000 m sul livello del mare

## ■ Caratteristiche tecniche dell'installazione

-Utilizzare una corrente monofase alternativa da 220V-240V / 50 Hz

-Utilizzare un cavo d'alimentazione con fili di sezione pari a  $2,5\text{ mm}^2$

-Lasciare almeno 10 cm di spazio su uno dei 2 lati per avere accesso ai filtri.

-Evitare di collocare l'apparecchio dove potrebbe essere urtato da una porta.

-Scegliere un muro perfettamente piano per fissare l'apparecchio.

-Tenere conto della posizione di arrivo del cavo di alimentazione di rete.

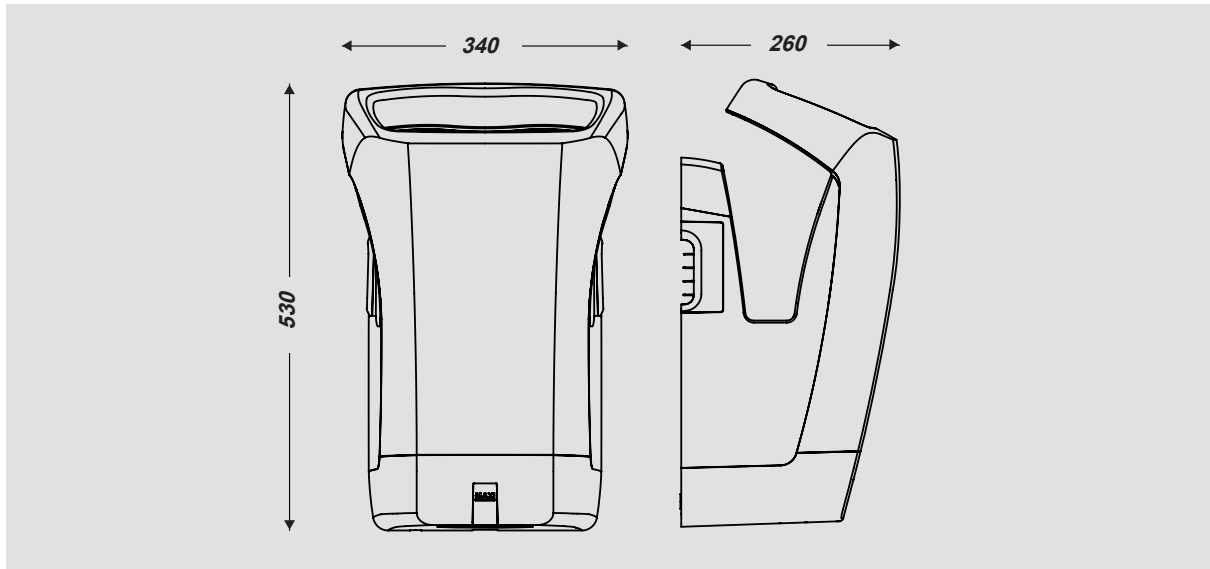
-Tenere conto delle dimensioni d'ingombro dell'apparecchio installato.

## ■ APPARECCHIO GARANTITO 3 ANNI

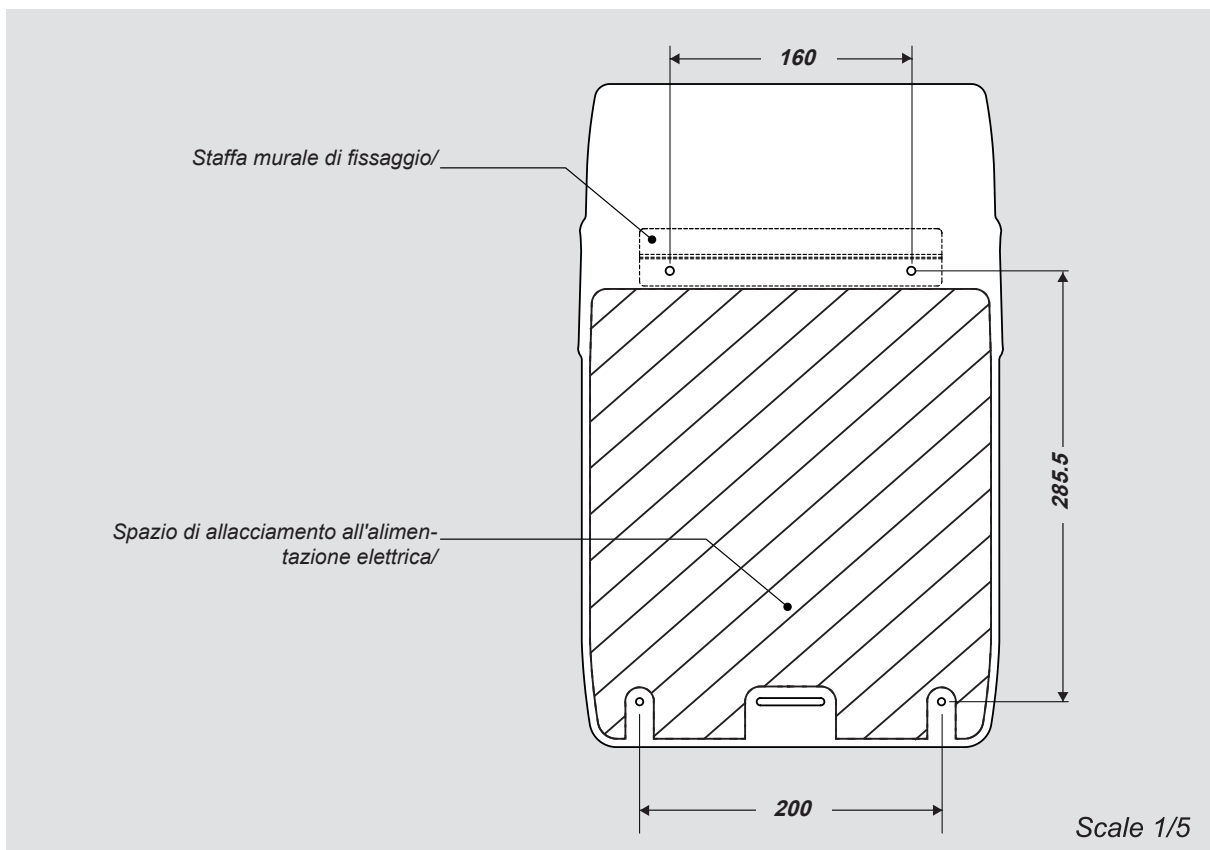
Il collegamento scorretto e/o i guasti causati dall'utilizzo non conforme o contrario alle istruzioni del presente manuale d'uso annullano la garanzia.

Questo apparecchio è conforme alle norme previste dalle direttive europee 2006/95/CE e 2004/108/CE.

## ■ Dimensioni



## ■ Ingombro e vincoli d'installazione /

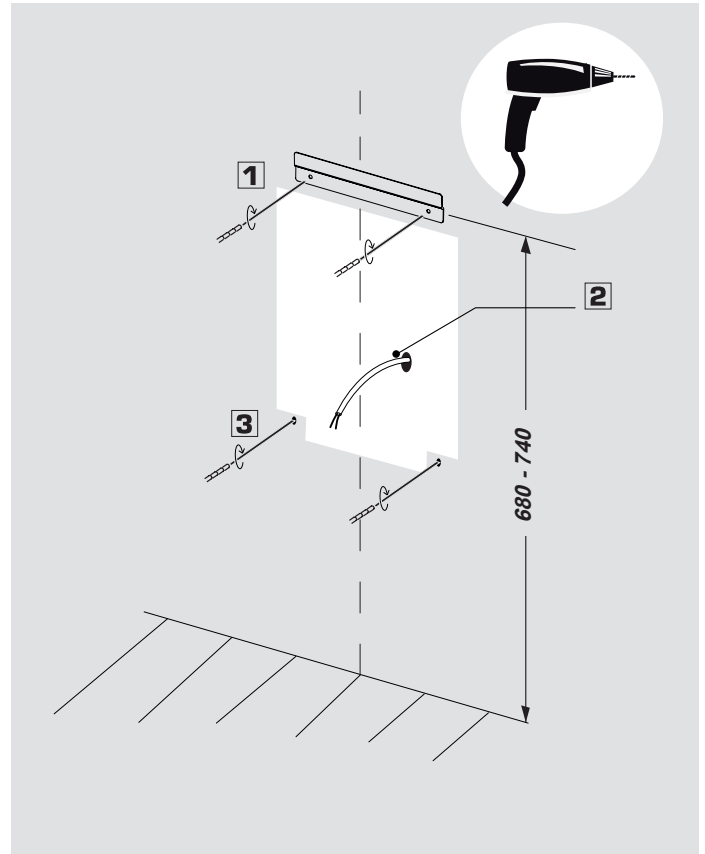


## ■ Procedura d'installazione

1

### Montaggio della staffa murale di fissaggio:

- 1 Montare la staffa murale all'altezza desiderata (si consiglia una quota compresa tra 68 e 74 cm)
- 2 Prevedere l'uscita del cavo d'alimentazione dal muro in una posizione idonea rispetto all'altezza d'installazione
- 3 Eseguire i fori di fissaggio inferiori dell'apparecchio (Sagoma per eseguire i fori a pag. 7-8)

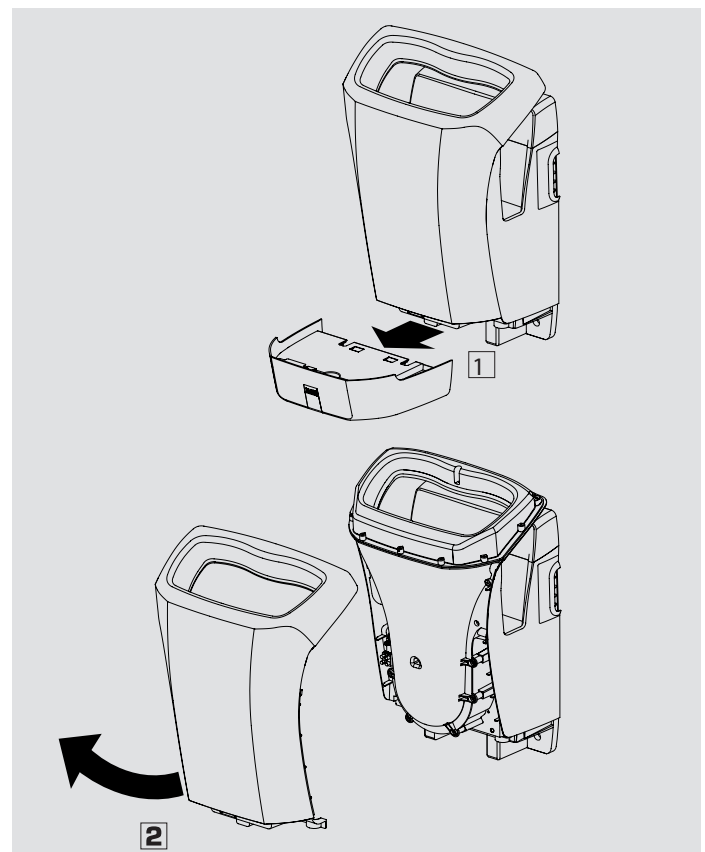


2

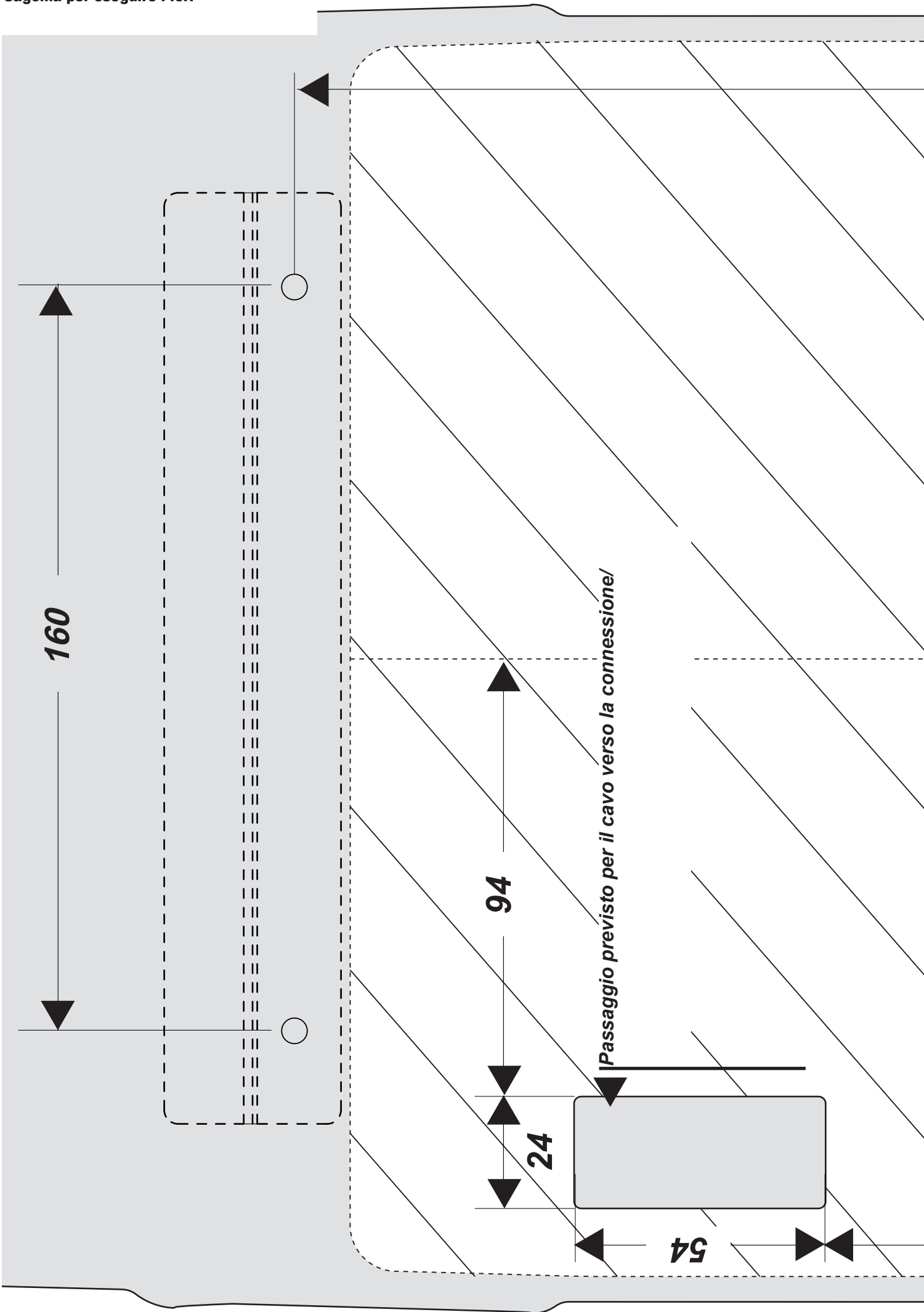
### Preparazione dell'apparecchio

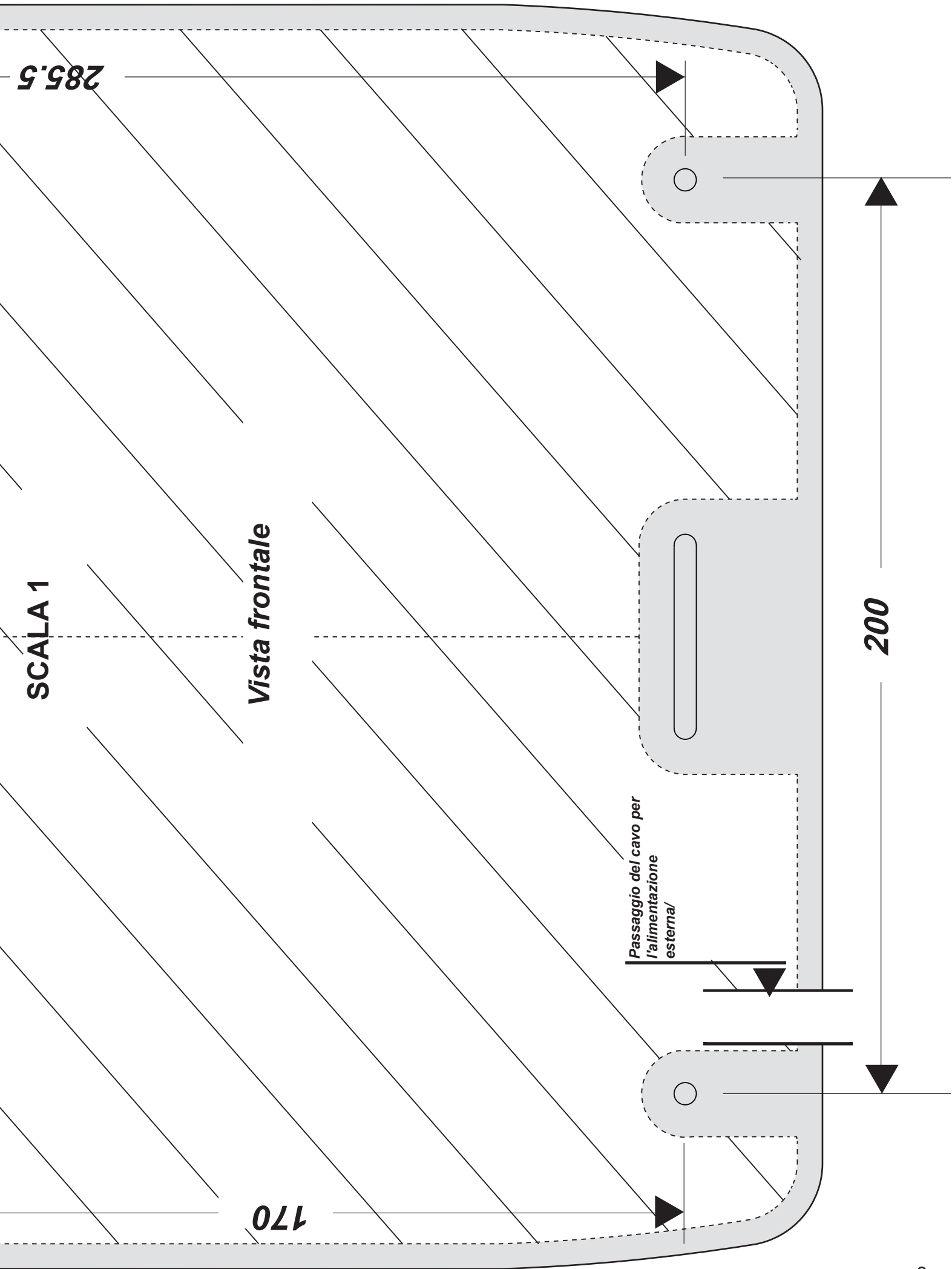
Smontaggio del serbatoio:

- 1 Tirare in avanti il serbatoio
- Rimuovere il carter:
- 2 Il carter non viene fornito avvitato
- Rimuoverlo con il movimento indicato dalla freccia



■ Sagoma per eseguire i fori

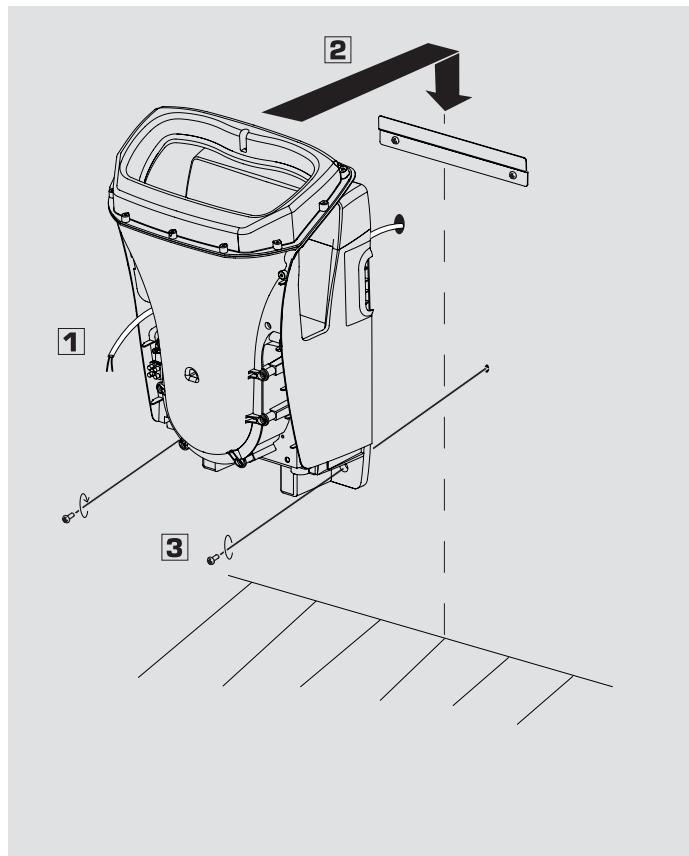




### 3

#### Montaggio murale dell'apparecchio

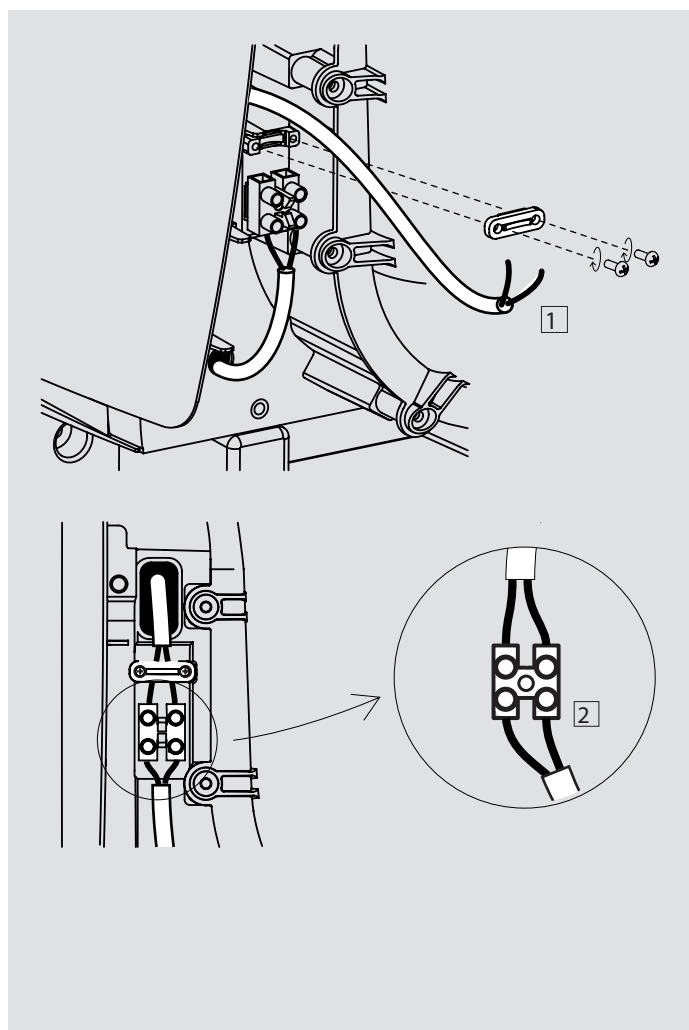
- 1 Far passare il cavo d'alimentazione nell'orifizio per collocarlo anteriormente
- 2 Montare l'apparecchio sulla staffa di fissaggio
- 3 Fissare la parte inferiore dell'apparecchio



### 4

#### Collegamento al morsetto

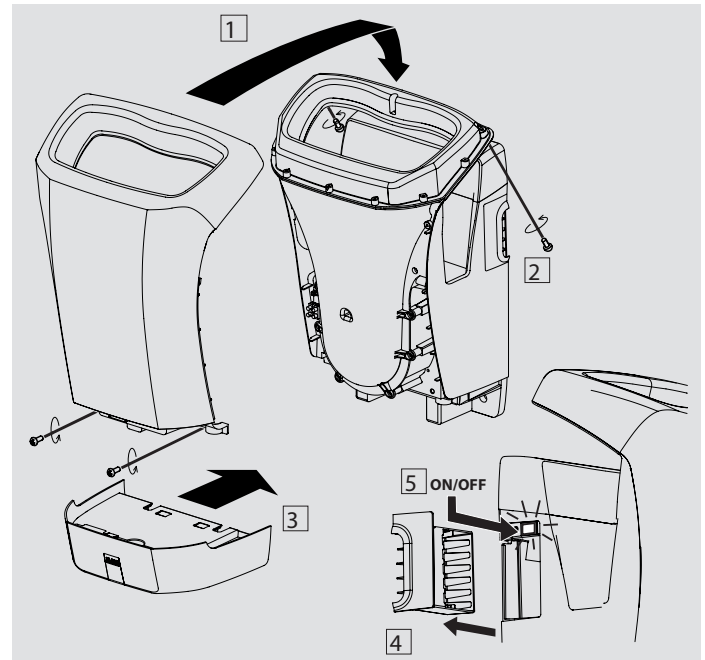
- 1 Installazione e fissaggio del serracavo  
regolare la lunghezza dei fili d'alimentazione
- 2 Collegamento dei 2 fili al morsetto





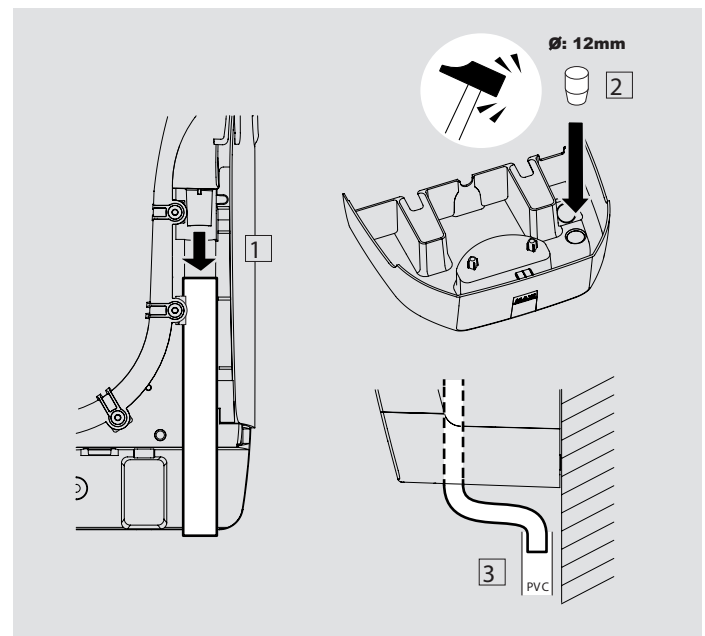
## 5 It Fine dell'installazione

- 1 Rimontare il carter
- 2 Avvitare le 4 viti
- 3 Rimettere in sede il serbatoio
- 4 Togliere il supporto del filtro a sinistra
- 5 Mettere sotto tensione l'apparecchio tramite l'interruttore ON/OFF



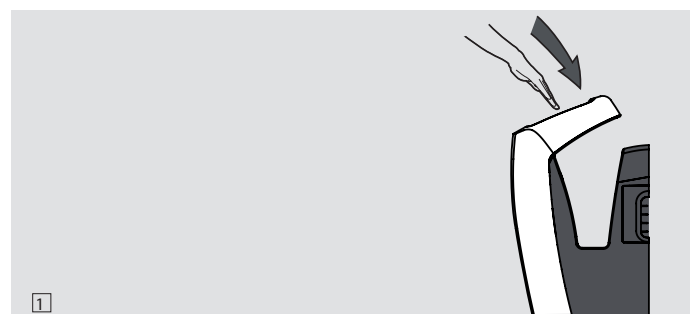
## 6 OPTIONAL: Allacciamento all'evacuazione

- 1 Forare la zona del serbatoio prevista per il passaggio dell'evacuazione -  $\varnothing$ : 12mm
- 2 Installare il nuovo manicotto più lungo
- 3 Allacciare all'evacuazione (Si consiglia di installare un sifone per evitare i cattivi odori)



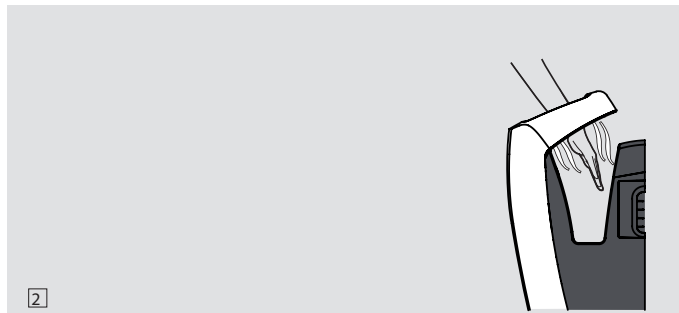
## USO

- 1 Quando si inseriscono le mani nella cavità, l'asciugamani si avvia automaticamente



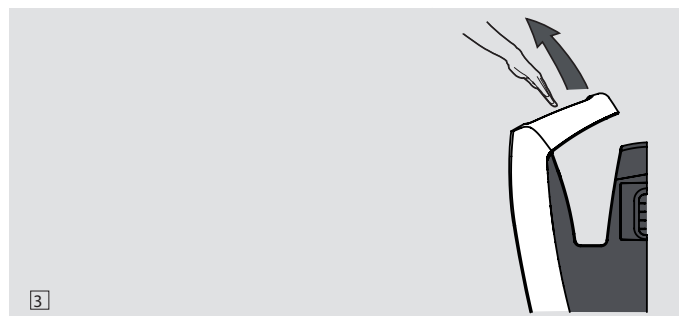
2

Sollevare lentamente le mani dalla cavità mentre il flusso d'aria elimina l'acqua presente sulla pelle



3

Togliere completamente le mani dalla cavità. Il flusso d'aria dura 10-15 secondi circa. Dopodiché l'apparecchio si spegne.



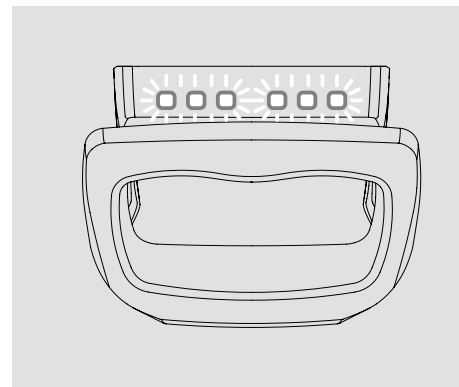
## SPIE LUMINOSE

- Dopo aver messo sotto tensione l'asciugamani, i led luminosi si accendono a conferma del normale funzionamento dell'apparecchio. In caso contrario l'apparecchio non è sotto tensione.

1

### Inizializzazione della scheda elettronica:

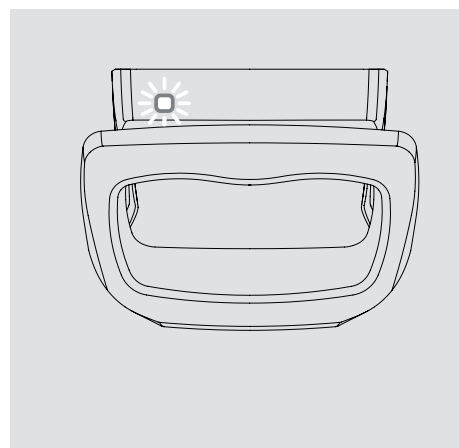
Subito dopo aver messo sotto tensione l'apparecchio, per 7 secondi i led luminosi lampeggiano durante l'inizializzazione del sistema. Non utilizzare ancora l'apparecchio.



2

### In caso di problema di rilevamento dei sensori:

il motore viene spento per 60 secondi se i sensori rilevano una presenza per 5 minuti di fila, con lampeggiamento rapido del led luminoso completamente a destra. Dopo 15 cicli ripetuti il motore viene spento e il led lampeggia lentamente. Scollegare l'apparecchio



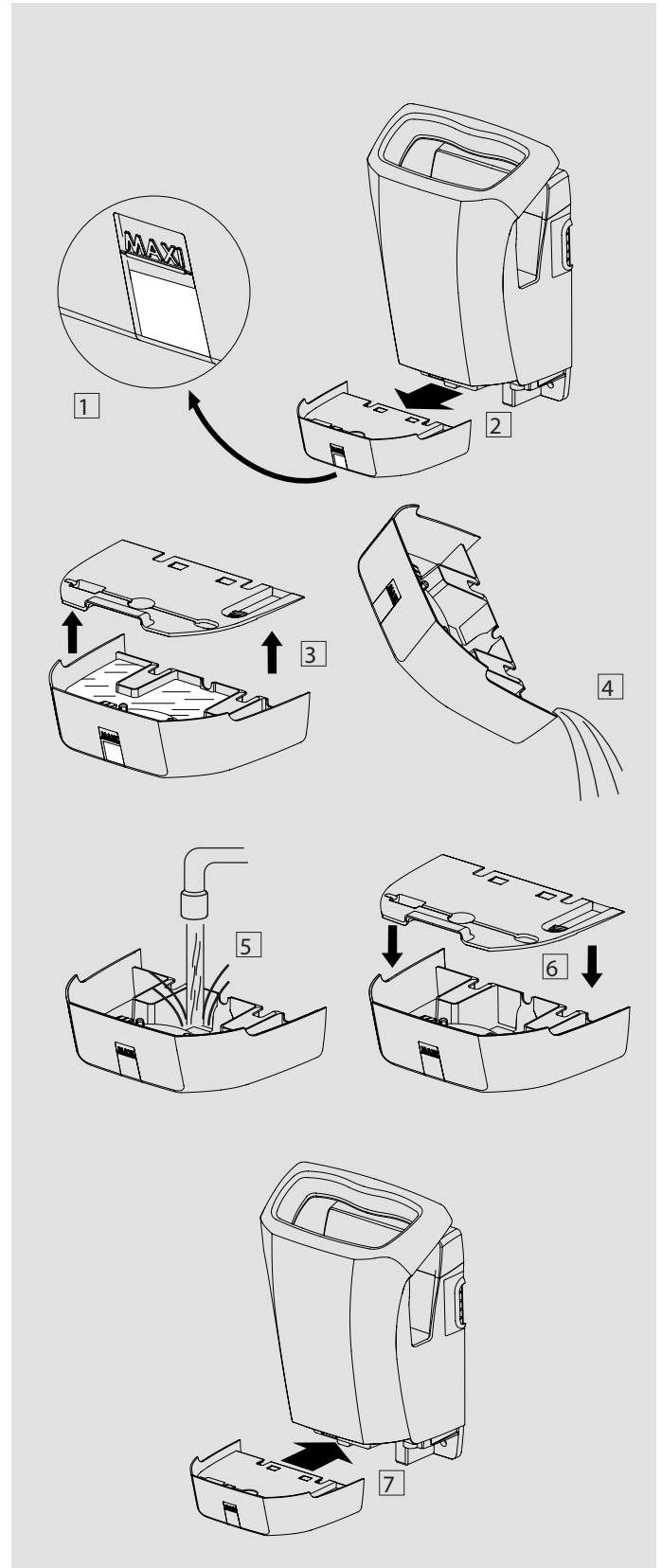
# MANUTENZIONE

Mettere l'apparecchio fuori tensione (vedi pag. 10: interruttore ON/OFF) prima di effettuare qualsiasi operazione di manutenzione o pulizia/

## 1

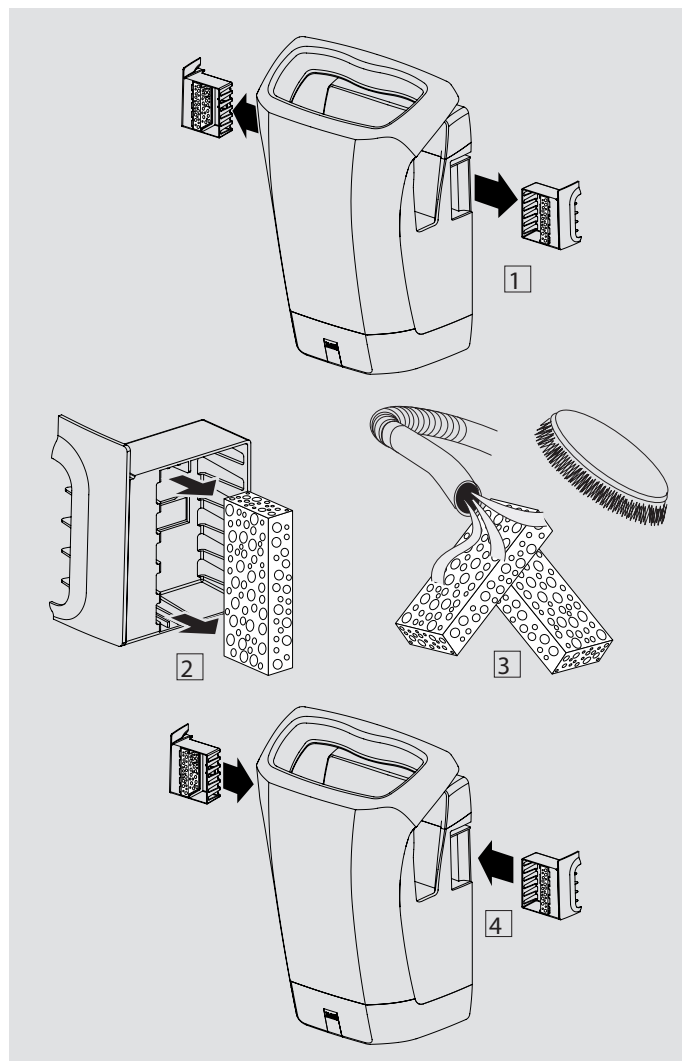
### Svuotamento e pulizia del serbatoio

- ☐ Svuotare e pulire il serbatoio di recupero dell'acqua (almeno una volta alla settimana) prima che sia completamente pieno, per evitare i cattivi odori.
- ☐ Per smontare il serbatoio  
Tirarlo in avanti
- ☐ Togliere il coperchio
- ☐ Svuotare il serbatoio
- ☐ Pulire il serbatoio (all'occorrenza utilizzando un detergente)
- ☐ Rimettere il coperchio
- ☐ Rimettere a posto il serbatoio



**Pulizia normale del filtro dell'aria**

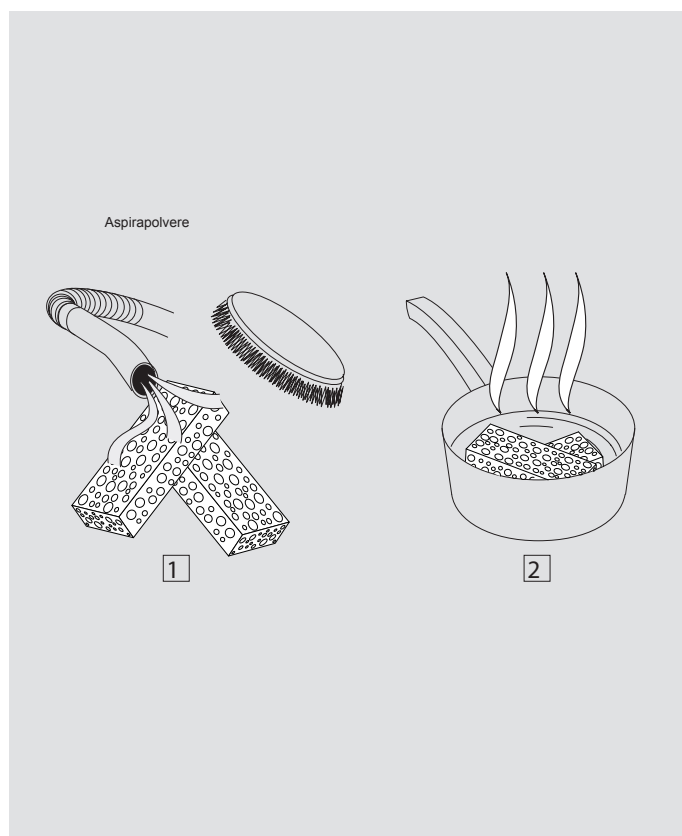
- ☐ Tirare dalla linguetta i 2 moduli di supporto dei filtri
- ☐ Rimuovere i 2 filtri
- ☐ Aspirare i due filtri spazzolandoli per eliminare la polvere presente
- ☐ Rimontare i 2 supporti dei filtri spingendoli in sede fino a sentire il clic d'aggancio


**It Pulizia a fondo dei filtri di rame**

Rimuovere i 2 filtri come indicato nel precedente paragrafo 2

- ☐ Aspirare i due filtri spazzolandoli per eliminare la polvere presente

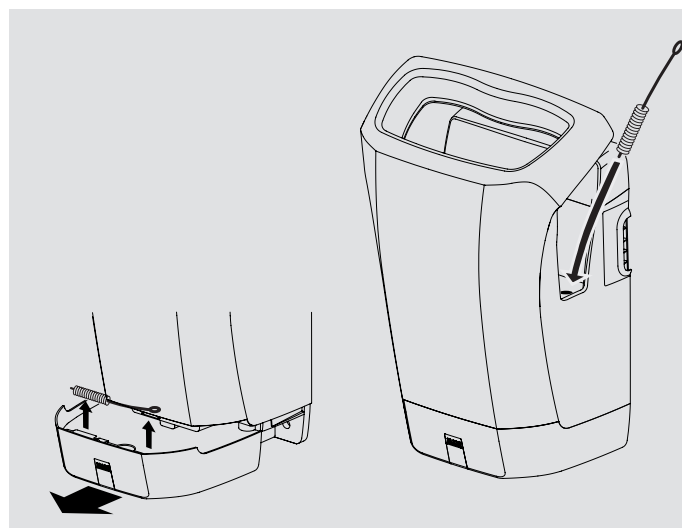
- ☐ Metterli in una casseruola piccola (o in una bollitrice) e farli bollire nell'acqua aggiungendo un cucchiaino di acido citrico, aceto o sale. Quindi rimettere i filtri asciutti nell'apparecchio



4

**Pulizia del sistema di evacuazione**

Pulire regolarmente con lo scovolino fornito l'interno del sistema di evacuazione. Si consiglia di effettuare questa operazione ad ogni svuotamento del serbatoio

**V CARATTERISTICHE**

**Tempo di asciugatura: meno di 20 secondi**  
(il tempo varia in base al grado igrometrico, alla temperatura ambiente e alla superficie da asciugare)

**Tensione d'alimentazione: 220-240 V**

**Frequenza: 50-60 Hz**

**Potenza nominale: 800 W (assenza di resistenza termica)**

**Motore Brush**

**Prodotto di Classe II - IP 44**

**Sicurezza elettronica in caso di malfunzionamento**

**Sistema di rilevamento capacitivo**

**Capacità del serbatoio: 1000 ml**

**Rumorosità: 75 dBA**

**2 filtri aria antibatterici facilmente accessibili lateralmente, per una pulizia in tutta semplicità**

**Peso totale dell'apparecchio: 6 Kg**

JVD, 3 rue des Brêches, 44400 REZE Francia, tel.: +33 (0)2 40 75 98 20

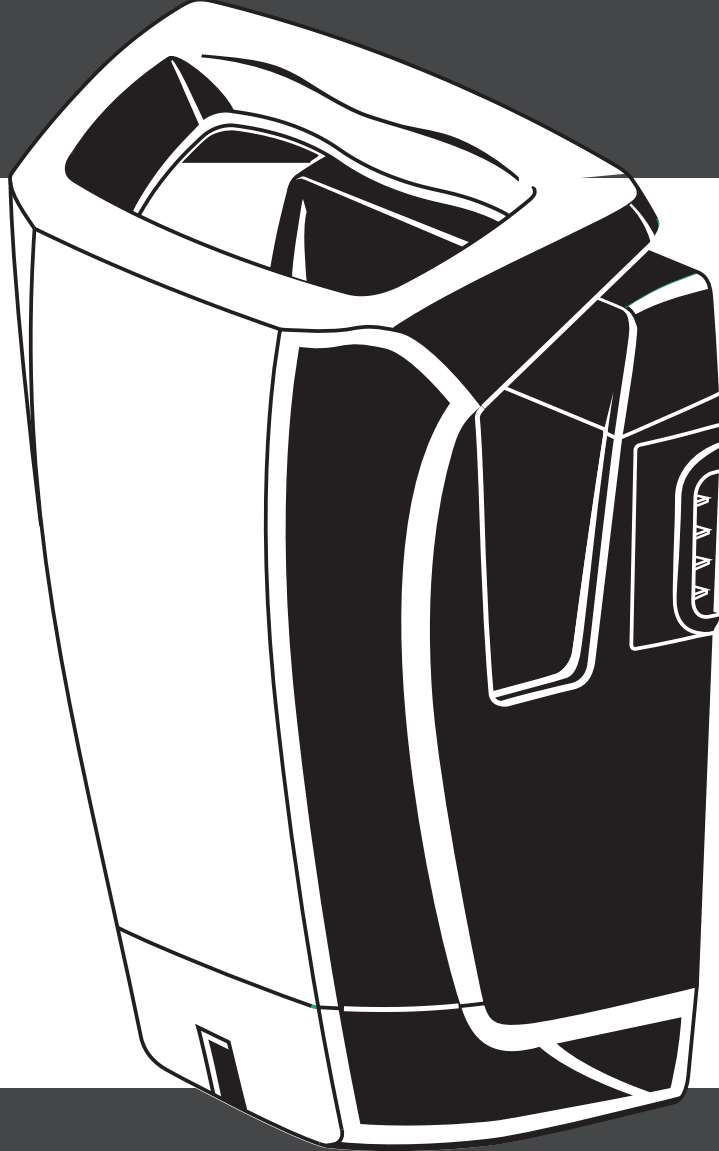
**Assistenza tecnica: +33 (0)2 40 75 96 30**



[jvd.fr](http://jvd.fr)  
[jvd.es](http://jvd.es)  
[jvd.com.sg](http://jvd.com.sg)  
[jvdamericas.com](http://jvdamericas.com)

# STELL'AIR

Hand dryer / مجفف اليد




**Original instructions - READ AND SAVE THESE INSTRUCTIONS /**

التعليمات الأصلية - اقرأ هذه التعليمات واحفظها

English: En / Ar : العربية

## En- IMPORTANT SAFETY PRECAUTIONS

- Never attempt to install the appliance yourself, unless you are a suitable qualified technician. Doing so may affect its operation and safety
- This appliance must be installed by a qualified technician. Incorrect electrical connection can result in electrocution or short circuits.
- Means for disconnection from the supply mains having a contact separation in all poles that provide full disconnection under overvoltage category III conditions must be incorporated in the fixed wiring in accordance with the wiring rules
- For additional protection, the installation of a residual current device (RCD) having a rated residual operating current not exceeding 30 mA is advisable in the electrical circuit supplying the bathroom. Ask your installer for advice.
- Never take off the appliance when it is connected.
- If the supply cord is damaged, it must be replaced by the manufacturer, its service agent or similarly qualified persons in order to avoid a hazard
- Do not connect any other appliances on the same line. It may result in overheating and fire
- Before use, ensure the rated voltage indicated on the appliance match the supply voltage.
- Only use this hand dryer to dry hands.
- WARNING: Do not use this appliance near bathtubs, showers, basins or other vessels containing water. 
- This appliance can be used by children aged from 8 years and above and persons with reduced physical, sensory or mental capabilities or lack of experience and knowledge if they have been given supervision or instruction concerning use of the appliance in a safe way and understand the hazards involved.
- Children shall not play with the appliance.
- Do not allow children to hang from the appliance, as it may become detached from its support.
- Cleaning and user maintenance shall not be made by children without supervision.
- Disconnect the appliance before inspecting or cleaning it.
- Always use the appliance with its receptacle and air filters. Otherwise water may enter the appliance, resulting in a short circuit or electrocution.



Ar-

### احتياطات هامة للسلامة

- لا تحاول مطلقاً تركيب الجهاز بنفسك، إلا إذا كنت خبيراً تقنياً مؤهلاً. فالقيام بذلك قد يؤثر على تشغيله وسلامته.
- يجب تركيب هذا الجهاز من قبل خبير تقني مؤهل. فالتوصيل الكهربائي غير الصحيح قد يؤدي إلى الصعق الكهربائي أو الدارات القصيرة.
- يجب أن تُدرج في الأسلاك الثابتة - وفقاً لقرارات التوصيل - وسائل الفصل من مصدر الإمداد الرئيسي مع إمكانية فصل الاتصال في جميع الأقطاب مع توفير الفصل الكامل تحت ظروف الجهد الزائد من الفئة الثالثة.
- لمزيد من الحماية، يوصى بتركيب أداة تعمل بالتيار المتبقي ذي تيار متبقي مقنن كافٍ للتشغيل لا يتجاوز 30 ملي أمبير في الدائرة الكهربائية التي تزود الحمام. اسأل موظف التركيب الخاص بك للحصول على المشورة.
- لا تقم أبداً بإزالة الجهاز عندما يكون متصلاً.
- في حالة تلف سلك الإمداد، يجب أن تستبدله الشركة المصنعة أو وكيل خدماتها أو شخص مماثل مؤهل من أجل تجنب المخاطر.
- لا تقم بتوصيل أي أجهزة أخرى على نفس الخط. فقد يؤدي ذلك لفرط السخونة والحريق.
- قبل الاستخدام، تأكد من أن الجهد المقدر المشار إليه على الجهاز يطابق جهد الإمداد.
- استخدم مجفف اليد هذا فقط لتجفيف اليدين.
- تحذير: لا تستخدم هذا الجهاز بالقرب من أحواض الاستحمام أو الغسل أو الدش أو غيرها من الأوعية التي تحتوي على الماء.
- يمكن استخدام هذا الجهاز من قبل الأطفال الذين تبلغ أعمارهم 8 سنوات فما فوق والأشخاص الذين لديهم قدرات بدنية أو حسية أو عقلية منخفضة أو نقص في الخبرة والمعرفة إذا تم الإشراف عليهم أو تم منحهم التعليمات فيما يتعلق باستخدام الجهاز بطريقة آمنة ويفهمون المخاطر التي ينطوي عليها.
- يجب ألا يلعب الأطفال بهذا الجهاز.
- لا تسمح للأطفال بالتعلق بالجهاز لأنه قد ينفصل عن دعامته.
- لا ينبغي القيام بالتنظيف والصيانة من قبل الأطفال دون إشراف.
- افصل الجهاز قبل فحصه أو تنظيفه.
- استخدم الجهاز دائماً مع الحاوية ومرشحات الهواء الخاصة به. وإلا فقد يدخل الماء إلى الجهاز، وهو ما يؤدي إلى حدوث دارة قصيرة أو صعق كهربائي.



# CONTENTS / المحتويات

|    |                                    |    |
|----|------------------------------------|----|
| En | <b>I</b> INSTALLATION              | 3  |
|    | <b>II</b> USE                      | 10 |
|    | <b>III</b> INDICATOR LIGHTS        | 11 |
|    | <b>IV</b> MAINTENANCE AND CLEANING | 12 |
|    | <b>V</b> TECHNICAL CHARACTERISTICS | 14 |

|    |    |                           |            |
|----|----|---------------------------|------------|
| Ar | 3  | التركيب                   | <b>I</b>   |
|    | 10 | الاستخدام                 | <b>II</b>  |
|    | 11 | المؤشرات الضوئية المؤشرات | <b>III</b> |
|    | 12 | الصيانة والتنظيف          | <b>IV</b>  |
|    | 14 | المواصفات التقنية         | <b>V</b>   |

# INSTALLATION / التركيب

This appliance is designed to be used in commercial areas / تم تصميم هذا الجهاز للاستخدام في المناطق التجارية

## En ■ CAUTION

- Never attempt to install the appliance yourself, unless you are a suitably qualified technician.  
Doing so may affect its operation and safety.
- Do not installed the appliance when it is connected.
- Install the appliance on a support that is sufficiently solid to attach it securely.

## ■ Precautions before installing the appliance

- Do not install the appliance in places with the following characteristics:
- Temperature lower than  $-10^{\circ}$  or higher than  $+40^{\circ}$ C.
  - Places where the appliance may come into direct contact with water.
  - Places exposed to severe condensation.
  - Places where corrosive or neutral gases are present.
  - At less than 20m or more than 2000m above sea level.

## ■ Information for installation

- Use a monophase AC current of 220V-240V / 50 Hz.
- Use a power supply cable with conductors with a cross-section of  $2.5\text{mm}^2$ .
- Leave at least 10 cm free on either side in order to access the filters.
- Avoid places where the appliance could be hit by a door.
- Install the appliance on a perfectly flat wall.
- Allow for the power supply cable inlet.
- Find out the dimensions and space requirements of the product before installing.

## Ar

## ■ تنبيه

- لا تحاول مطلقاً تركيب الجهاز بنفسك، إلا إذا كنت خبيراً تقنياً مؤهلاً. فالقيام بذلك قد يؤثر على تشغيله وسلامته.
- لا تكتم أبداً بإزالة الجهاز عندما يكون متصلاً.
- قم بتركيب الجهاز على دعامة قوية بما يكفي لتثبيتته بإحكام. الاحتياطات قبل تركيب الجهاز.

## ■ لا تركيب الجهاز في الأماكن ذات الخصائص التالية:

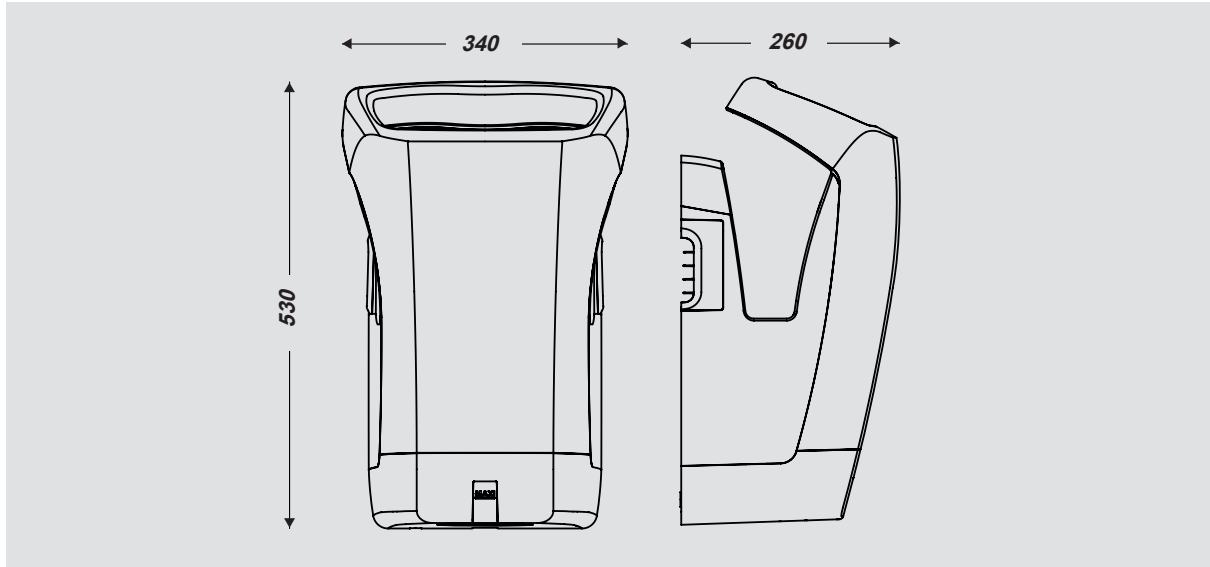
- درجة الحرارة أقل من  $10$  درجات مئوية أو أعلى من  $40$  درجة مئوية.
- الأماكن التي قد يتلامس فيها الجهاز مباشرة مع الماء.
- الأماكن المعرضة للتكثيف الشديد.
- الأماكن التي توجد بها غازات مسببة للتآكل أو محايدة.
- أقل من  $20$  متراً أو أكثر من  $2000$  متر فوق مستوى سطح البحر.

## ■ معلومات للتركيب

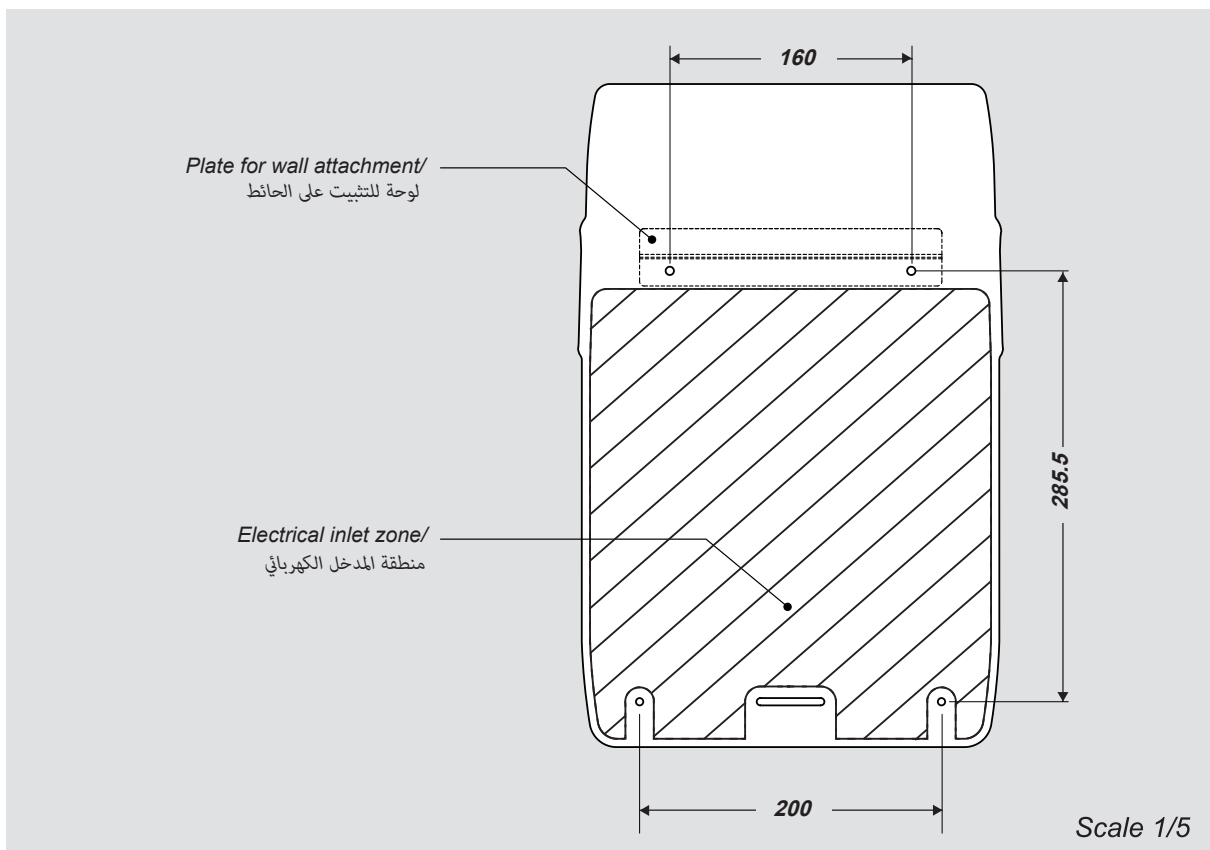
إصدار 230 فولت:

- استخدم تيار متردد أحادي الطور  $220 - 240$  فولت /  $50$  هرتز.
- استخدم كابل الإمداد بالطاقة مع موصلات ذات مقطع عرضي يبلغ  $2.5$  ملم مربع.
- تجنب الأماكن التي يمكن أن يصطدم فيها الجهاز بالباب.
- ركب الجهاز على حائط مستو تماماً.
- اترك حيزاً لمدخل كابل الإمداد بالطاقة.
- تعرّف على أبعاد المنتج ومتطلبات المساحة قبل تركيبه.

## ■ Dimensions / الأبعاد



## ■ Space requirements and installation constraints / متطلبات المساحة وقيود التركيب



## ■ Installation procedure / إجراء التركيب

1

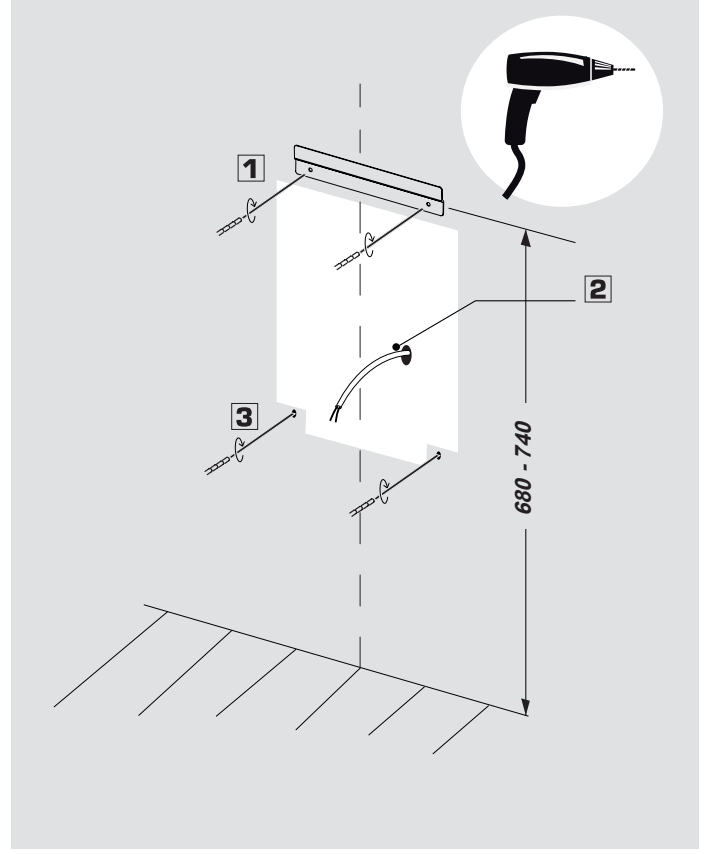
### En Attaching the metal wall support plate:

- 1 Mount the wall support plate at the required height. The recommended height is between 68 and 74 cm.
- 2 Provide a wall cable outlet that is adapted to the height of the appliance.
- 3 Prepare the attachment holes in the lower part of the appliance (drilling template on Pages 7-8).

Ar

تنشيط لوحة دعامة الحائط المعدنية:

- 1 قم بتنشيط لوحة دعامة الحائط على الارتفاع المطلوب. يتراوح الارتفاع الموصى به بين 68 و 74 .
- 2 توفير مخرج للكابل على الحائط ملائم لارتفاع الجهاز.
- 3 قم بإعداد ثقوب التنشيط في الجزء السفلي من الجهاز (قالب للحفر في الصفحتين 7-8).



2

### En Preparing the appliance

Removing the tank:

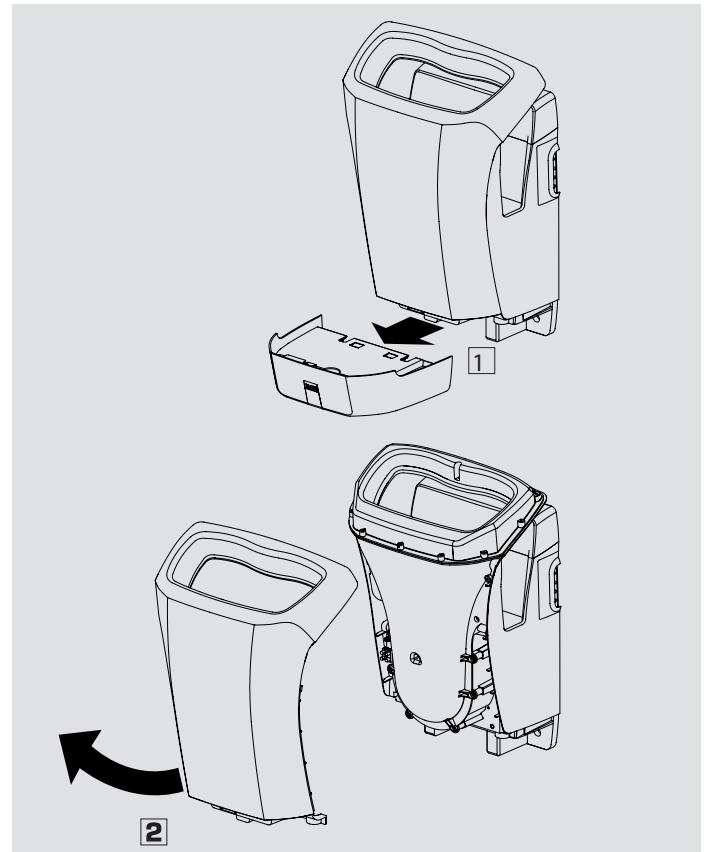
- 1 Pull the tank forwards.  
Remove the cover.
- 2 The cover is not screwed in place when delivered.  
Remove the cover.

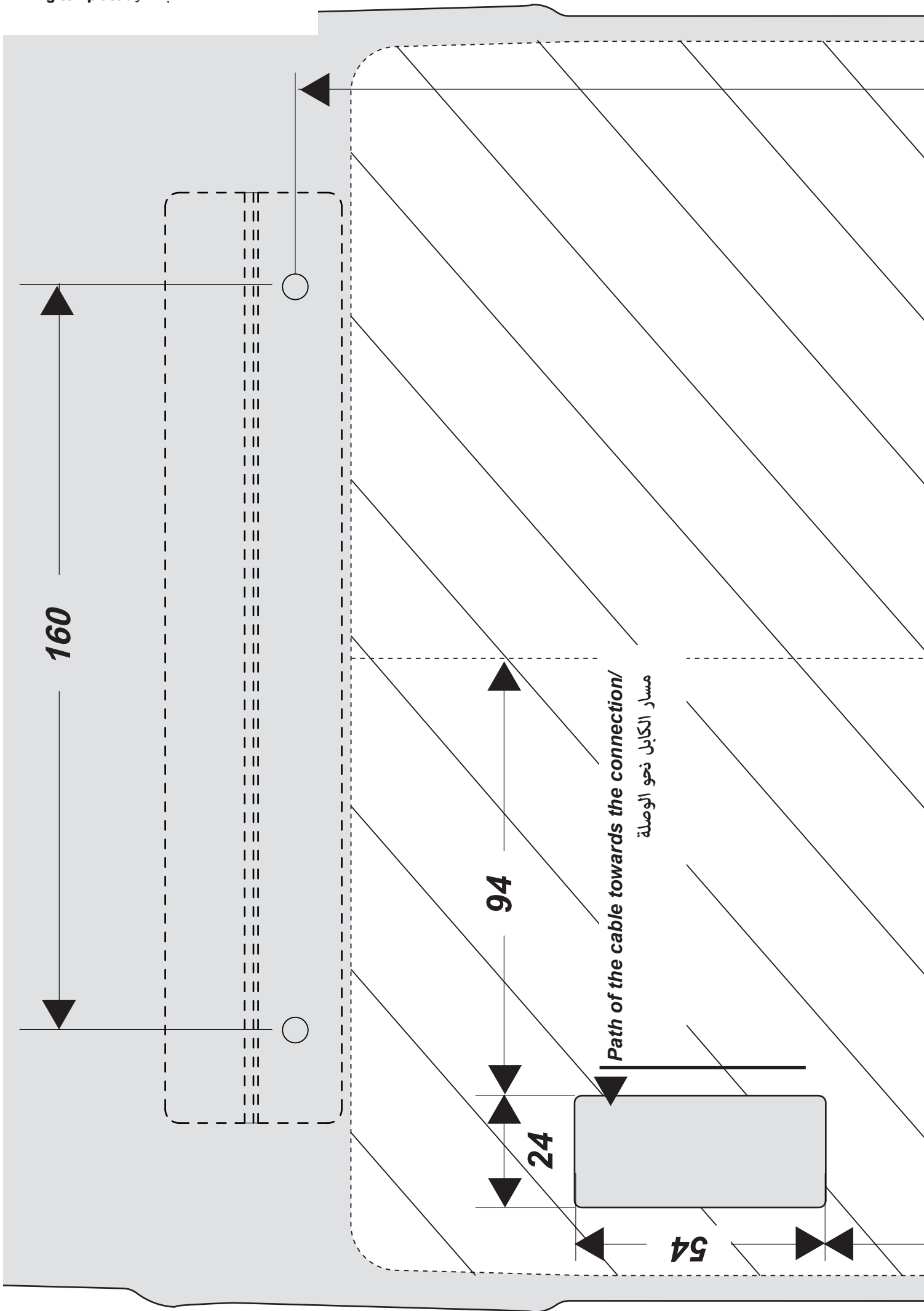
Ar

إعداد الجهاز

إزالة الخزان:

- 1 اسحب الخزان إلى الأمام.  
قم بإزالة الغطاء.
- 2 لا يتم تثبيت الغطاء بالمسامير في مكانه عند تسليمه.  
قم بإزالة الغطاء.





285.5

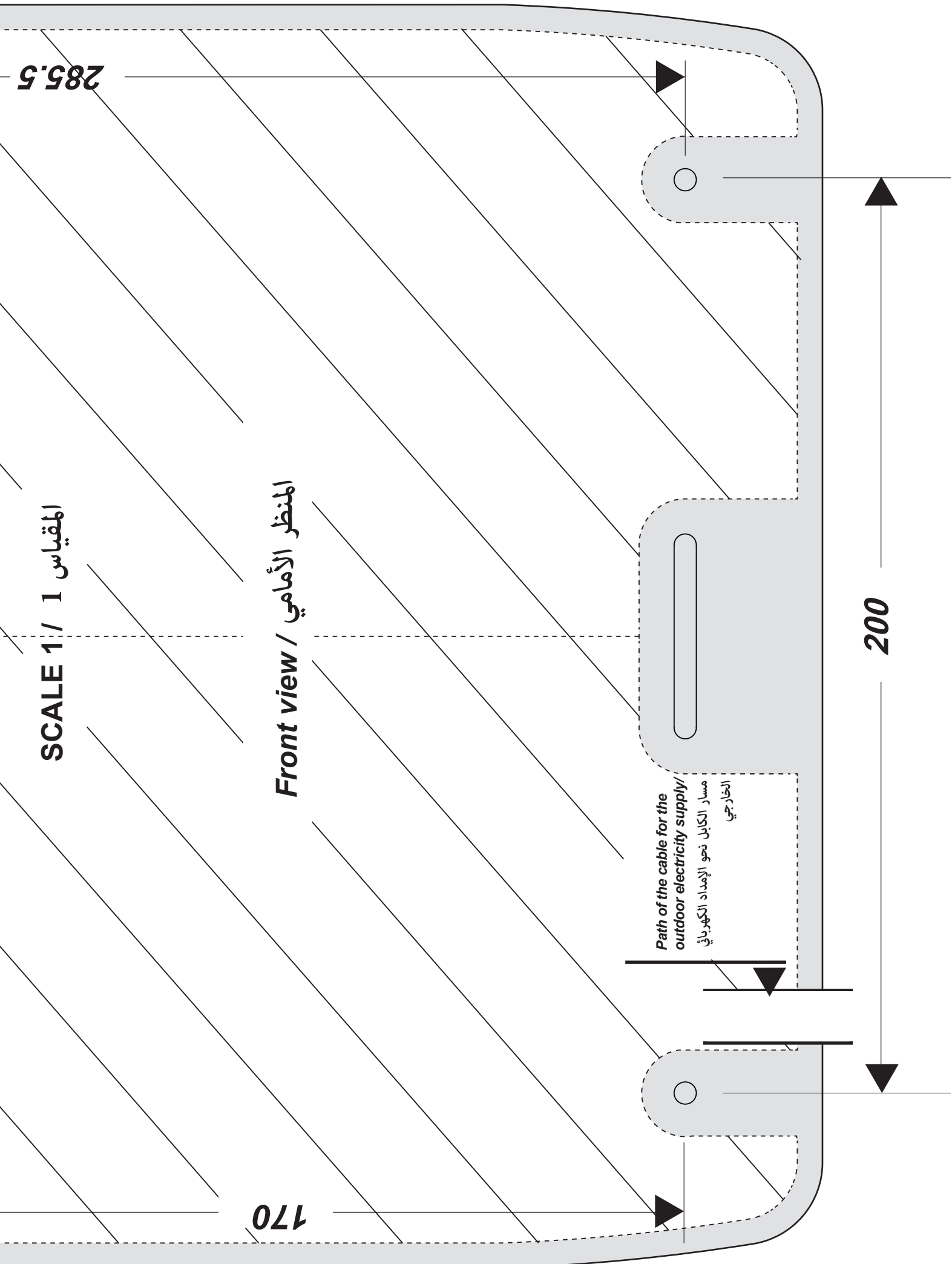
المقياس 1 / 1  
SCALE 1 / 1

المنظر الأمامي /  
Front view

170

مسار الكابل نحو الإمداد الكهربائي الخارجي  
Path of the cable for the outdoor electricity supply

200



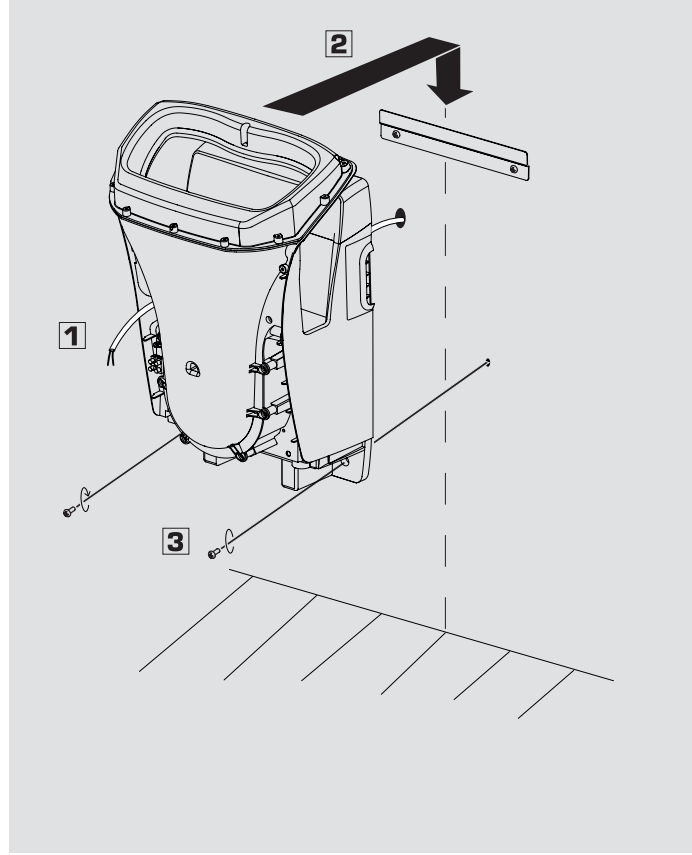
### 3 En Mounting the appliance on the wall

- 1 Pass the power supply cable through the hole and towards the front.
- 2 Mount the appliance on the support plate.
- 3 Secure the base of the product.

Ar

#### تركيب الجهاز على الحائط

- 1 مَرِّرْ كَبَلِ الإِمْدَادِ بِالطَّاقَةِ عِبْرَ الْفَتْحَةِ وَفِي اتِّجَاهِ الْوَجْهِةِ.
- 2 قُمْ بِتَرْكِيْبِ الْجِهَازِ عَلَى لَوْحَةِ الدِّعَامَةِ.
- 3 قُمْ بِتَأْمِينِ قَاعَةِ الْمُنْتَجِ.



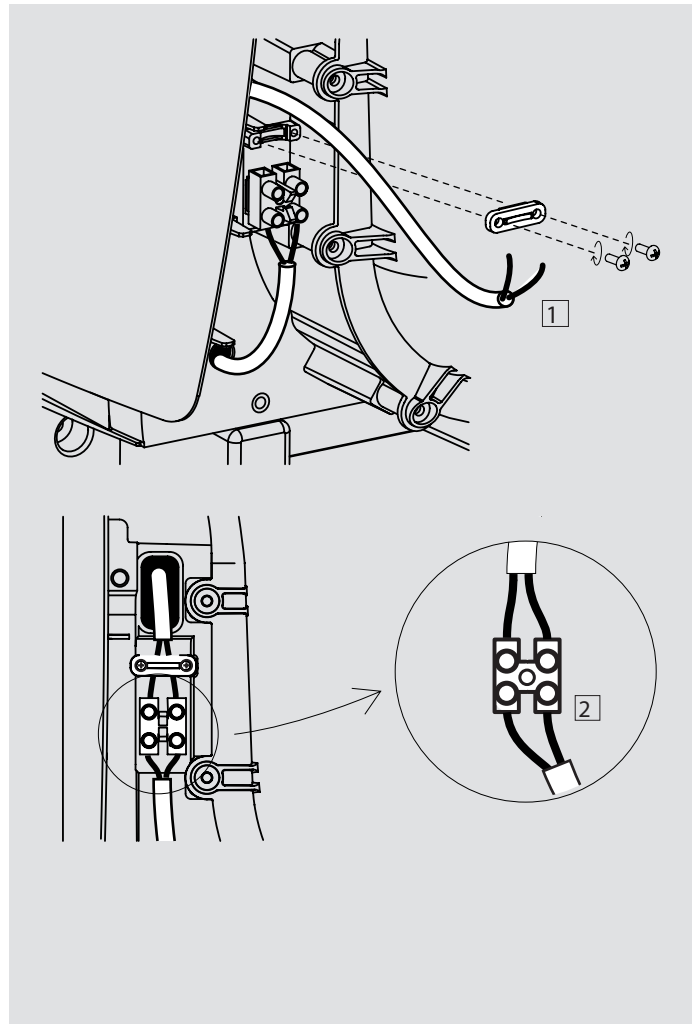
### 4 En Connection to the terminal strip

- 1 Install and tighten the cable clamp.  
Adjust the length of the power supply wires.
- 2 Connect the two power supply wires to the terminal strip.

Ar

#### التوصيل بصندوق الأتراف

- 1 قُمْ بِتَرْكِيْبِ وَتَشْدِيدِ مَاسِكِ الْكَبَلِ.  
اضْبِطْ طَوْلَ أَسْلَاقِ الإِمْدَادِ بِالطَّاقَةِ.
- 2 قُمْ بِتَوْصِيلِ سَلْكِ الإِمْدَادِ بِالطَّاقَةِ بِصَنْدُوقِ الْأَطْرَافِ.



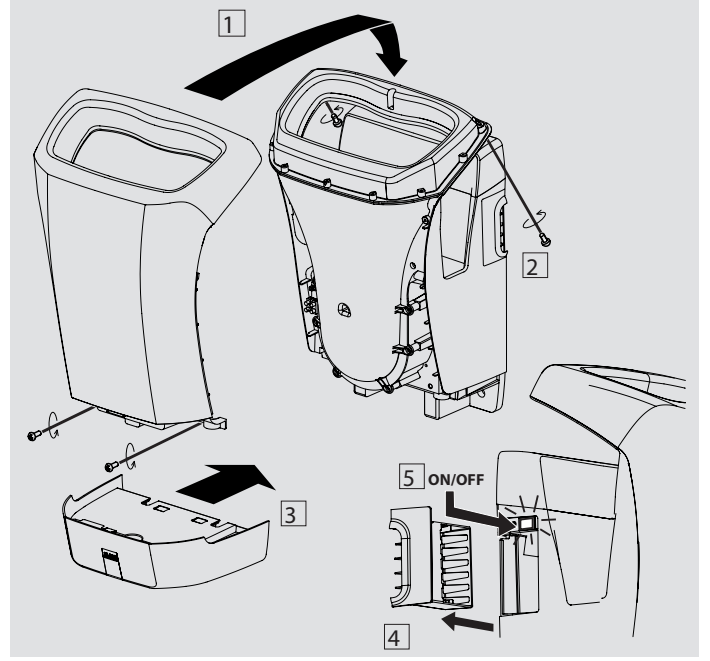


## 5 En End of the installation

- 1 Install the cover.
- 2 Tighten the four screws.
- 3 Install the tank.
- 4 Remove the filter support from the left.
- 5 Switch on thanks to the on /off switch

Ar

- نهاية التركيب
- 1 قم بتركيب الغطاء.
  - 2 قم بتشديد المسامير الأربعة.
  - 3 قم بتركيب الخزان.
  - 4 أزل دعامة المرشح من اليسار.
  - 5 قم بتشغيله عن طريق مفتاح ON/OFF.

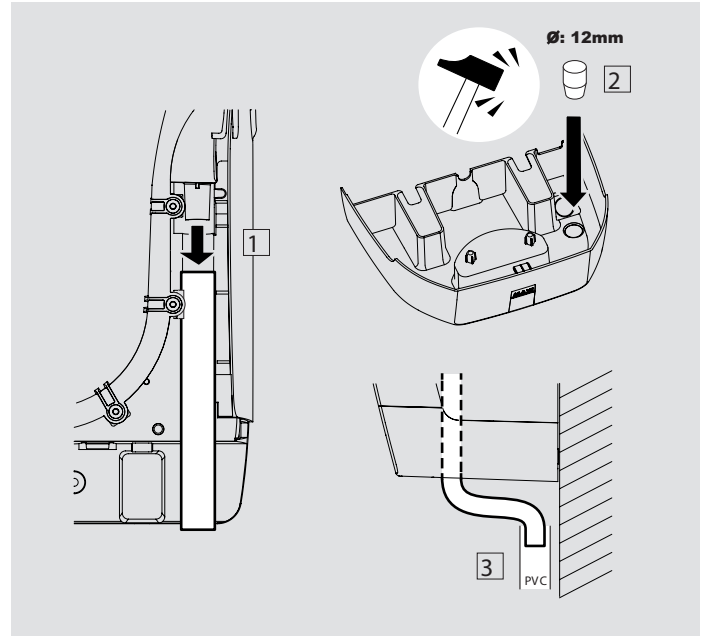


## 6 En OPTION : Connection to the drainage

- 1 Make one hole in the tank meant for the discharge-  $\varnothing$ : 12mm
- 2 Install the new longer spillway hose
- 3 You can realize the junction with the sluice  
(Think of installing a trap to avoid bad odours)

Ar

- خيار: التوصيل بالتصريف
- 1 قم بعمل فتحة في منطقة الخزان المخصصة للتصريف-  $\varnothing$ : 12 مم
  - 2 ركب خرطوم مصرف الماء الأطول الجديد
  - 3 يمكنك إجراء التوصيل مع قناة التصريف  
(فكر في تركيب محبس لتجنب الروائح الكريهة)

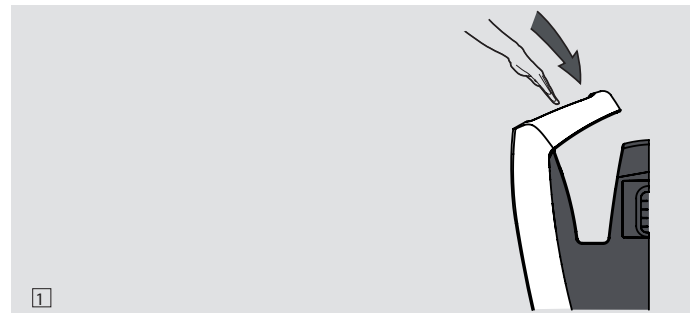


## III USE / الاستخدام

1 En Place both hands inside the ring. The drier starts automatically.

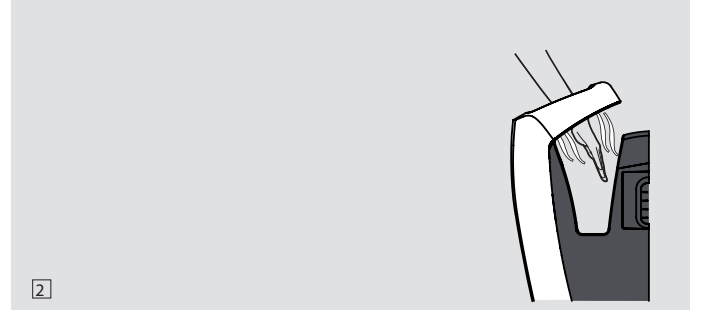
Ar

ضع كلتا اليدين داخل الحلقة. يبدأ المجفف بالعمل تلقائياً.



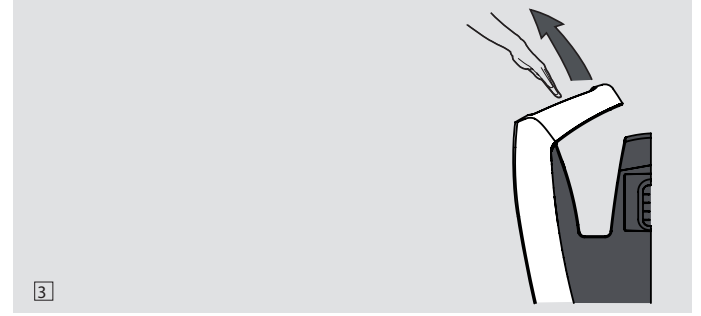
**2 En** Slowly remove both hands as the air flow drives the water off your skin.

**Ar** اسحب كلتا اليدين ببطء بينما يزيل تدفق الهواء الماء من بشرتك.



**3 En** Completely remove your hands. This takes between 10 and 15 seconds. The appliance stops automatically.

**Ar** أزل يديك بالكامل. تستغرق العملية ما بين 10 و15 ثانية. يتوقف الجهاز عن العمل تلقائياً.



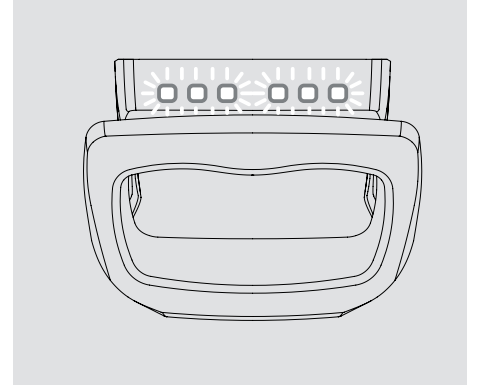
## INDICATOR LIGHTS / المؤشرات الضوئية

- When the product is switched on, the indicators LEDs in the ring indicate that it is working properly. If the lights are off, the appliance is off too.

عندما يكون المنتج مشغلاً، تظهر مؤشرات LED الموجودة في الحلقة أنه يعمل بشكل صحيح. إذا كانت الأضواء مطفأة، فهذا يعني أن الجهاز غير مشغّل.

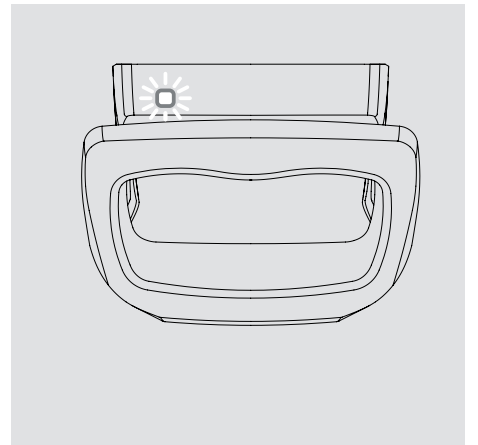
**1 En** **Initialisation of the PCB.**  
For 7 seconds after the appliance is switched on, the flashing of the LEDs indicates that the detection system is being initialised. Do not use the appliance during this period.

**Ar** تهيئة اللوحة الإلكترونية:  
لمدة 7 ثوانٍ بعد تشغيل الجهاز، يشير وميض مؤشرات LED إلى تهيئة نظام الاستشعار. لا تستخدم الجهاز خلال هذه المدة.



**2 En** **Detection problem:**  
The motor cuts out for 60 seconds, after 5 minutes seconds of continuous detection. The LED on the far right flashes quickly. After 15 repeated cycles, the motor cuts out and the LED flashes slowly. Disconnect the appliance.

**Ar** مشكلة الاستشعار:  
يتوقف المحرك تلقائياً لمدة 60 ثانية بعد 5 دقائق من الاستشعار المتواصل. ويومض مؤشر LED الموجود في أقصى اليمين بسرعة. بعد تكرار هذه العملية 15 مرة، ينقطع المحرك ويومض مؤشر LED ببطء. افصل الجهاز.



# IV MAINTENANCE AND CLEANING / لصيانة والتنظيف

Before any maintenance or cleaning operations, switch off the appliance with the circuit breaker on the electrical panel. All maintenance and cleaning operations must be carried by qualified technicians /

قبل إجراء أي عمليات صيانة أو تنظيف، أوقف تشغيل الجهاز من خلال قاطع الدائرة على لوحة التوزيع الكهربائية. يجب أن يقوم خبراء تقنيون مؤهلون بتنفيذ جميع عمليات الصيانة والتنظيف.

1

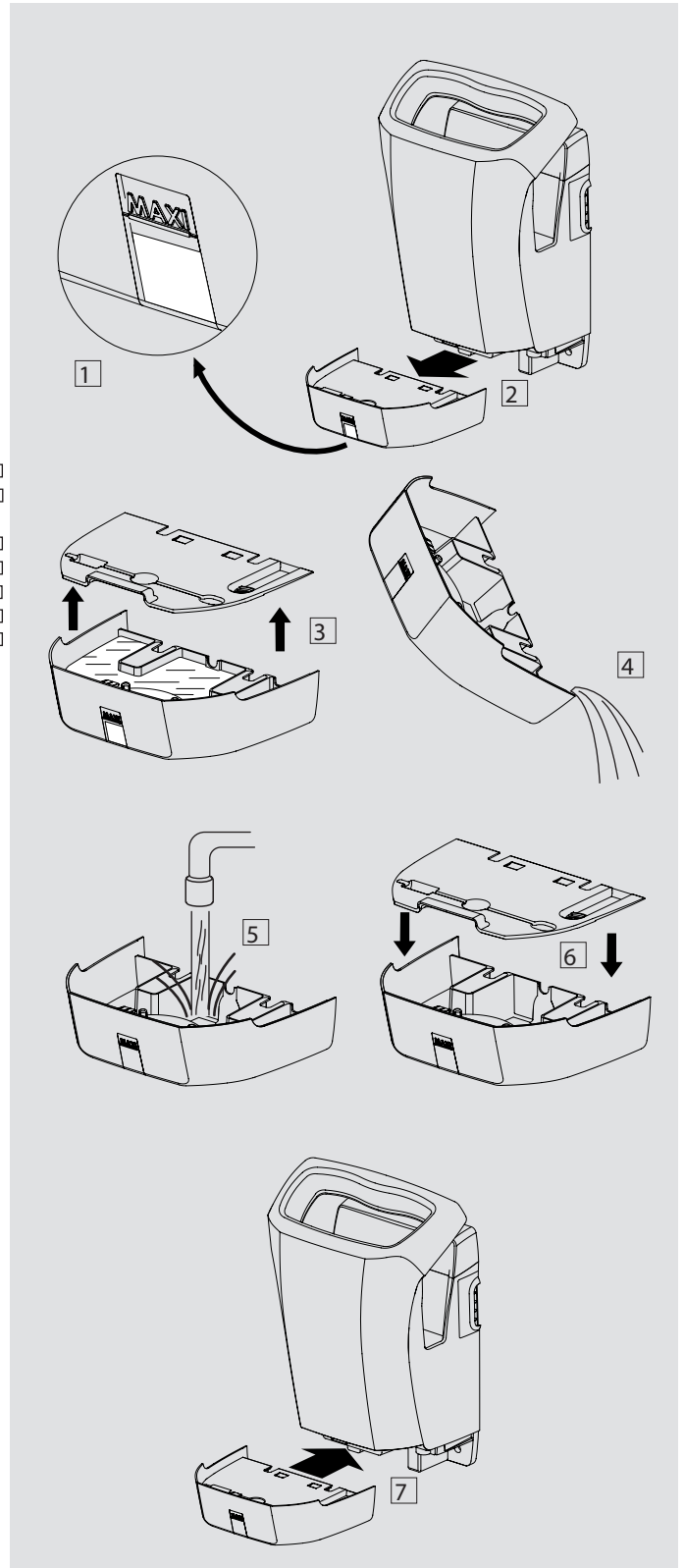
## En Emptying and cleaning the tank each day

- 1 Empty and clean the water recovery tank before it is full (at least once a week) to avoid foul smells.
- 2 To remove the tank, Pull the tank forwards.
- 3 Remove the cover.
- 4 Empty the tank.
- 5 Clean the tank (you can use cleaning products).
- 6 Close the cover.
- 7 Install the tank.

Ar

## إفراغ الخزان وتنظيفه كل يوم

- 1 قم بإفراغ وتنظيف خزان الماء قبل امتلائه (مرة واحدة على الأقل في الأسبوع) لتجنب الروائح الكريهة.
- 2 لإزالة الخزان، اسحب الخزان إلى الأمام.
- 3 قم بإزالة الغطاء.
- 4 أفرغ الخزان.
- 5 نظف الخزان (يمكنك استخدام منتجات التنظيف).
- 6 أغلق الغطاء.
- 7 قم بتركيب الخزان.



**REPLACEMENT PARTS:** It is possible to replace the cover, the tank, the filter and filter support by a qualified technician. The rest of the parts must be replaced by the manufacturer.

قطع الغيار: يمكن استبدال الغطاء والخزان والمرشح ودعم المرشح من قبل خبير تقني مؤهل. يجب استبدال بقية الأجزاء من قبل الجهة المصنعة

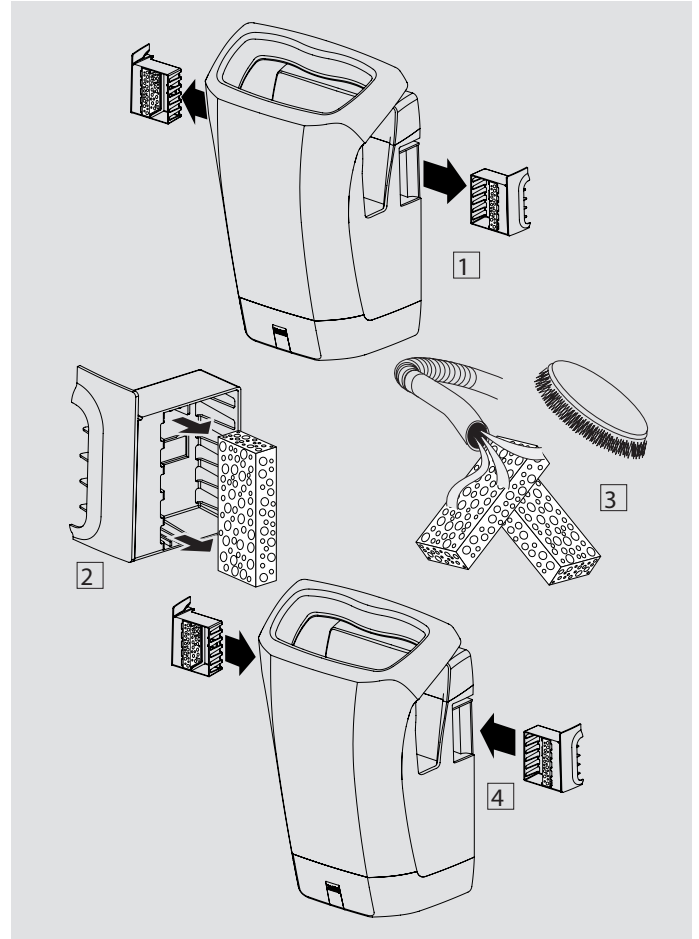
2

### En Routine cleaning of the air filter each week

- 1 Pull the 2 filter holder modules using the tab
- 2 Remove the 2 filters
- 3 Vacuum the 2 filters by rubbing them with a brush to remove the dust
- 4 Put back the 2 filter holders till the clip

Ar

- تنظيف روتيني لمرشح الهواء كل أسبوع
- 1 اسحب وحدتي حامل المرشح عن طريق لسان الفتحة
  - 2 أزل المرشحين
  - 3 نظف المرشحين بمكنسة كهربائية مع فركهما بفرشاة لإزالة الغبار
  - 4 أعد حائلي المرشح إلى مكانهما حتى المشبك.



3

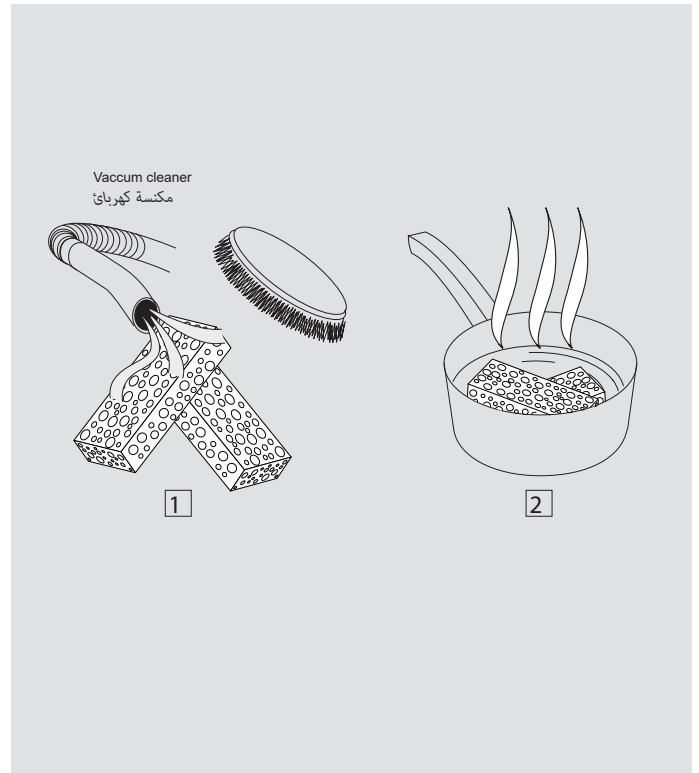
### En Detailed cleaning of copper filters each month

Remove the 2 filters as in paragraph 2 (above)

- 1 Vacuum the 2 filters by rubbing them with a brush to remove the dust
- 2 Place them in a small pan (or a kettle) and boil them with a soup spoon of citric acid, vinegar or salt. Then put back the dry filters in the device.

Ar

- تنظيف عميق للمرشحين النحاسيين كل شهر
- 1 أزل المرشحين كما هو موضح في الفقرة 2 (أعلاه)
  - 2 نظف المرشحين بمكنسة كهربائية مع فركهما بفرشاة لإزالة الغبار
  - 3 ضعهما في وعاء صغير (أو غلاية) وقم بغليهما مع ملعقة كبيرة (الشوربة) من حمض الستريك أو الخل أو الملح.
  - 4 قم بعد ذلك بإعادة المرشحين الجافين إلى مكانهما في الجهاز.



4

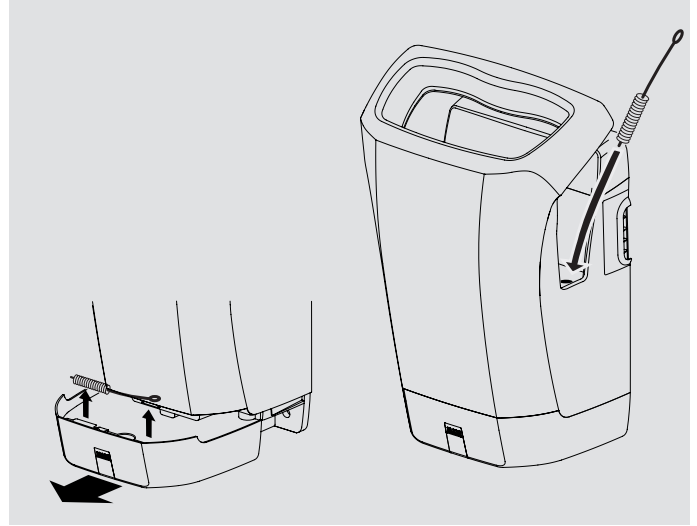
**En Cleaning the exhaust system each week**

Regularly clean the interior of the exhaust system using the rifle-type brush (provided in the package). It is recommended to carry out this operation every time the reservoir is drained.

**Ar**

تنظيف نظام الصرف كل أسبوع

نظف الجزء الداخلي من نظام الصرف بانتظام باستخدام الفرشاة المتوفرة في العبوة. يوصى بتنفيذ هذه العملية في كل مرة يتم فيها تصريف الخزان.

**V CHARACTERISTICS / الخصائص****En 230V VERSION**

- Supply voltage: 220-240 V
- Frequency: 50 Hz
- Nominal power: 800 W (no heating resistor)

**115V VERSION**

- Supply voltage: 110-120 V
- Frequency: 60 Hz
- Nominal power: 1000 W (no heating resistor)

**Brush motor****Class II - IP 44 product****Electronic safety device in event of malfunction****Capacitive detection system****Capacity of the tank: 1500 ml****Noise level: 75 dBA****2 antibacterial air filters that are readily accessible for easy cleaning****Total weight: 6 kg****Ar**

إصدار 230 فولت

- جهد الإمداد: 240-220 فولت
- التردد: 50 هرتز
- الطاقة الاسمية: 800 واط (دون مقاوم التسخين)

إصدار 115 فولت

- جهد الإمداد: 120-110 فولت
- التردد: 60 هرتز
- الطاقة الاسمية: 1000 واط (دون مقاوم التسخين)

محرك مع مسفرات

فئة II - منتج بمعدل الحماية (IP) 44

جهاز أمان إلكتروني في حالة حدوث خلل

نظام استشعار سعوي

سعة الخزان: 1500 مل

مستوى الضوضاء: 75 dBA

2 من مرشحات الهواء المضادة للبكتيريا يمكن الوصول إليها بسهولة لتيسير التنظيف

الوزن الكلي: 6 كغم

**En-**

If any parts show signs of abnormal wear, please contact After-Sales.

In case of accident, malfunctioning or blockage of the appliance, disconnect the appliance from power supply but never attempt to repair the appliance yourself, unless you are a suitable qualified technician

**Ar-**

إذا ظهرت علامات تلف غير طبيعي على أي جزء، فبُرجى الاتصال بخدمة ما بعد البيع في حالة وقوع حادث أو خلل أو انسداد في الجهاز، افصل الجهاز عن مصدر الطاقة ولكن لا تحاول إطلاقاً إصلاح الجهاز بنفسك إلا إذا كنت خبيراً فنياً مؤهلاً

JVD, 3 rue des Brêches, 44400 REZE France, Tél : +33 (0)2 40 75 98 20

**After-Sales: +33 (0)2 40 75 96 30**

**En-**

Faulty connection or any damage resulting from wrongly usage or which is in contradiction to the instructions in this leaflet will render the guarantee void.

This equipment complies with the regulations in European directives 2014/35/UE, 2014/30/UE and 2011/65/EC

**Ar-**

يؤدي التوصيل الخاطئ أو أي تلف ناتج عن الاستخدام الخاطئ أو يتعارض مع التعليمات الواردة في هذا الكتيب إلى إبطال الضمان

يتوافق هذا الجهاز مع القوانين الواردة في التوجيهات الأوروبية 2014/35/UE و 2014/30/UE و 2011/65/EC



דגם Stell'air 8 11 962 אוטומטי לבן אפוקסי  
דגם Stell'air 8 11 963 אוטומטי כסוף מטאלי

**מייבש ידיים דגם**

**Stell'Air**



## מדריך התקנה ושימוש

קראו מדריך זה בקפידה לפני השימוש במכשיר כדי להבטיח שימוש נכון ובטיחותי לחלוטין. שמרו מדריך זה במקום בטוח לשם עיון חוזר בעתיד.

- אל תנסו בשום אופן להתקין מכשיר זה בעצמכם, אלא אם אתם טכנאים מוסמכים להתקנה זו. אחרת, אתם עלולים לפגוע בתפקוד של המכשיר ובבטיחותו.
- מכשיר זה חייב להיות מותקן על ידי טכנאי מוסמך. חיבור לקוי של החשמל עלול לגרום להתחשמלות או לקצרים חשמליים.
- אל תנסו, בשום מקרה, להסיר את המכסה בזמן שהמכשיר מחובר לחשמל.
- אל תשתמשו במכשיר בסביבות רטובות, לדוגמה, בקרבת אמבטיה או מקלחת מהן עשויים להתיז מים או במקומות החשופים לעיבוי (קונדנסציה) קשה. שימוש בסביבה רטובה עלול לגרום למכשיר לתפקד שלא כהלכה ולקצר חשמלי.
- אל תפרקו את המכשיר אלא אם יש סיבה טובה לכך ואל תעשו בו שינויים כלשהם. אתם עלולים לפגוע בעצמכם, לגרום לקצר חשמלי או לדליקה.
- תמיד תשתמשו במכשיר כאשר מחוברים אליו המכל ומסנן האוויר. אחרת המים עלולים להיכנס למכשיר ולגרום לקצר חשמלי או להתחשמלות.
- אל תחברו מכשירים אחרים על אותו קו חשמל. שימוש במכשיר אחר על אותו קו חשמל עלול לגרום להתחממות יתר על המידה ולדליקה.
- מכשיר זה אינו מיועד לשימוש על ידי אנשים (כולל ילדים) בעלי יכולות פיזיות, תחושתיות, נפשיות ושכליות לקויות או היעדר ניסיון וידע, אלא אם הם נמצאים תחת השגחה או מקבלים הדרכה בנוגע לשימוש במכשיר על ידי אדם האחראי לבטיחותם.
- נתקן את המכשיר לפני בדיקתו או ניקויו. אחרת, אתם עלולים להתחשמל.
- חובה להשגיח על ילדים כדי להבטיח שהם לא ישחקו עם המכשיר. אל תתירו לילדים להיתלות על המכשיר מאחר וזה עלול לגרום להינתקותו מהתומכה שלו.
- לשם הגנה נוספת מפני התחשמלות, מומלץ לשלב במעגל ההזנה החשמלית לחדר האמבטיה גם מפסק מגן לזרם דלף עם זרם סף שאינו עולה על 30 מילי-אמפר. התייעצו עם המתקין שלכם.





## תוכן עניינים

|                |    |
|----------------|----|
| התקנה          | 4  |
| שימוש          | 9  |
| נוריות חיווי   | 10 |
| תחזוקה וניקיון | 11 |
| מפרט טכני      | 13 |



## התקנה

### זהירות

- אל תנסו בשום אופן להתקין מכשיר זה בעצמכם, אלא אם אתם טכנאי מוסמך להתקנה זו. אחרת, אתם עלולים לפגוע בתפקוד של המכשיר ובבטיחותו.
- אל תרכיבו את המכשיר בעודו מחובר לחשמל.
- הרכיבו את המכשיר על תומכה יציבה דיה כדי לחבר אותו בצורה בטיחותית.

### אמצעי זהירות לפני הרכבת המכשיר

אל תרכיבו את המכשיר במקומות בעלי המאפיינים הבאים:

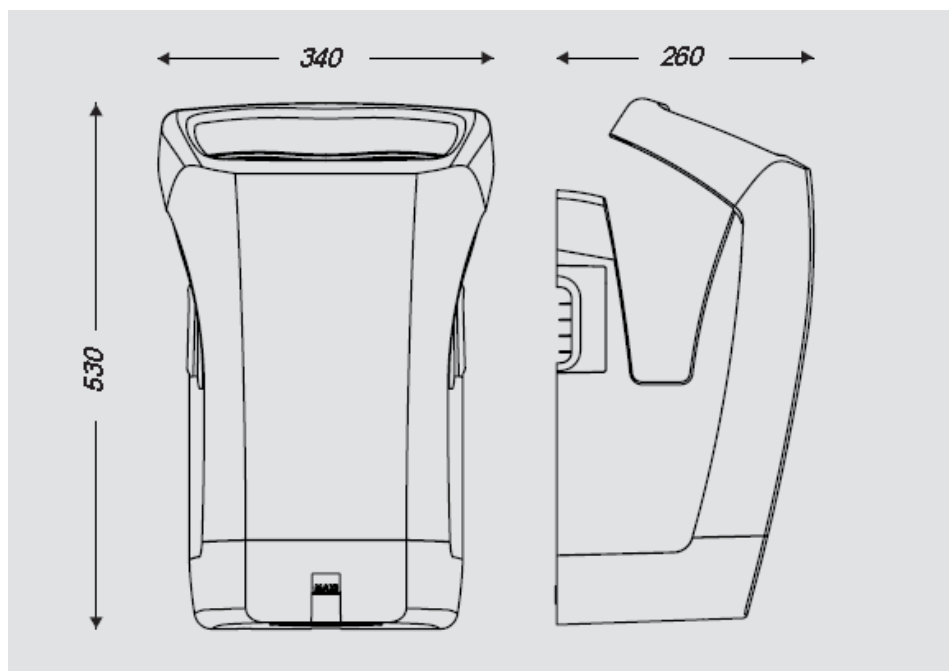
- טמפרטורה נמוכה מ- $10^0$  או גבוהה מ- $40^0$ .
- מקומות בהם המכשיר עלול להיות במגע ישיר עם מים.
- מקומות החשופים לעיבוי (קונדנסציה) קשה.
- מקומות בהם יש גזים מאכלים או טבעיים.
- מקומות נמוכים מ-20 מטר או גבוהים מ-2000 מטר מעל פני הים.

### מידע נחוץ להתקנה

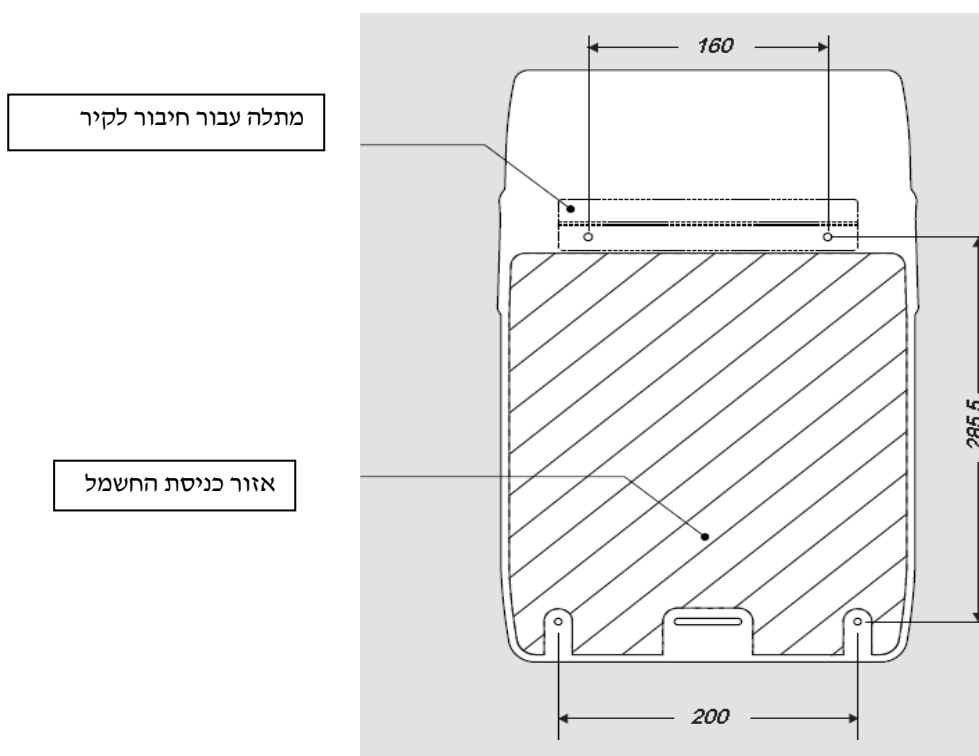
- השתמשו בזרם חילופין חד-פאזי של 220-240 וולט / 50 הרץ.
- השתמשו בכבל לאספקת חשמל עם מוליכים בעלי חתך רוחב של 2.5 מ"ר.
- השאירו רווח של לפחות 10 ס"מ מכל צד עבור גישה למסננים.
- הימנעו ממיקומים בהם המכשיר עלול להיפגע על ידי דלת.
- הרכיבו את המכשיר על קיר שטוח לגמרי.
- השאירו מרווח להעברת כבל הזנה חשמלי.
- בררו את המימדים ודרישות המרחב הנחוצים למכשיר לפני ההרכבה.



■ מימדים בס"מ



דרישות מקום ומגבלות ההרכבה



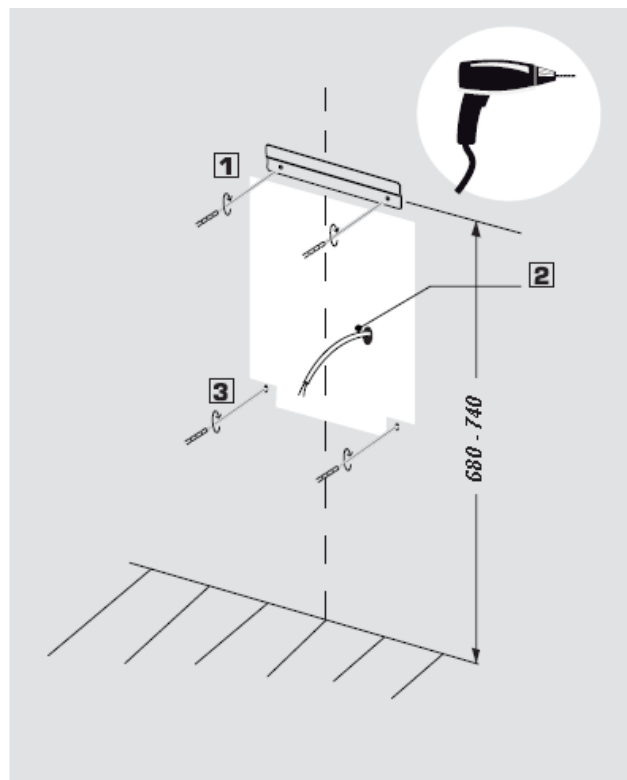


## תהליך ההתקנה

1

### 1. חיבור לוח התומכה המתכתי לקיר

- 1 הרכיבו את לוח התומכה לקיר בגובה הדרוש. הגובה המומלץ הוא בין 68 ל-74 ס"מ.
- 2 דאגו שמיקום יציאת הכבל החשמלי יהיה מותאם לגובה המכשיר.
- 3 הכינו את חורי החיבור בחלק התחתון של המכשיר (השתמש בשבלונת הקידוח)

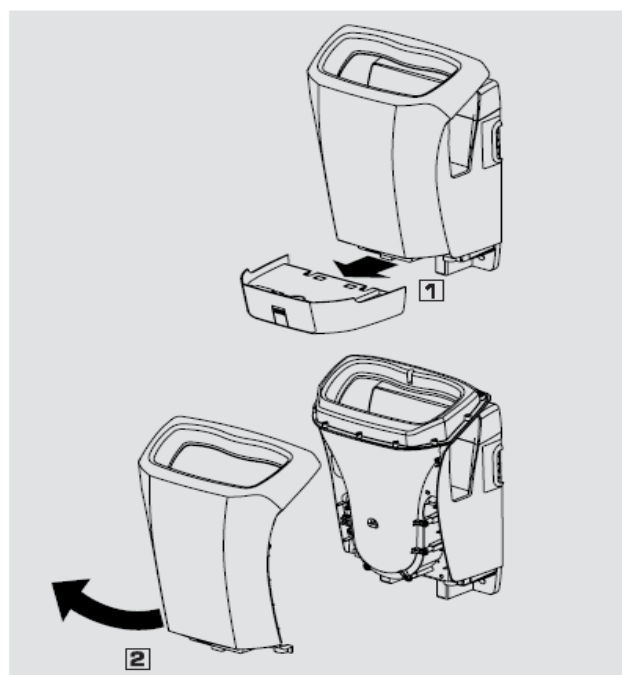


2

### 2. הכינו את המכשיר

הסרת המכל:

- 1 משכו את המכל קדימה.
- הסירו את המכסה.
- 2 המכסה אינו מוברג למקומו כאשר הוא נארז ונשלח. הסירו את המכסה באמצעות משיכתו קדימה.

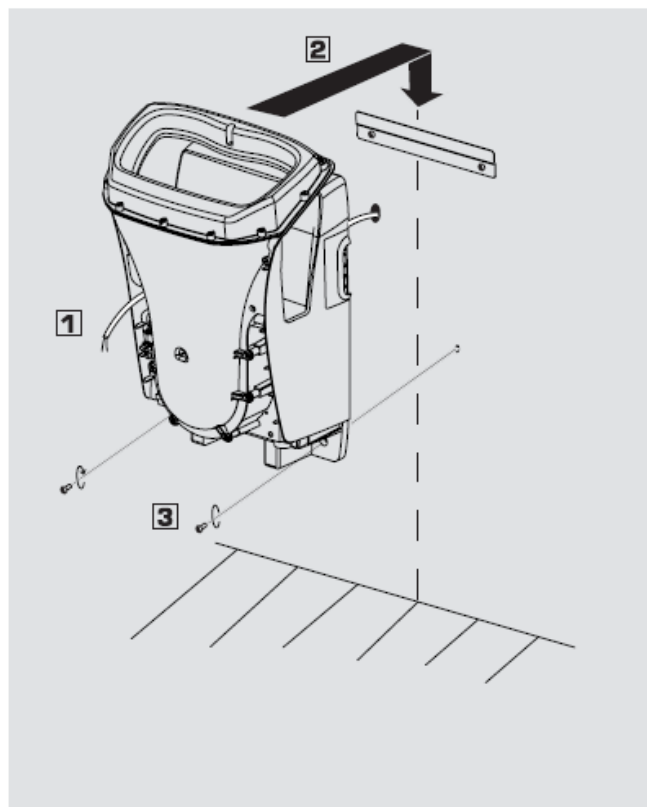




3

### 3. הרכבת המכשיר על הקיר

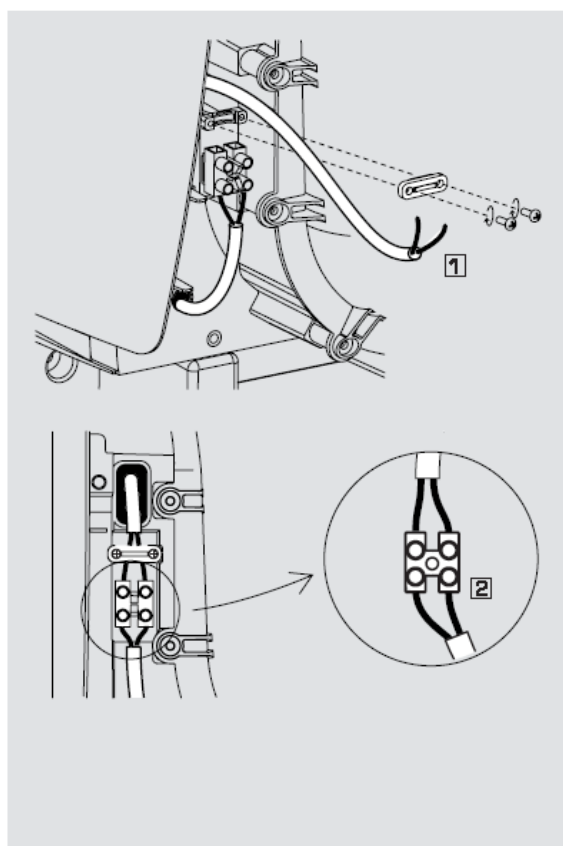
- 1 העבירו את כבל ההזנה החשמלי דרך החור וכלפי החזית.
- 2 הרכיבו את המכשיר על לוח התומכה.
- 3 חזקו את הבסיס התחתון של המייבש המוצר.



4

### 4. חיבור לפס חיבורים

- 1 הרכיבו וחזקו את מלחצת הכבל. התאימו את האורך של חוטי ההזנה החשמליים.
- 2 חברו את שני חוטי ההזנה החשמליים לפס החיבורים.

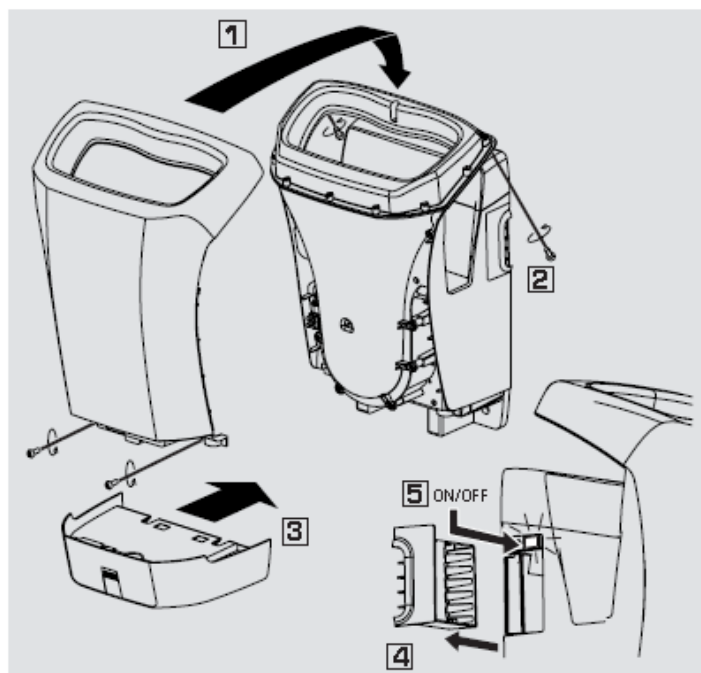




5

### 5. סיום ההתקנה

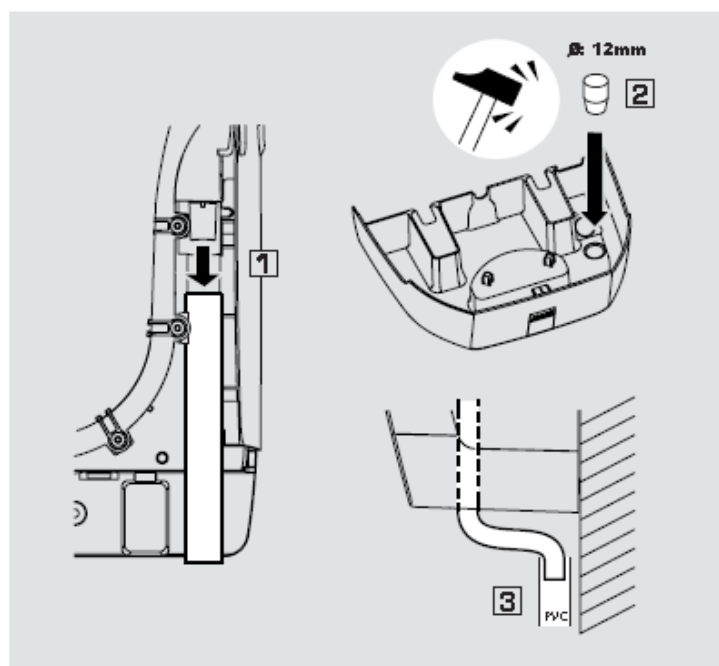
- 1 סגרו את החלק השני של המכסה.
- 2 הרכיבו את המכסה.
- חזקו את ארבעת הברגים.
- 3 הרכיבו את המכל.
- 4 הסירו את הפילטר השמאלי.
- 5 לחצו על מתג ON/OFF להדלקת המכשיר



6

### 6. אפשרות: חיבור לניקוז

- 1 נקבו חור אחד במכל במטרה לנקוז. בקוטר 12 מ"מ.
- 2 הרכיבו את התעלה לסילוק עודפי מים.
- 3 בעזרת הצינור אתם יכולים לבצע חיבור לתעלה.

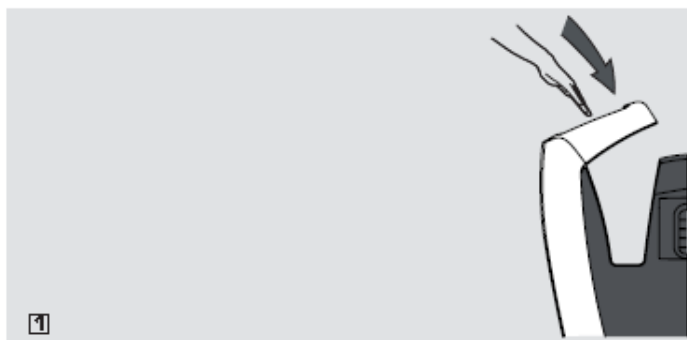




## שימוש

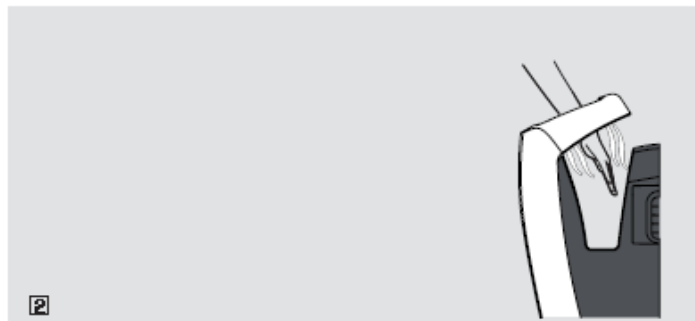
1

הניחו את שתי הידיים בתוך הטבעת. המייבש יתחיל לפעול אוטומטית.



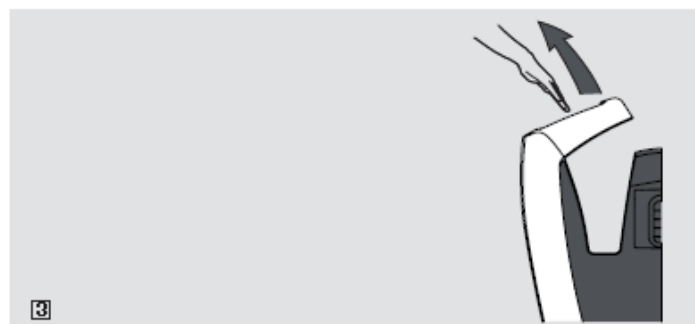
2

הוציאו באטיות את שתי הידיים בזמן שזרם האוויר הודף את המים מהידיים.



3

הוציאו לחלוטין את הידיים. שלב זה אורך בין 10 ל-15 שניות. המכשיר יפסיק לפעול אוטומטית





## נוריות חיווי

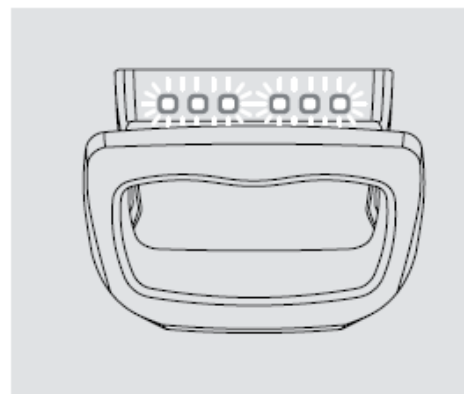
- כאשר המכשיר דולק, נוריות ה led שבטבעת מציינות כי הוא פועל כהלכה. אם הנוריות כבויות סימן שהמכשיר כבוי.

1

### 1. אתחול המעגל המודפס

במשך 7 שניות מרגע הדלקת המכשיר נוריות ה led מראות כי מערכת הזיהוי מאותחלת. אל תשתמשו במכשיר במהלך תקופה זו.

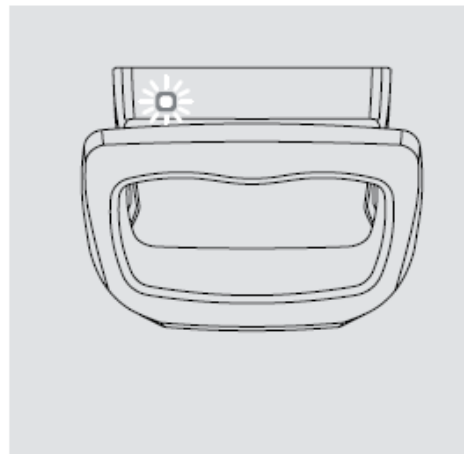
כאשר המכשיר פועל או במצב המתנה נוריות ה led מאירות ברצף.



2

### 2. איתור בעיה:

לאחר 60 שניות של פעולת איתור מתמשכת, המנוע נפסק אוטומטית למשך 60 שניות. נורית ה led בקצה הימני מהבהבת במהירות. לאחר 15 מחזורים עוקבים, המנוע נפסק אוטומטית ונורית ה led מהבהבת באיטיות. נתקו את המכשיר.



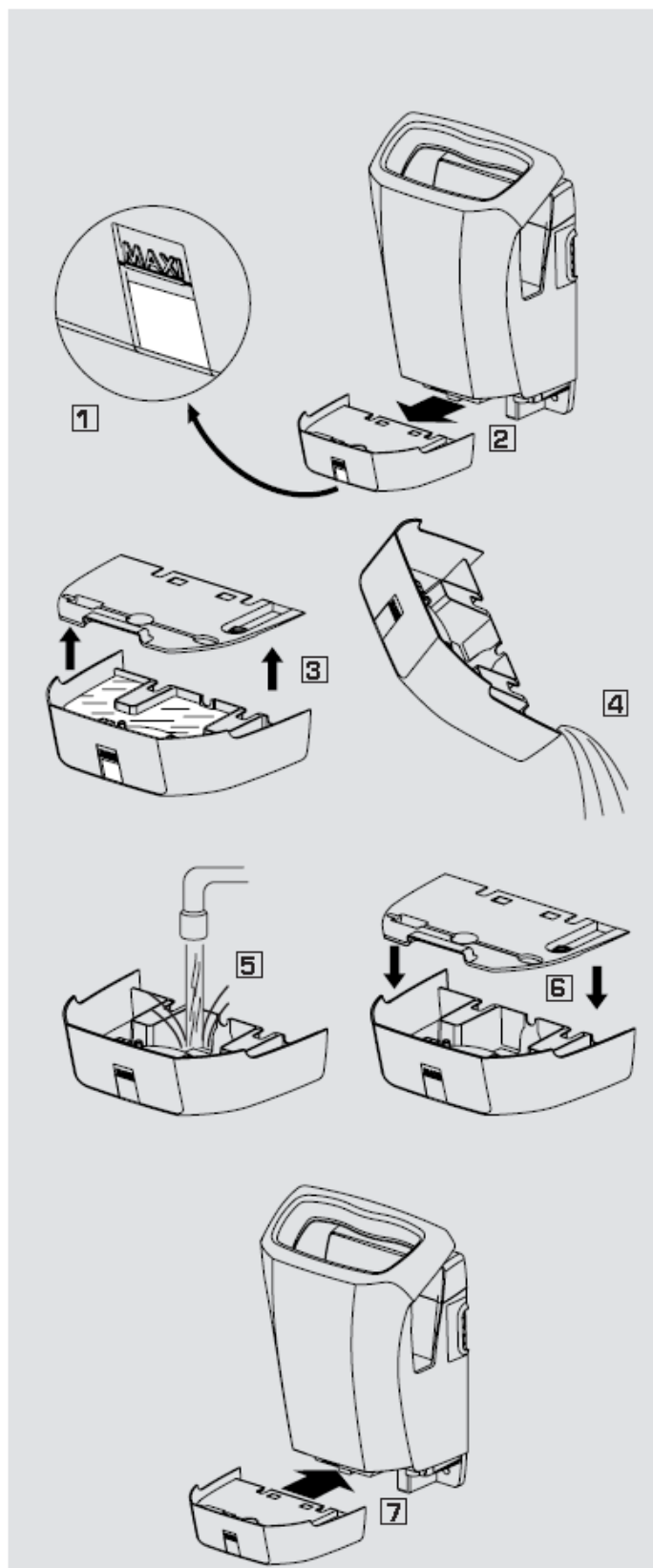


## תחזוקה

1

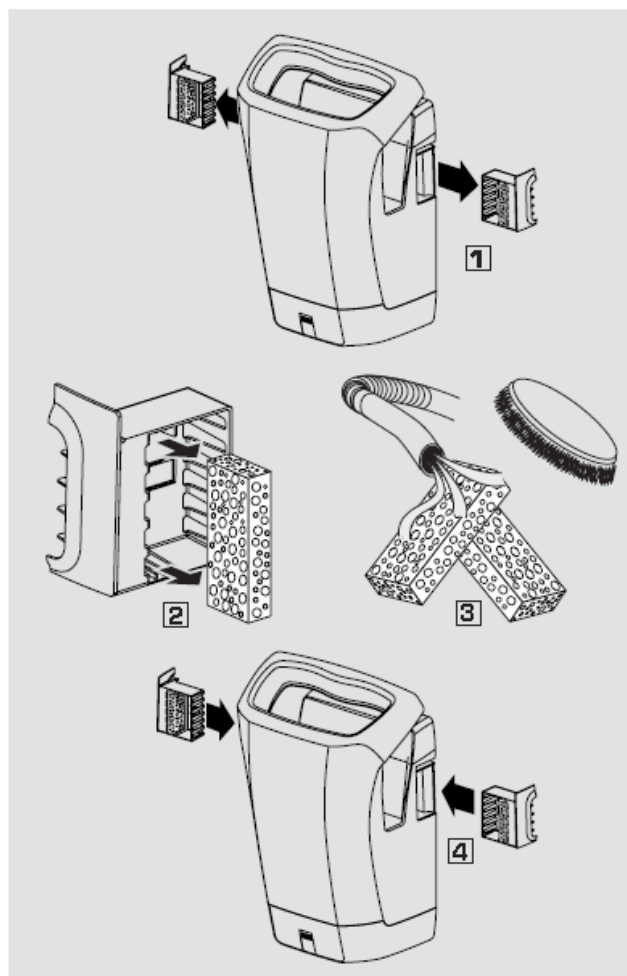
### 1. ריקון וניקוי המכל

- 1 רוקנו ונקו את מכל המים שנאספו לפני שהוא מתמלא כדי למנוע ריחות רעים.
- 2 כדי להסיר את המכל, משכו את המכל קדימה.
- 3 הסירו את המכסה.
- 4 רוקנו את המכל.
- 5 נקו את המכל (אפשר להשתמש במוצרי ניקיון).
- 6 סגרו את המכסה.
- 7 הרכיבו את המכל.



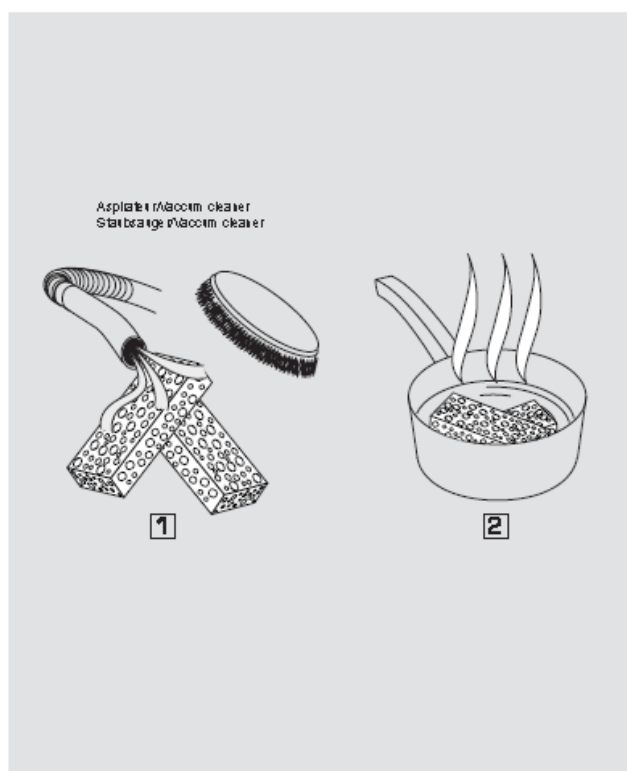
**2.תחזוקה וניקוי של הפילטרי אויר**

- 1 שלוף את מגירות הפילטר
- 2 הוצא את הפילטרים
- 3 נקה אותם באמצעות מברשת/שואב אבק
- 4 בסיום הניקוי, החזר את הפילטרים למקומם והשב את המגירות



**3.תחזוקה וניקוי של הפילטרי נחושת**

- הוצא את הפילטרים כפי שמוסבר בפיסקה האחרונה
- 1 נקה אותם באמצעות מברשת/שואב אבק
  - 2 השרה את הפילטרים במים רותחים עם מלח או חומץ
- בסיום החזר את הפילטרים לאחר ייבוש

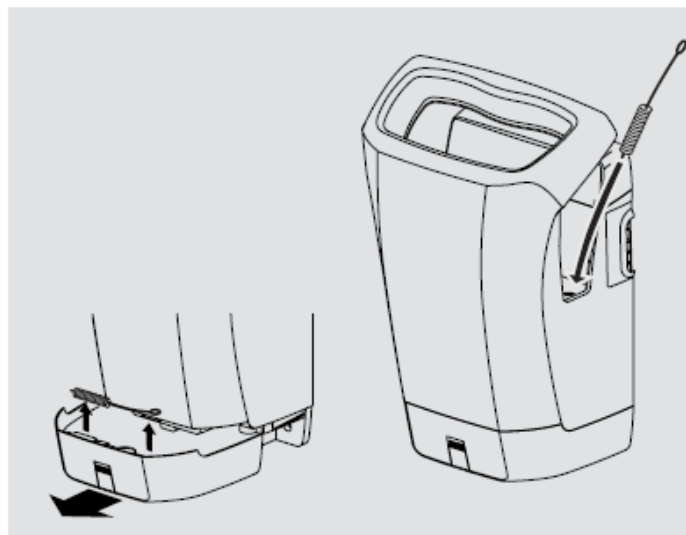




4

#### 4. ניקוי של חור הניקוז

הקפד לנקות את פתח הניקוז של המים באמצעות המברשת המסופקת עם המוצר.  
ממולץ לעשות זאת כל פעם שמרוקנים את מיכל המים



## מפרט טכני

זמן ייבוש: פחות 10-12 שניות (זמן הייבוש תלוי בלחות, בטמפרטורה בחדר ובשטח המיועד לייבוש).

מתח חשמלי: 220-240 וולט

תדר: 50-60 הרץ

הספק נקוב: 1200 ואט (ללא נגד חום)

מנוע מברשת

מוצר מחלקה (2) קוד IP (דרגות ההגנה שמספקות מעטפות) 44

התקן בטיחות אלקטרוני במקרה של תקלה

מערכת זיהוי קיבוליות

תכולת מכל: 1500 מ"ל

רמת רעש: 75 דציבל (A)

שני מסנני אוויר **אנטי בקטריאליים** צדיים נגישים בקלות לצורך ניקוי

משקל כולל: 6 ק"ג





יצרן : JVD

יבואן : ירוק שירותים

טלפון : 1-700-700-615

כתובת : גורדון 11 חיפה

מייל : [info@greenservices.co.il](mailto:info@greenservices.co.il)

**ירוק שירותים**

פתרונות אוטומציה לחדרי שירותים

Réf 240 2495

