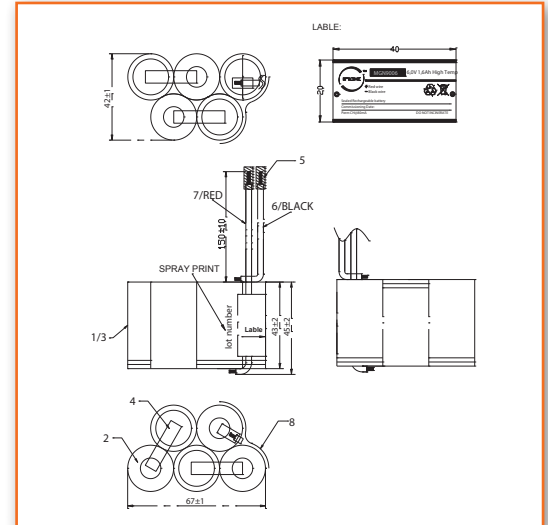




E-LIGHT BATTERY PACK 6V 1.6AH (SIDE/SIDE) SC NICD

CARACTÉRISTIQUES TECHNIQUES / TECHNICAL SPECIFICATIONS

MARQUE DES CELLULES	CELL BRAND	NX
TECHNOLOGIE	TECHNOLOGY	NI-CD
TENSION NOMINALE	NOMINAL VOLTAGE	6V
CAPACITÉ NOMINALE	NOMINAL CAPACITY	1600mAh at 0.2C 1440mAh at 0.5C
CHARGE STANDARD	STANDARD CHARGE	160mA × 15 hours
CHARGE LENTE	TRICKLE CHARGE	48~100mA
DÉCHARGE STANDARD	STANDARD DISCHARGE	320mA to 5.0V
DÉCHARGE DE COUPE DE TENSION	DISCHARGE CUT-OFF VOLTAGE	5.0V
RÉSISTANCE INTERNE (À 1 KHZ)	INTERNAL RESISTANCE (AT 1KHZ)	≤180mΩ
TEMPÉRATURE D'UTILISATION	OPERATING TEMPERATURE	55°C
TEMPÉRATURE DE STOCKAGE	STORAGE TEMPERATURE	-20~+30°C (6 months)
DURÉE DE VIE	CYCLE LIFE	AT 80% DOD (0.5C) 500 cycles



- FR :**
- Capacité à s'éclairer sur une durée d'1h ou 3h lors du déclenchement de l'éclairage de secours
 - Capacité à se recharger en 24h pour supporter un nouveau déclenchement de l'éclairage de secours
 - Capacité à se déclencher même après 4 ans de mise en service
 - Peut fonctionner à une température ambiante de 55°C
 - Fournit un courant continu de C/30 jusqu'à C/16 à 55°C

- UK :**
- Capacity to charge the inverter with battery to meet either one-hour or three-hour standby duration
 - Ability to recharge in 24 hours to support another standby duration
 - Ability to renew the stand by duration after being in service for up to four years
 - Work in ambient temperature at 55°C
 - Delivers continuous trickle charge at C/30 to C/16 at 55°C

CARACTÉRISTIQUES MÉCANIQUES / MECHANICAL CHARACTERISTICS

DIMENSIONS H x l x L (MM)	DIMENSIONS H x l x L (MM)	45 x 42 x 67 mm
POIDS	WEIGHT (G.)	235 gr (+/- 1)
PROTECTION MÉCANIQUE	COVERING	Gaine thermo-rétractable /shrink sleeve
SECTION FILS (NOIRE + ROUGE)	DIAMETER WIRES (BLACK+RED)	AWG20
LONGUEUR FILS (MM)	LENGTH OF WIRES (MM)	150 (+/- 10)
TERMINAISON (CONNECTEUR)	OUTPUT (CONNECTOR)	Fils -Wires - UL1015

DESCRIPTION DU PRODUIT / PRODUCT DESCRIPTION

FR : Nos packs NX sont composés de cellules NiCd haute température spécialement conçues pour répondre aux cahiers des charges des blocs d'éclairage de secours des plus grands fabricants. Dotée de la technologie Haute température ainsi que de séparateurs spécifiques, chaque cellule ont été optimisées pour fonctionner dans un environnement intensif à haute température. Ces composants permettent d'assurer et maintenir une charge permanente à haute température.

UK : Our NX packs are built using high temperature NiCd cells. These cells are specially designed to meet the technical specifications of the emergency lighting units built by the biggest manufacturers. Each cell is equipped with high temperature technology and special separators and has been optimized to function in an intensive environment at high temperatures. These components help to ensure and maintain a constant charge at high temperatures.

PERFORMANCES / PERFORMANCES

