

Fiche produit

Article n° 05.562.3000.0

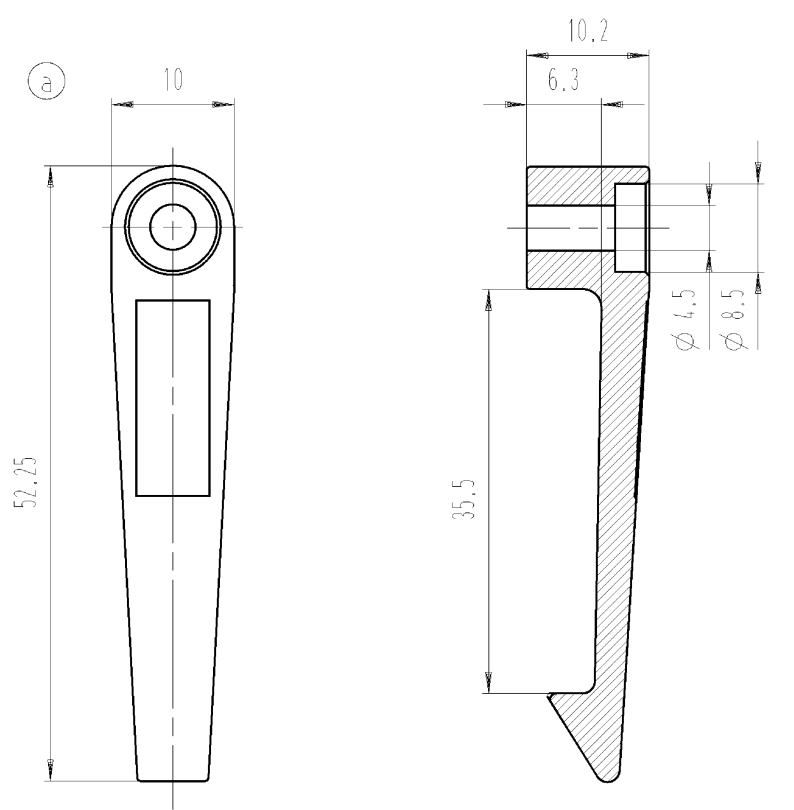
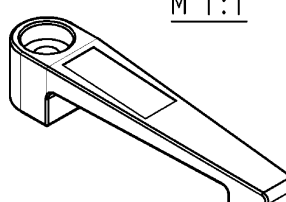
Clip de câble Befestigungsschelle



Article n°	05.562.3000.0
EAN	4015573535008
Unité de commande	100 Piece(s)

certificats/approbations

Dessin technique

<p style="font-size: small;">These dimensions will be especially checked at delivery Only inspection dimensions Mit / E marked dimensions are only valid for internal use</p> <p style="font-size: small;">Diese Maße werden bei Abnahme besonders geprüft Ausschließlich Prüfmaße Mit / E gekennzeichnete Maße sind nur für interne Zwecke gültig</p>		<p style="font-size: x-small;">Weitergabe sowie Vervielfältigung dieses Dokuments, Verwertung und Mitteilung seines Inhalts sind untersagt, insbesondere, wenn dadurch Rechte Dritter verletzt werden könnten. The production, distribution and utilization of this document as well as the communication of its contents to others without express authorization is prohibited.</p>																																
<p>Weitere Daten siehe Katalog further data see catalog</p>		 <p>M 1:1</p>																																
Tolerierung nach DIN 7167/Tolerance system acc. to DIN 7167. (This DIN-standard describes the envelope principle. According to the envelope principle the deviations of form and parallelism are limited by the size tolerances).		ja/yes <input checked="" type="checkbox"/> Stoffverbots- und Deklarationsliste nach UU-TOM-05/03 ist einzuhalten. Conformity with Wieland document UU-TOM-05/03 (list of prohibited / declarable hazardous substances) to be declared!																																
Freitoleranz nach General tolerance	CAD - Zeichnung, keine manuellen Änderungen CAD - drawing, no manual modifications allowed	1. Verwendung: - First Use:																																
<table border="1" style="width:100%; border-collapse: collapse;"> <tr> <td style="width:10%;"></td> <td style="width:10%; text-align: center;">/</td> <td style="width:10%; text-align: center;"></td> <td style="width:20%;">Werkstoff/Material</td> <td style="width:10%;">2005</td> <td style="width:10%;">Tag/Date</td> <td style="width:10%;">Name</td> <td style="width:10%;">Zeichnung Nr./Drawing No.</td> <td style="width:10%;">Index</td> </tr> <tr> <td></td> <td></td> <td></td> <td></td> <td>gezeichnet drawn</td> <td>18.05.</td> <td>Schmitt J.</td> <td rowspan="3" style="text-align: center; font-size: large;">05.562.3000.0 01K</td> <td rowspan="3" style="text-align: center; font-size: large;">a</td> </tr> <tr> <td></td> <td></td> <td style="text-align: center;">/ Maßstab/Scale</td> <td></td> <td>geprüft checked</td> <td>-</td> <td>-</td> </tr> <tr> <td></td> <td></td> <td style="text-align: center;">/ x</td> <td></td> <td>Normgepr. Stand. check</td> <td>-</td> <td>-</td> </tr> </table>		/		Werkstoff/Material	2005	Tag/Date	Name	Zeichnung Nr./Drawing No.	Index					gezeichnet drawn	18.05.	Schmitt J.	05.562.3000.0 01K	a			/ Maßstab/Scale		geprüft checked	-	-			/ x		Normgepr. Stand. check	-	-	Maße in mm/Dimensions are in mm	
	/		Werkstoff/Material	2005	Tag/Date	Name	Zeichnung Nr./Drawing No.	Index																										
				gezeichnet drawn	18.05.	Schmitt J.	05.562.3000.0 01K	a																										
		/ Maßstab/Scale		geprüft checked	-	-																												
		/ x		Normgepr. Stand. check	-	-																												
<table border="1" style="width:100%; border-collapse: collapse;"> <tr> <td style="width:10%;"></td> <td style="width:10%; text-align: center;">/</td> <td style="width:10%; text-align: center;">Vol.</td> <td style="width:10%;">mm³</td> <td style="width:10%; text-align: center;">/</td> <td style="width:10%; text-align: center;">Ofl./Surf.</td> <td style="width:10%;">mm²</td> <td colspan="2" style="font-size: x-small;">Ersatz für/Replacement for: -</td> </tr> </table>		/	Vol.	mm ³	/	Ofl./Surf.	mm ²	Ersatz für/Replacement for: -		Type																								
	/	Vol.	mm ³	/	Ofl./Surf.	mm ²	Ersatz für/Replacement for: -																											
<table border="1" style="width:100%; border-collapse: collapse;"> <tr> <td style="width:10%;"></td> <td style="width:10%; text-align: center;">/</td> <td style="width:10%; text-align: center;">a</td> <td style="width:10%;">28.02.2011/</td> <td style="width:10%; text-align: center;"></td> <td style="width:10%; text-align: center;">wieland</td> <td style="width:10%;"></td> <td colspan="2" style="text-align: center; font-size: large;">KABELSCHELLE</td> </tr> <tr> <td style="font-size: x-small;">Index</td> <td style="font-size: x-small;">Datum / Blatt Date / Sheet</td> <td style="font-size: x-small;">Änderung/Revision</td> <td style="font-size: x-small;">Elektrische Verbindungen</td> <td colspan="2" style="text-align: center; font-size: large;">wieland</td> <td style="font-size: x-small;">Type</td> <td colspan="2" style="text-align: center;">Benennung/Title</td> </tr> <tr> <td colspan="3"></td> <td colspan="2" style="text-align: center;">Cable clip</td> <td colspan="4" style="text-align: center;">für Flachbandleitung / for flat cable</td> </tr> </table>		/	a	28.02.2011/		wieland		KABELSCHELLE		Index	Datum / Blatt Date / Sheet	Änderung/Revision	Elektrische Verbindungen	wieland		Type	Benennung/Title					Cable clip		für Flachbandleitung / for flat cable				Benennung/Title						
	/	a	28.02.2011/		wieland		KABELSCHELLE																											
Index	Datum / Blatt Date / Sheet	Änderung/Revision	Elektrische Verbindungen	wieland		Type	Benennung/Title																											
			Cable clip		für Flachbandleitung / for flat cable																													

055623000001K_2 CADV2037 Deutsch 2011-03-01TT1:22:26 1.000

