

PVN1M1I3S0F3V1O1TXPX10

Weidmüller Interface GmbH & Co. KG
 Klingenbergstraße 26
 D-32758 Detmold
 Germany

www.weidmueller.com

Illustration du produit



PV Next: PV-Next, prise de raccordement pour générateur photovoltaïque, pour la combinaison de 1-6 fils (côté entrée et sortie) et le raccordement à l'onduleur. Conception innovante intelligente, adaptée à chaque application. Protection avancée contre les surtensions, fusibles et interrupteurs-sectionneurs en option, pour un fonctionnement et une sécurité optimale du système. En outre, toutes les prises de raccordement pour générateur photovoltaïque sont conformes à CEI/EN 61439-2, pour une fiabilité maximale de chaque composant.

Informations générales de commande

Version	Photovoltaïque, Boîtier de combinaison, 1000 V, 1 MPPT, 3 entrées / 3 sorties par MPPT, Avec porte-fusible, Protection surtension I / II, Interrupteur-sectionneur, WM4C
Référence	2683090000
Type	PVN1M1I3S0F3V1O1TXPX10
GTIN (EAN)	4050118699906
Qté.	1 pièce(s)
Pièces de rechange	2530600000 2534300000

Date de création 7 novembre 2022 13:21:43 CET

Niveau du catalogue 25.10.2022 / Toutes modifications techniques réservées

PVN1M1I3S0F3V101TXPX10
Weidmüller Interface GmbH & Co. KG

Klingenbergstraße 26

D-32758 Detmold

Germany

www.weidmueller.com

Caractéristiques techniques
Dimensions et poids

Profondeur	214 mm	Profondeur (pouces)	8,425 inch
Profondeur avec composants supplémentaires	215 mm	Hauteur	334 mm
Hauteur (pouces)	13,15 inch	Largeur	302 mm
Largeur (pouces)	11,89 inch	Poids net	3 244 g

Températures

Température ambiante	-25 °C...+50 °C	Humidité	5 – 90 % (sans condensation)
----------------------	-----------------	----------	------------------------------

Conformité environnementale du produit

REACH SVHC	Lead 7439-92-1
------------	----------------

Classifications

ETIM 6.0	EC002928	ETIM 7.0	EC002928
ETIM 8.0	EC003857	ECLASS 9.0	22-57-92-03
ECLASS 9.1	22-57-02-90	ECLASS 10.0	22-57-02-90
ECLASS 11.0	22-57-02-92	ECLASS 12.0	22-57-02-92

PVN1M1I3S0F3V101TXPX10**Weidmüller Interface GmbH & Co. KG**

Klingenbergstraße 26

D-32758 Detmold

Germany

www.weidmueller.com

Caractéristiques techniques**Textes de description**

Texte descriptif long

coffret photovoltaïque,
pour onduleur avec 1 Mpp-
Trackern,
pour la protection de côté
DC. Max. tension par string
Uoc: 1000 V
MPPT1:
Jusqu'à 3 entrées,
connexion via Connecteur
WM4 C compatible avec
le type de câble TÜV 2
Pfg1169/08.07 / EN
50618:2021
6 portes-fusibles (fusibles
10x38 à commander
séparément)
Jusqu'à 3 sorties,
connexion via Connecteur
WM4 C compatible avec
le type de câble TÜV 2
Pfg1169/08.07 / EN
50618:2021
avec DC interrupteurs
1 protection de surtension
class/type I + II avec
contact télésignalisation
Raccordement de la
commande du contacteur
par presse-étoupes
(8-12mmØ) max. section
de conducteur: 1.5mm²
Raccordement du
conducteur de terre
par presse-étoupes
(8-12mmØ) section de
conducteur: 16mm²
Degré de protection: IP65
Boîtier en plastique
Dimensions HxLxP:
302x302x175 mm
Conformément à la norme
ensembles d'appareillage
à basse tension - Partie
1: Règles générales, (CEI
61439-1:2011), BS EN
61439-2:2011

Garantie

Période 5 ans

Boîtier

Chaîne Type de raccordement	Connecteur WM4C	Exécution de l'interrupteur-sectionneur	interrupteur dans protection
Fixation du coffret	Via les quatre trous sous les vis de la protection	Matériau isolant	Polyester glass-fibre reinforced, Polycarbonate
Protection	a couvercle, amovible	Type de montage	Montage sur paroi, 4 Outils de vissage

Date de création 7 novembre 2022 13:21:43 CET

Niveau du catalogue 25.10.2022 / Toutes modifications techniques réservées

3

PVN1M1I3S0F3V101TXPX10
Weidmüller Interface GmbH & Co. KG

 Klingenbergstraße 26
 D-32758 Detmold
 Germany

www.weidmueller.com
Caractéristiques techniques
Caractéristiques générales

Degré de protection	IP65	Lieu d'installation	Zone extérieure protégée (>1 km de la mer)
Normes	IEC 61439-2 ed 2.0, EN 61439-2:2011		

Entrées

Conducteur fusible standard	IEC 60269-1, IEC 60269-6, gPV (EN 60269-6)		
Connecteur de mise à la terre fonctionnel	Entrée du câble	Nombre d'entrées de câble	2
		Diamètre de câble, min.	5
		Diamètre de câble, max.	10
		Presse-étoupes	M 16
Raccordement du conducteur	Raccordement du conducteur	Type de raccordement	Raccordement vissé
		Flexible, max. H05(07) V-K	25 mm ²
		avec embouts, DIN 46228 pt 1, max.	16 mm ²
Contact auxiliaire de protection contre les surtensions	Entrée du câble	Nombre d'entrées de câble	2
		Diamètre de câble, min.	5
		Diamètre de câble, max.	10
		Presse-étoupes	M 16
Raccordement du conducteur	Raccordement du conducteur	Type de raccordement	Bloc de jonction à ressort avec actionneur
		Flexible, max. H05(07) V-K	1,5 mm ²
		avec embouts, DIN 46228 pt 1, max.	1,5 mm ²
Entrée CC + & -	Raccordement du conducteur	Type de raccordement	Connecteur débrochable WM4C
		Section de câble compatible	TÜV 2 Pfg 1169/08.07, EN 50618:2015
		Section du conducteur, min.	2,5 mm ²
		Section du conducteur, max.	6 mm ²
Nombre max. d'entrées CC	par recherche de point de puissance maximale 3 entrées raccordées en parallèle		
Quantité de recherche de point de puissance maximale	1 MPPT		
Type de fusible	Support fusible vide		

Propriétés électriques

Courant par MPPT, max.	45 A		
Courant continu nominal par raccordement	Courant par chaîne, max.	35 A	
	Température ambiante	-25 °C...+50 °C	
	Court-circuit sur la sortie principale	Durée	10 h
Facteur		1.25 * I _{nc}	
Tension nominale DC	1 000 V DC		
Puissance de l'interrupteur-sectionneur	DC-PV1, IEC 60947-3		

Date de création 7 novembre 2022 13:21:43 CET

PVN1M1I3S0F3V101TXPX10

Weidmüller Interface GmbH & Co. KG

Klingenbergstraße 26

D-32758 Detmold

Germany

www.weidmueller.com

Caractéristiques techniques

Protection contre la foudre côté CC

Classe d'exigence	Type I / II	Consommation de courant en veille P_C	$< 0,2 \text{ W}$
Courant d'essai I_{imp} (10/350 μs)	6.25 kA	Courant de court-circuit I_{SCPV}	11 000 A
Courant de décharge max. (8/20 μs)	40 kA	Courant de décharge total I_{total} (8/20 μs)	50 kA
Courant de décharge total I_{total} (10/350 μs)	12,5 kA	Courant de fuite I_n (8/20 μs)	20 kA
Niveau de protection U_p (+/-, -/PE, +/- PE)	$\leq 3.8 \text{ kV}$	Niveau de protection U_p (+/-)	$\leq 3.8 \text{ kV}$
Niveau de protection U_p (+/PE)	$\leq 3.8 \text{ kV}$	Niveau de protection U_p (-/PE)	$\leq 3.8 \text{ kV}$
Normes	IEC 61439-2 ed 2.0, EN 61439-2:2011	Protection surtension côté DC	1.000 V types I et II avec contact à distance, 1 000 V type I + II
Tension de fonctionnement continue max. mode UCPV +/-, -/PE, +/- PE	1 100 V DC	Tension de l'installation FV, max. U_{cpv}	1 100 V

Sorties

Nombre maximal de sorties CC	par recherche de point de puissance maximale 3 sorties raccordées en parallèle		
Sortie CC + & -	Raccordement du conducteur	Type de raccordement	Connecteur débrochable WM4C
		Section de câble compatible	TÜV 2 Pfg 1169/08.07, EN 50618:2015
		Section du conducteur, min.	4 mm ²
		Section du conducteur, max.	6 mm ²

Note importante

Informations sur le produit Fuses are not included

Agréments

Agréments



Téléchargements

Agrément/Certificat/Document de conformité	EU Declaration of Conformity
Données techniques	CAD data – PV Next Schematic Diagram CAD data – STEP Application notes – Fact Sheet DE PV CB Wie man Gebäude gegen Blitzschläge schützt Application notes – Fact Sheet DE PV Wie man die Lebensdauer eines GAK verlängert Application notes – Fact Sheet DE PV CB Wann Sicherungen zu installieren sind Application notes – Fact Sheet DE CB PV NEXT Application notes – Fact Sheet EN PV CB When DC fuses are mandatory to install Application notes – Fact Sheet EN CB PV NEXT Application notes – Fact Sheet EN PV How to protect buildings against lightning strikes Application notes – Fact Sheet EN PV How to extend the life time of a Combiner Box
Documentation technique	customer drawing
Documentation utilisateur	Manual PV Next String Combiner Box MANUAL PV NEXT IT/ES/FR
Catalogue	Catalogues in PDF-format

Date de création 7 novembre 2022 13:21:43 CET

Niveau du catalogue 25.10.2022 / Toutes modifications techniques réservées

5

Fiche de données

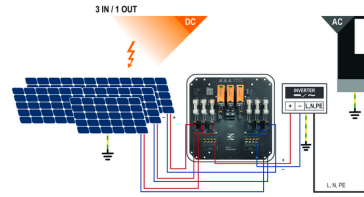
PVN1M1I3S0F3V101TXPX10

Weidmüller Interface GmbH & Co. KG
 Klingenbergstraße 26
 D-32758 Detmold
 Germany

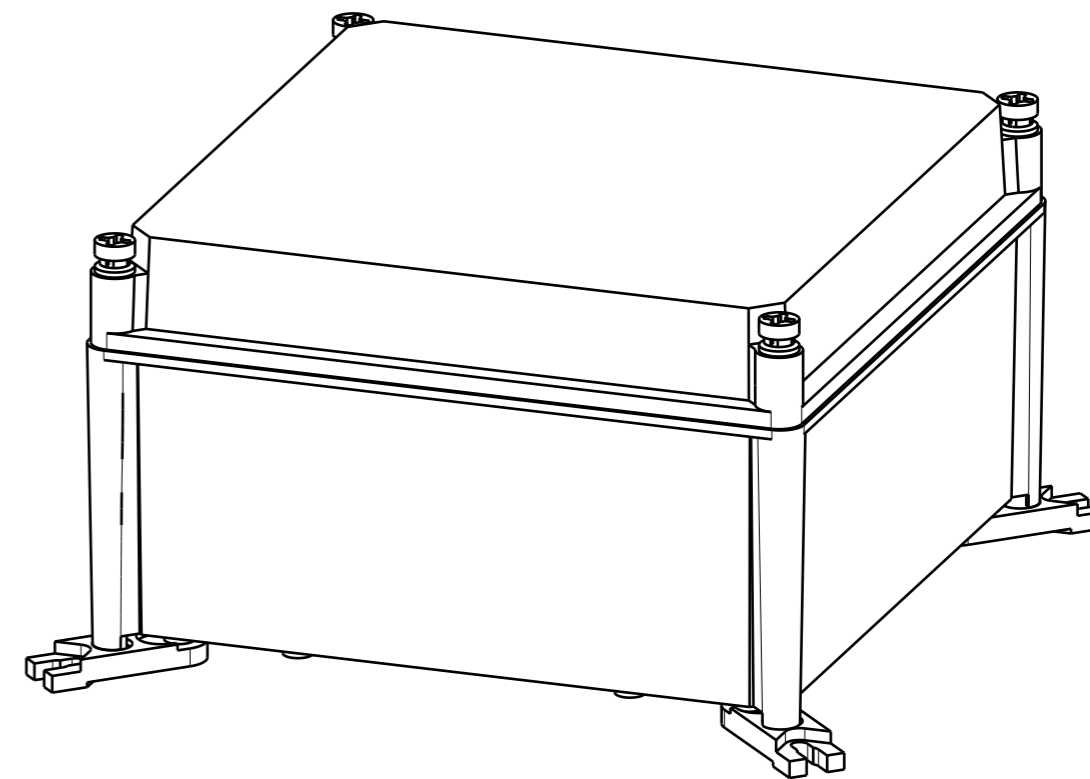
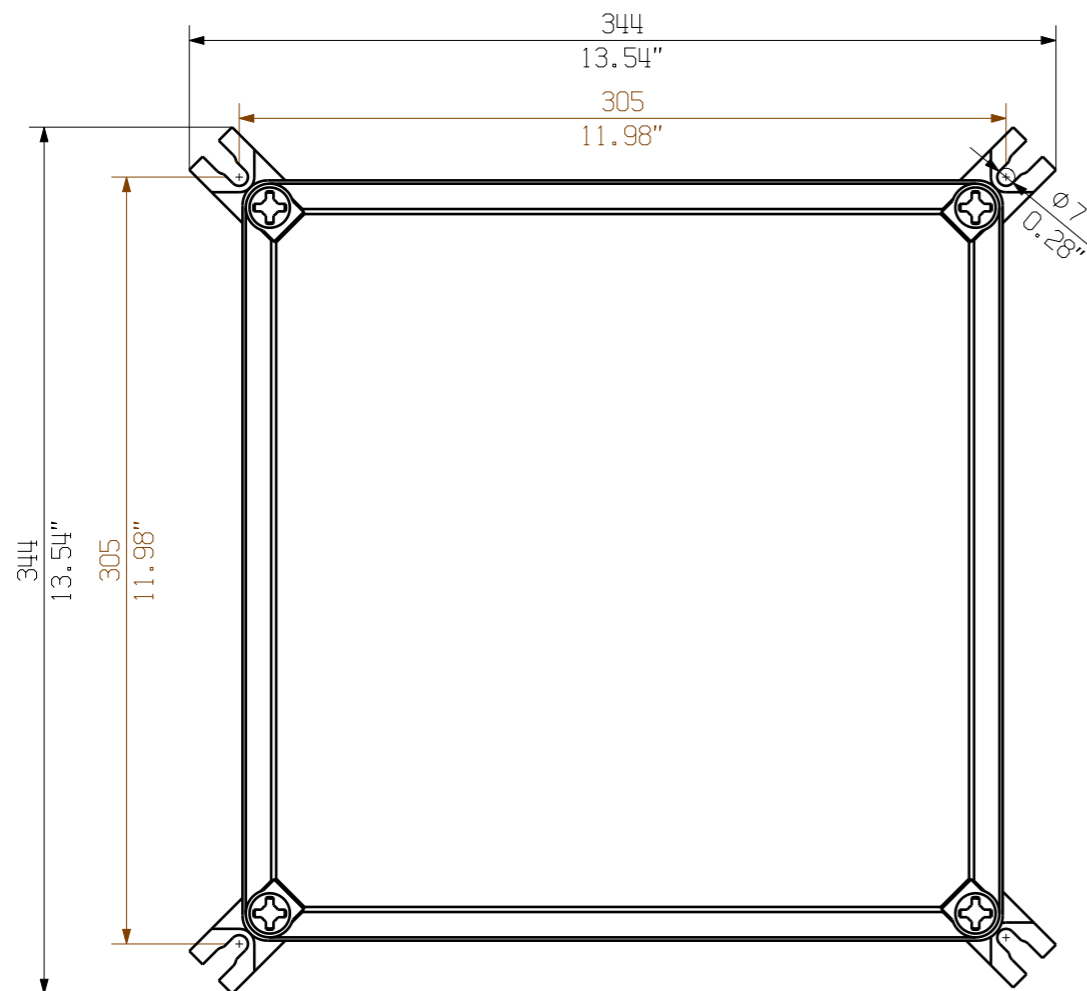
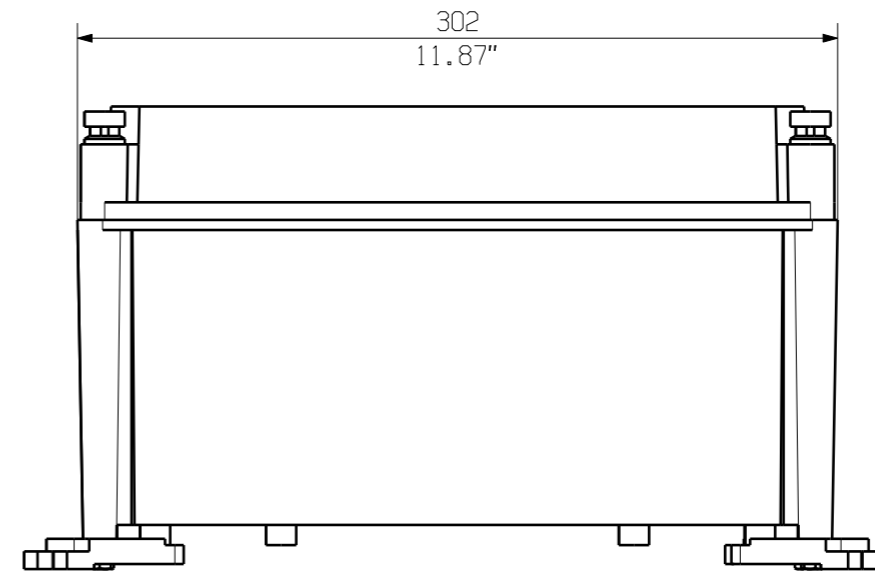
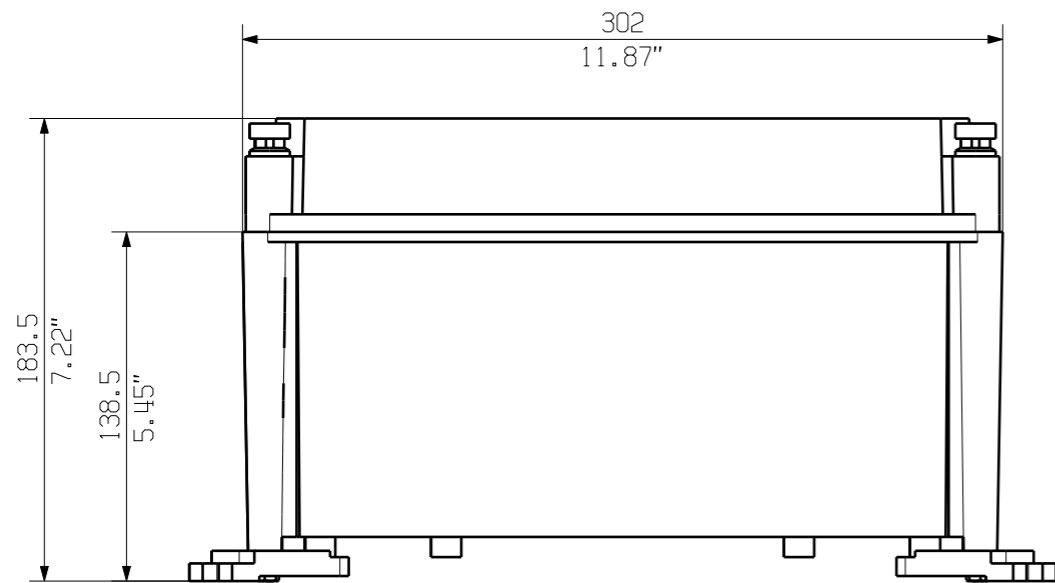
www.weidmueller.com

Dessins

Conception de la plaque de circuit imprimé



PVN 1 M2 I6 S0 F3 V1 01 TX PX 10	
<p>Series PVN - PV Next VPU - PV Protect</p> <p>Level 1 - DC trunk box (L1)</p> <p>Series 1 - 1 MPPT supported 2 - 2 MPPT supported 3 - 3 MPPT supported 4 - 4 MPPT supported 6 - 6 MPPT supported</p> <p>Inputs 1..12 inputs</p> <p>Switch x = n/a 0 = manual switch 1 = remote switch</p>	<p>Voltage 10 - 1kV 11 - 1.1kV 15 - 1.5kV</p> <p>Power supply x = n/a</p> <p>Monitoring x = n/a</p> <p>Output Type 0 = EG 1 = VIMAC 2 = MCA-Exp 2</p> <p>SPD 0 = TYP II 1 = TYP I+II X = No SPD</p> <p>Fuses x = n/a 3 = only fuse holders</p>



Darstellung mit Zubehoer
Shown with accessory 0360800000 MF TBF

Nicht im Lieferumfang enthalten!
Not included in delivery!

First Issue Date 29.01.2020		Max. nos. Modification		Prim PLM Part No.: 1174506		Prim ERP Part No.:	
Scale: 1/3		Size: A3				71730 Drawing no. Issue no. 0 Sheet 01 of 01 sheets	
Drawings Customer		Drawn: 29.01.2020 Brüntrup, Anna Responsible: Wohlgemuth, Kl Approved: 31.01.2020 Püschner, Klau		PVN TBF 303018 COMBINERBOX RESIDENTIAL/COMMERCIAL COMBINERBOX RESIDENTIAL/COMMERCIAL			
				Product file:			

The reproduction, distribution and utilization of this document as well as the communication of its contents to others without explicit authorization is prohibited. Offenders will be held liable for the payment of damages. Weidmüller exclusively reserves the right to file for patents, utility models or designs.

© Weidmüller Interface GmbH & Co. KG