

FICHE PRODUIT

SF SQUARE 330 SEN V 24W 830 IP44

SURFACE SQUARE 330 SENSOR | Hublot pour mur et plafond avec un IP44 et détecteur



Zones d'application

- Couloirs
- Escaliers
- Salles de bain
- Foyers

Avantages du produit

- Réglage facile de la portée du détecteur, de la détection de la lumière du jour et de la temporisation
- Luminaire d'intérieur à haute efficacité lumineuse
- Économies d'énergie pouvant atteindre 55 % par rapport aux luminaires avec lampes fluocompactes
- Installation facile et rapide
- Lumière très homogène
- Garantie de 3 ans

Caractéristiques du produit

- Détecteur de hautes fréquences pour détection de mouvement et de lumière du jour
- Indice de protection : IP44 (montage au plafond), IP20 (montage mural)
- Résistance aux chocs : IK03
- Corps en aluminium, vasque PMMA
- Température ambiante en fonctionnement : -20 ... +40 °C
- Utilisation en intérieur uniquement, ne convient pas à une utilisation en extérieur



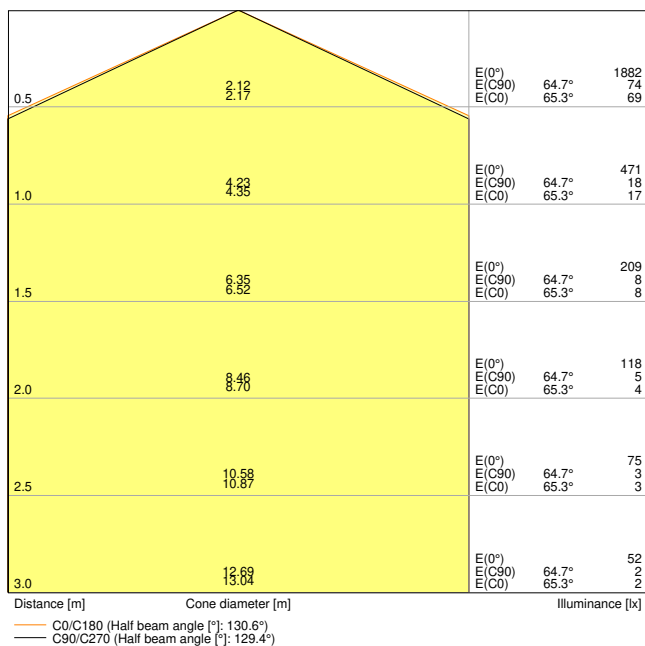
DONNÉES TECHNIQUES

DONNÉES ÉLECTRIQUES

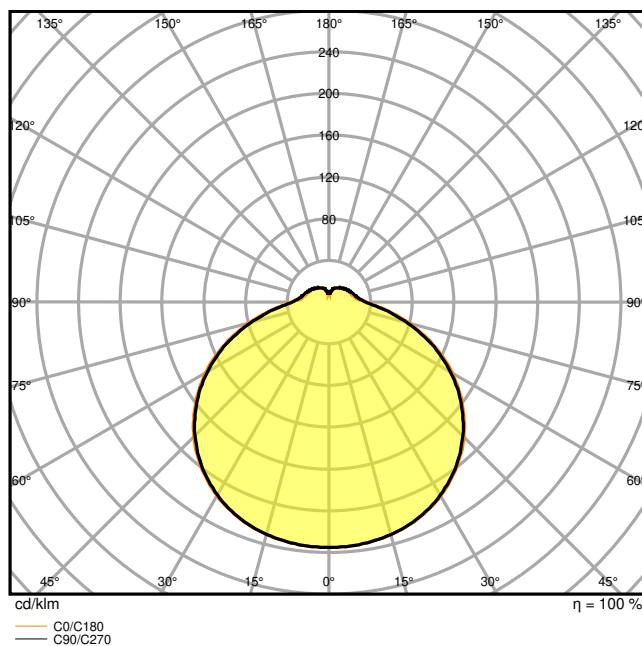
Puissance nominale	24,00 W
Tension nominale	220...240 V
Fréquence du réseau	50...60 Hz
Intensité nominale	115,000 mA
Courant d'appel	7,2 A
Durée courant appel T sub h50 / sub	5.9 µs
Nombre maximal de luminaires par disjoncteur miniature B16	104
Max. de luminaires par disjoncteur C10 A	66
nombre max. de luminaires par disjoncteur C16	106
Facteur de puissance λ	> 0,70
Distorsion harmonique totale	< 60 %
Classe de protection	I
Mode d'opération	Integrated LED driver

Données photométriques

Flux lumineux	2000 lm
Efficacité lumineuse	83 lm/W
Temp. de couleur	3000 K
Teinte de couleur (désignation)	Blanc chaud
Ra Indice de rendu des couleurs	> 80
Ecart-type de correspondance de couleur	< 6 sdc _m
Faible scintillement	Oui
Indice du papillotement (PstLM)	< 1
Indice de l'effet stroboscopique (SVM)	< 0.4
Groupe de sécurité photobiologique EN62778	RG0
Angle de rayonnement	120 °



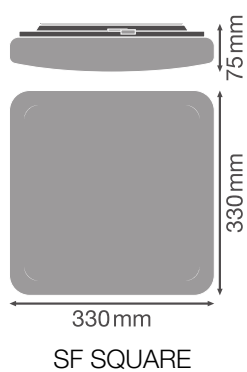
SF SQUARE 330 SEN V 24W 3CCT 3000K IP44



SF SQUARE 330 SEN V 24W 3CCT 3000K IP44

DIMENSIONS ET POIDS

Longueur	330,00 mm
Largeur	330,00 mm
Hauteur	75,00 mm
Poids du produit	690,00 g



Matériau & couleurs

Couleur du produit	Blanc
Couleur du teinte	Blanc
Matériau de corps	Acier
Matériau de fermeture	Polyméthylméthacrylate (PMMA)
Matière de la surface émettrice.	PMMA
Test au fil incand. selon CEI 60695-2-12	650 °C
Teneur en mercure	0.0 mg

APPLICATION & MONTAGE

Plage de température ambiante	-20...+40 °C
Plage de température de stockage	-20...+80 °C
Type de connexion	Bornier à 3 broches
Type de protection	IP44
Indice de protec. IK (résist. aux [PIM])	IK03
Gradable	Non
Montage	Surface
Emplacement montage	Plafond / Mur
Application	Indoor
Module LED remplaçable	Non remplaçable
Avec source de lumière	Oui

Durée de vie

Durée de vie L70/B50 @ 25 °C	35000 h ¹⁾
Durée de vie L80/B10 @ 25 °C	33000 h ¹⁾
Durée de vie L90/B10 @ 25 °C	15000 h
Nombre de cycles de commutation	100000

¹⁾ t[h]: L70 / B50 @ 25 °C (Ta), t[h]: L80 / B10 @ 25 °C (Ta), t[h]: L90 / B10 @ 25 °C (Ta)

Alimentation

Courant de sortie	300 mA
Alimentation électronique - Courant d'ondulation de sortie	< 5 %

DÉTECTEUR

Type de capteur	Mouvement / Lumière
Technologie avec capteur	Haute fréquence
Angle de détection du capteur	120 °

Temps commutation commandé par capteur	5 s...30 min
Plage détection détecteur de mouvement	4...7 m
Seuil détection lum du jour du capteur	2...50 lx
Indice IK du détecteur	IK03










CERTIFICATS ET NORMES






Normes	CE / CB / TÜV / UKCA / EAC
Température de surface limitée	Non
Résistance aux chocs de balle	Non

ÉQUIPEMENT / ACCESSOIRES

– Diffuseur de rechange disponible en option

TÉLÉCHARGEMENTS

	Documents et certificats	Document name
	User instruction	UI SF SQUARE 330 V and SF SQUARE 330 SEN V
	Addon Technical Information	LSI SF SQUARE 330 V 24W
	Packaging insert	Legal Insert SF CIRC SEN V IP44
	Declarations Of Conformity CE	SF SQUARE and SF CIRC
	Declarations Of Conformity UKCA	SF SQUARE and SF CIRC
	Photométrie et fichiers pour études d'éclairage	Document name
	IES file (IES)	SF SQUARE 330 SEN V 24W 3CCT 3000K IP44
	LDT file (Eulumdat)	SF SQUARE 330 SEN V 24W 3CCT 3000K IP44
	ULD file (DIALux)	SF SQUARE 330V SEN V 24W 830 IP44
	ROLF file (RELUX)	SF SQUARE 330 SEN 24W 830 IP44

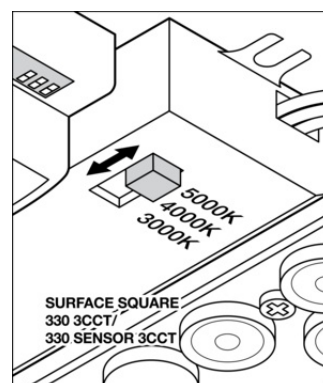
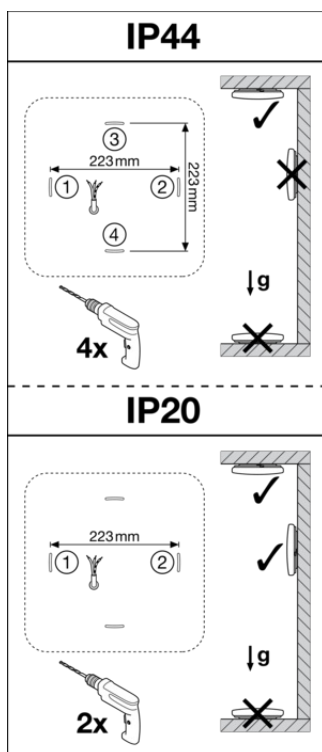
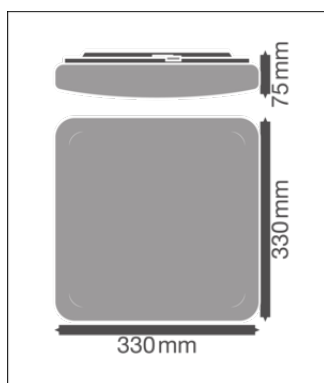
Photométrie et fichiers pour études d'éclairage		Document name
	UGR file (UGR table)	SF SQUARE 330 SEN V 24W 3CCT 3000K IP44
	LDC typ cone	SF SQUARE 330 SEN V 24W 3CCT 3000K IP44
	LDC typ polar	SF SQUARE 330 SEN V 24W 3CCT 3000K IP44
Fichiers CAD/BIM		Document name
	BIM_Revit_3D	SF SQUARE
	CAD_STEP_3D	SF SQUARE 330

DONNÉES LOGISTIQUES

Code produit	Unité d'emballage (Pièces/Unité)	Dimensions (longueur x largeur x hauteur)	Poids approximatif	Volume
4099854041990	Etui carton fermé 1	87 mm x 367 mm x 369 mm	951.00 g	11.78 dm ³
4099854042003	Carton de regroupement 5	457 mm x 387 mm x 404 mm	5946.00 g	71.45 dm ³

Le code produit mentionné décrit la petite quantité d'unité qui peut être commandée. Une unité peut contenir un ou plusieurs produits. Lorsque vous passez la commande, merci de bien vouloir entrer une unité ou un multiple d'une unité.

DÉTAILS COMPLÉMENTAIRES



Références / Liens

– Plus d'informations sur la garantie sous www.ledvance.fr/garantie

AVERTISSEMENT

Sous réserve de modifications. Sauf erreur ou omission. Veuillez à toujours utiliser la version la plus récente.