



APELOMV121

Diffuseur étanche de messages vocaux pré-enregistrés

*1 prix
1 délai
la notice...
Flasher-moi*

Message vocal 111 dB (A)
et son de pré-alerte 126 dB (A)
Montage sur étrier



POINTS FORTS

2 minutes d'enregistrement : 4 messages de 30 secondes
Montage sur étrier avec rotation à 360°
Messages modifiables de façon illimitée
Polyvalence : diffusion des messages vocaux précédée ou non de l'un des 45 sons de pré-alerte (dont NF S32-001)

CARACTÉRISTIQUES TECHNIQUES

- Puissance sonore : 126 dB (A) max à 1 m : sons d'alerte
111 dB (A) max à 1 m : messages vocaux
- Nombre de sons disponibles : 45 sons dont NF S32-001
- Choix des sons : Sélection par micro-interrupteurs
- Nombre de sons à distance : 4 sons pilotables par câblage
- Nombre de messages vocaux : 4 de 30 secondes
- Programmation des messages : Via le microphone intégré
Via entrée Line-in
Enregistrement personnalisé en usine
- Réglage du volume : Par potentiomètres. Réglage indépendant du volume des sons d'alertes et des messages vocaux.
- Synchronisation : Oui
- Indice de protection : IP66/67
- Humidité relative : 90 % à 20 °C
- Poids : Vcc : 2,1 kg | Vca : 2,7 kg
- Entrées de câble : 2 x Ø 20 mm (bouchon inclus)
- Section de câble : 0,5 - 2,5 mm²
- Fixation / montage : Montage sur étrier avec rotation à 360°
- Matériau : ABS autoextinguible UL94 V-0 & 5VA
- Couleur matériau : Gris

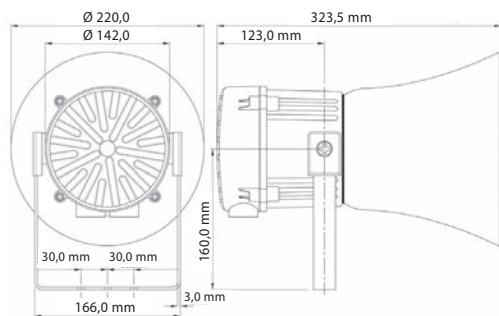
OPTIONS

Sons de pré-alerte personnalisés
Messages vocaux personnalisés enregistrés en usine : ref ENRMESS

Indice de protection IP66/67	Puissance sonore dB (A) 126 dB	Nombre de sons au choix 45	Température d'utilisation +55°C -25°C
Température de stockage +70°C -40°C	Facteur de marche 100%	Nombre de sons à distance 4	Poids Vcc / Vca 2,1 / 2,7 kg

AGRÈMENTS ET CERTIFICATIONS

CE
EAC
UL



Choisissez votre référence

Référence	Tension	Tolérance	Consommation
APELOMV121024	24 Vcc	14 - 30 Vcc	1,51 A (24 Vcc)
APELOMV121230	115 / 230 Vca	90 - 260 Vca	517 mA (230 Vca)

Recommandations



ALIMENTATION DE SÉCURITÉ
page 149



MBLD2
page 66



HPIPLP
page 25



ORGANES DE COMMANDES
page 162