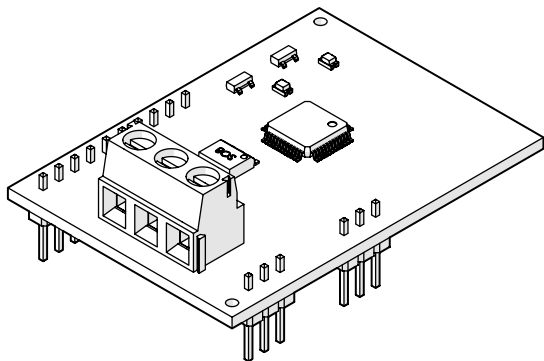


# XRS485



IT

EN

FR

DE

ES

NL

SV

PL

**FAAC**

© Copyright FAAC S.p.A. dal 2021. Tutti i diritti riservati.

Nessuna parte di questo manuale può essere riprodotta, archiviata, distribuita a terzi né altrimenti copiata, in qualsiasi formato e con qualsiasi mezzo, sia esso elettronico, meccanico o tramite fotocopia, senza il preventivo consenso scritto di FAAC S.p.A.

Tutti i nomi e i marchi citati sono di proprietà dei rispettivi fabbricanti.

I clienti possono effettuare copie per esclusivo utilizzo proprio.

Questo manuale è stato pubblicato nel 2021.

© Copyright FAAC S.p.A. depuis 2021. Tous droits réservés.

Aucune partie de ce manuel ne peut être reproduite, archivée ou distribuée à des tiers ni copiée, sous tout format et avec tout moyen, qu'il soit électronique, mécanique ou par photocopie, sans le consentement écrit préalable de FAAC S.p.A.

Tous les noms et les marques cités sont la propriété de leurs fabricants respectifs.

Les clients peuvent faire des copies pour leur usage exclusif.

Ce manuel a été publié en 2021.

© Copyright FAAC S.p.A. rok 2021. Wszelkie prawa zastrzeżone.

Zabronione jest kopiowanie, archiwizowanie, dystrybuowanie lub przekazywanie na jakimkolwiek nośniku elektronicznym lub mechanicznym, w tym kserokopia, jakiegokolwiek części niniejszego podręcznika bez pisemnej zgody FAAC S.p.A.

Wszystkie wymienione nazwy i marki są własnością ich producentów.

Klienci mogą wykonywać kopie wyłącznie na własny użytek.

Niniejszy podręcznik został opublikowany w roku 2021.

© Copyright FAAC S.p.A. del 2021. Todos los derechos están reservados.

No puede reproducirse, archivar, distribuirse a terceros ni copiarse de ningún modo, ninguna parte de este manual, con medios mecánicos o mediante fotocopia, sin el permiso previo por escrito de FAAC S.p.A.

Todos los nombres y las marcas citadas son de propiedad de los respectivos fabricantes.

Los clientes pueden realizar copias para su uso exclusivo.

Este manual se ha publicado en 2021.

© Copyright FAAC S.p.A. from 2021. All rights reserved.

No part of this manual may be reproduced, archived, distributed to third parties nor copied in any other way, in any format and with any means, be it electronic, mechanical or by photocopying, without prior written authorisation by FAAC S.p.A.

All names and trademarks mentioned are the property of their respective manufacturers.

Customers may make copies exclusively for their own use.

This manual was published in 2021.

© Copyright FAAC S.p.A. ab dem 2021. Alle Rechte vorbehalten.

Kein Teil dieses Handbuchs darf reproduziert, gespeichert, an Dritte weitergegeben oder sonst auf eine beliebige Art in einem beliebigen Format und mit beliebigen Mitteln kopiert werden, weder mit elektronischen, noch mechanischen oder durch Fotokopieren, ohne die Genehmigung von FAAC S.p.A. Alle erwähnten Namen und Marken sind Eigentum der jeweiligen Hersteller.

Die Kunden dürfen nur für den Eigengebrauch Kopien anfertigen.

Dieses Handbuch wurde 2021 veröffentlicht.

© Copyright FAAC S.p.A. van 2021. Alle rechten voorbehouden.

Niets uit deze handleiding mag gereproduceerd, gearhiveerd, aan derden openbaar gemaakt of op andere wijze gekopieerd worden, in om het even welke vorm en met geen enkel middel, noch elektronisch, mechanisch of via fotokopiëren, zonder schriftelijke toestemming vooraf van FAAC S.p.A.

Alle vermelde namen en merken zijn eigendom van de respectievelijke fabrikanten.

De klanten mogen kopieën maken die enkel voor eigen gebruik bestemd zijn.

Dez handleiding werd in 2021 gepubliceerd.

© Copyright FAAC S.p.A. från 2021. Alla rättigheter förbehålls.

Ingen del av denna manual får kopieras, arkiveras, spridas till tredje part eller på annat sätt kopieras i något format eller med några medel, vare sig elektroniskt, mekaniskt eller via fotokopia, utan föregående skriftligt godkännande från FAAC S.p.A. Samtliga nämnda namn och varumärken tillhör respektive tillverkare.

Kunder får göra kopior endast för eget bruk.

Denna bruksanvisning publicerades 2021.

## DÉCLARATION DE CONFORMITÉ UE

**Fabricant :** FAAC S.p.A. Soc. Unipersonale  
**Adresse :** Via Calari, 10 - 40069 Zola Predosa BOLOGNA - ITALY  
déclare par la présente sous sa responsabilité exclusive que le produit suivant :

**Description :** Carte de communication en série RS485

**Modèle :** XRS485

respecte les législations communautaires suivantes en vigueur :

2014/30/UE

2011/65/UE

De plus, les normes harmonisées suivantes ont été appliquées :

EN61000-6-2:2005

EN61000-6-3:2007 + A1:2011

Bologne, 01-02-2021

CEO  
A. Marcellan



## 1. INTRODUCTION AU MANUEL D'INSTRUCTIONS

Ce manuel fournit les procédures correctes et les prescriptions pour l'installation et le maintien de XRS485 en conditions de sécurité.

La rédaction du manuel tient compte des résultats de l'analyse des risques menée par FAAC S.p.A. sur l'ensemble du cycle de vie du produit, afin de mettre en œuvre une réduction efficace des risques.

Les phases du cycle de vie du produit ont été considérées :

- réception/manutention de la fourniture
- assemblage et installation
- mise au point et mise en service
- fonctionnement
- entretien/dépannage éventuel
- élimination du produit en fin de vie

Les risques qui dérivent de l'installation et de l'utilisation du produit ont été considérés :

- risques pour l'installateur/agent de maintenance (personnel technique)
- risques pour l'utilisateur de l'automatisme
- risques pour l'intégrité du produit (endommagements)

En Europe, l'automatisation des portails, des barrières ou des portes s'inscrit dans le cadre de la Directive Machines 2006/42/EC et des normes harmonisées correspondantes. Lorsqu'on automatise un portail, une barrière ou une porte (neuve ou existante), on devient le Fabricant de la Machine. Selon la loi il est donc obligatoire, entre autres, d'effectuer l'analyse des risques de la machine (portail automatisé dans son ensemble) et d'adopter des mesures de protection pour satisfaire les exigences essentielles de sécurité prévues dans l'Annexe I de la Directive Machines.

FAAC S.p.A. recommande de toujours respecter pleinement la norme EN 12453 (portails et barrières) ou EN 16005:2012 (portes automatiques), en particulier les critères et les dispositifs de sécurité indiqués, sans aucune exception, y compris le fonctionnement homme mort.

Ce manuel contient - à titre d'exemple exclusivement et non exhaustif - également les informations et lignes directrices d'ordre général, destinées à faciliter, à tous les effets, le Fabricant de la Machine dans les activités liées à l'analyse des risques et à la rédaction des instructions d'utilisation et d'entretien de la machine. Il reste expressément entendu que FAAC S.p.A. n'assume aucune responsabilité en ce qui concerne la fiabilité et/ou le caractère exhaustif de ces indications. Par conséquent, le fabricant de la machine devra, sur la base de l'état réel des lieux et des structures où il souhaite installer le produit XRS485, accomplir toutes les activités prescrites par la Directive Machines et par les normes harmonisées correspondantes avant la mise en service de la machine. Ces activités incluent l'analyse de tous les risques liés à la machine et l'adoption conséquente de toutes les mesures de protection destinées à satisfaire les exigences essentielles de sécurité. Ce manuel reporte les références aux normes européennes. L'installation d'un automatisme doit respecter pleinement les lois, les normes et les règlements locaux du pays d'installation.



Sauf indications contraires, les mesures reportées dans les instructions sont exprimées en mm.

## UTILISATION PRÉVUE

XRS485 est un dispositif conçu pour permettre le contrôle d'une carte FAAC dotée d'un connecteur Simply Connect (« carte Smart ») de la part d'une carte XMULTICOM, par communication en série RS-485 et l'app Simply Connect PRO réservée aux installateurs. Il est nécessaire d'acheter un module XRS485 pour chaque carte Smart.

L'app Simply Connect réservée aux utilisateurs finaux permet la commande à distance de l'automatisme.

## LIMITES D'UTILISATION

Installer à l'intérieur. En cas d'installation à l'extérieur, loger dans un boîtier avec un indice de protection minimal IPX4. La connexion à fils RS485 n'est disponible qu'avec des cartes FAAC dotées d'un connecteur Simply Connect. Au moment de l'installation, il est nécessaire de mettre le firmware de la carte à jour à la dernière version disponible, en la téléchargeant du site <https://pro.faacsimplyconnect.com>


L'app Simply Connect PRO est disponible pour Android, iOS ou sur interface Internet.

La programmation de paramètres relatifs à la sécurité et l'exécution du setup par app Simply Connect PRO doivent être effectuées avec l'automatisme visible.

## UTILISATION INTERDITE

Tout usage non prévu est interdit. Ne pas permettre aux personnes non autorisées et non instruites d'utiliser les dispositifs de commandes. Ne permettre aux enfants et aux personnes aux facultés mentales et physiques réduites d'utiliser les dispositifs de commande que sous la supervision exclusive d'un adulte responsable de leur sécurité.

## DONNÉES TECHNIQUES

Tension d'alimentation	5V 
Absorption max	50 mA
Installation	à embrayage sur carte compatible
Température ambiante d'utilisation	-20 °C + 55 °C

## SIGNIFICATION DES SYMBOLES UTILISÉS

### 1 Symboles : notes et avertissements concernant les instructions



ATTENTION RISQUE D'ÉLECTROCUTION - L'opération ou la phase décrite doit être réalisée dans le respect des instructions fournies et des consignes de sécurité.



AVERTISSEMENT - Détails et spécifications à respecter afin d'assurer le fonctionnement correct du système.



RECYCLAGE et ÉLIMINATION - Les matériaux de construction, les batteries et les composants électroniques ne doivent pas être éliminés avec les déchets domestiques. Ils doivent être remis aux centres autorisés d'élimination et de recyclage.



FIGURE Ex. :  1-3 renvoie à la Figure 1 - pièce 3.



LED éteinte

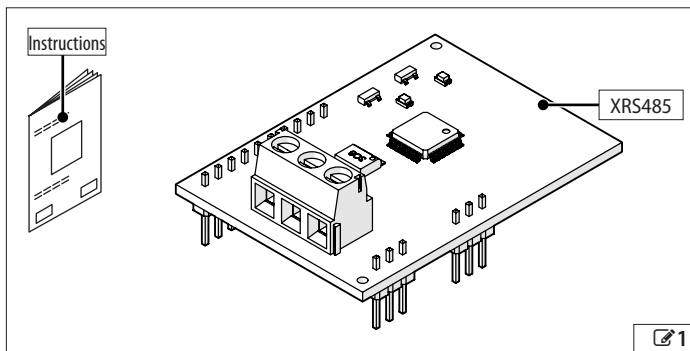


LED allumée

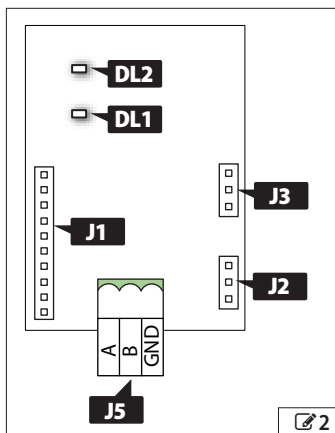


Clignotement bref (éteint pendant 0,1 s chaque seconde)

## 2. CONTENU DE L'EMBALLAGE



## 3. SCHÉMA CARTE



### 2 COMPOSANTS

Composant	Fonction
J1, J2, J3	Connecteur Simply Connect
J5	Bornier en série RS485
DL1	LED État communication
DL2	LED Présence alimentation

## 4. INSTALLATION

### 4.1 CONNEXIONS



EFFECTUER LES OPÉRATIONS EN L'ABSENCE DE COURANT ÉLECTRIQUE. Ne mettre sous tension qu'une fois l'installation terminée.

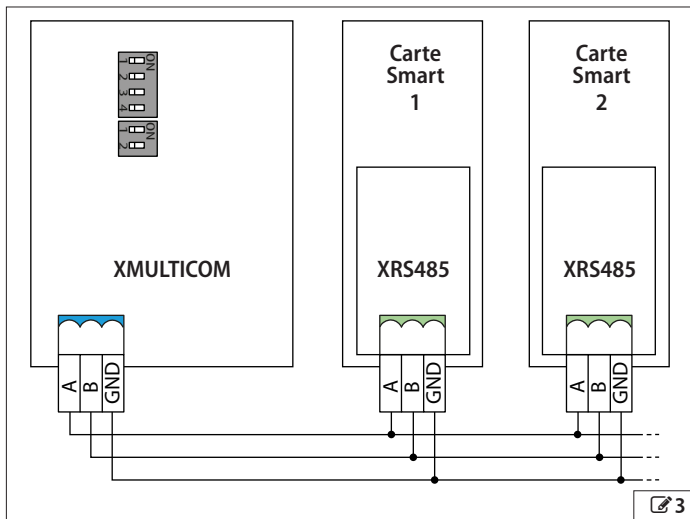
#### BORNIER J5 - EN SÉRIE RS485

Connecter les signaux A, B, GND aux bornes respectives sur la carte XMULTICOM et sur les autres modules XRS485 (si présents).

Si plusieurs cartes Smart sont présentes, la connexion doit être effectuée en cascade.



La longueur maximale totale des câbles est de 50 m.



### 4.2 LEDES

#### LED DL1 (Verte)

##### Activité de la porte en série

- Aucune communication
- Activité en cours

#### LED DL2 (Verte)

##### Présence tension d'alimentation

- Alimentation absente
- \* Alimentation présente

# FAAC

FAAC S.p.A. Soc. Unipersonale  
Via Calari, 10 - 40069 Zola Predosa BOLOGNA - ITALY  
Tel. +39 051 61724 - Fax +39 051 09 57 820  
[www.faac.it](http://www.faac.it) - [www.faacgroup.com](http://www.faacgroup.com)

