

### Distances pour la centrale IPCV1083 :

	Alim vers Centrale	Alim vers Ventouse	Bus lecteur (D+, D-, B2F)	Bouton de sortie
Câble URMET Ref : 1083/90	50 m	50 m		
Câble 1 mm <sup>2</sup>	50 m	50 m		
HVV05-F 1,5 mm <sup>2</sup>	100 m	100 m		
SYT1ø 0,8 mm	25 m	25 m	100m	100 m

#### Bus RS485 :

- Il est obligatoire d'utiliser un câble indépendant de diamètre 8/10ème.
- La distance maximum du bus série est de 800m.
- **Le bus doit être obligatoirement câblé en série.**

### Distances pour l'interphonie :

Type de câble	Distances	
	A	B
Câble 2Voice	200 m	200 m
SYT ø 0,8 mm ou 0,6 mm	100 m	100 m
Câble 1 mm <sup>2</sup>	50 m	50 m

#### Plaque de rue



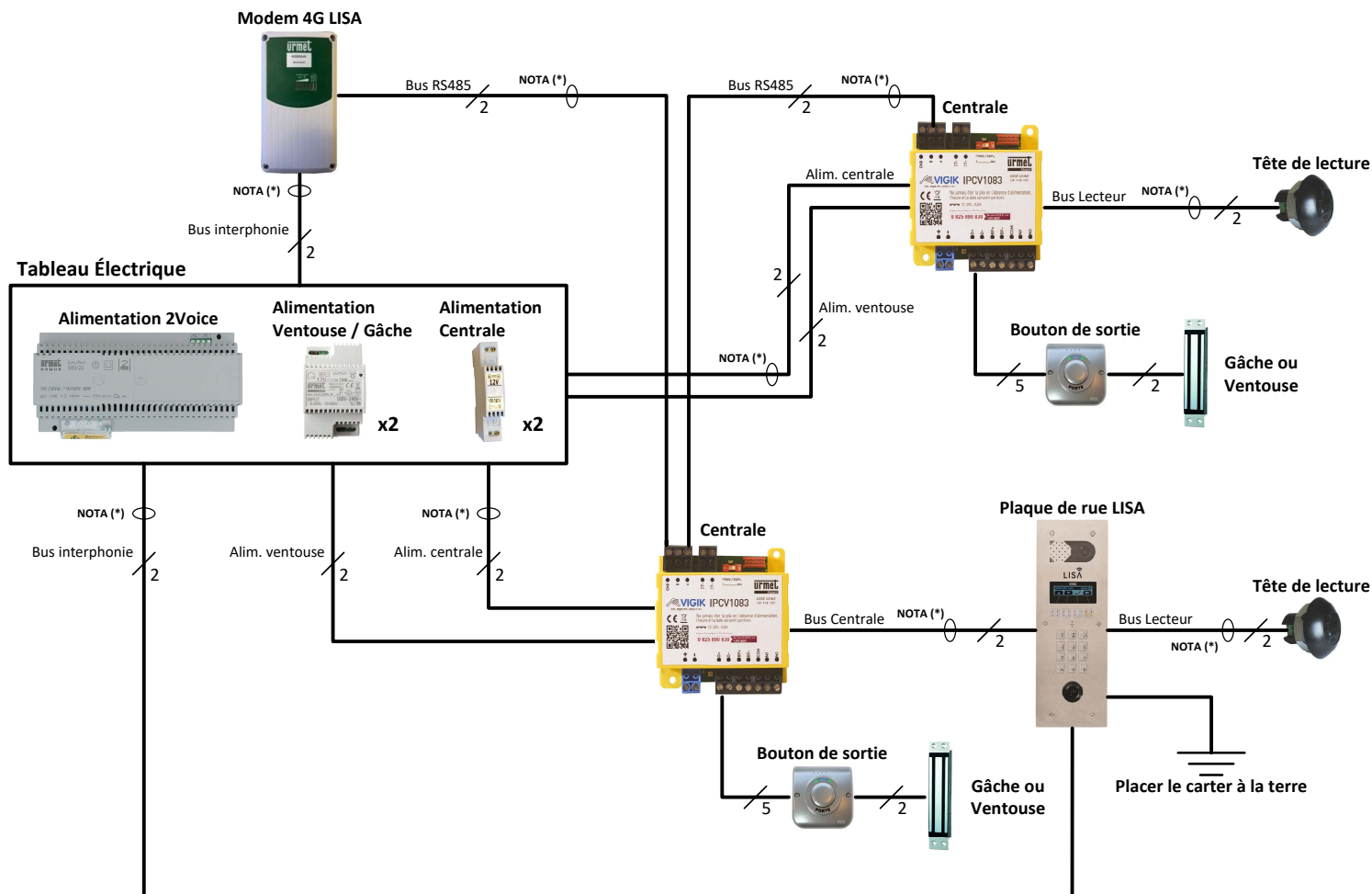
#### Alimentation 1083/20



#### Modem 4G LISA



Câble 2Voice, référence 1083/90 pour 100m et référence 1083/95 pour 500m.



### Informations sur le système LISA :

- Avant la pose du modem 4G LISA, un test de couverture et de débit sont nécessaires préalablement à son installation. Ils permettront de vérifier que le signal est d'une qualité suffisante pour les applications attendues. Veillez à bien prendre en compte les atténuations liées au bâti en cas de pose intérieure. Veillez à bien prendre en compte l'environnement du bâtiment en cas de pose extérieure.
- La plaque de rue LISA appelle seulement des téléphones mobiles ou fixes, elle ne peut pas appeler des postes audio 2Voice ou des moniteurs 2Voice.
- Pour recevoir l'image du visiteur et gérer les horaires pour la réception des appels, télécharger l'application Tel2Voice Utilisateur.

### Références compatibles avec le système LISA :

#### Plaque de rue LISA



Ref. DLISA/I

#### Alimentation 2Voice



Ref. 1083/20

#### Tête de lecture



Ref. T25VK2

#### Centrale



Ref. IPCV1083

#### Bouton de sortie



Ref. BA/OF/90LH

#### Alimentation Centrale



Ref. 8500/2

#### Alimentation Ventouse / Gâche



Ref. AL12/2DIN

#### Modem 4G LISA



Ref. MODEML4G



NOTA (\*) : Il est obligatoire d'utiliser un câble indépendant pour cette liaison. Le schéma n'est valable qu'avec les références produits indiquées.

**urmet**  
FRANCE

1 Plaque de rue Lisa avec 2x IPCV1083

Crée par : JCH

Crée le : 09.01.20

Modifié le : 16.10.20

Version : 4

Numéro du schéma : TTV6909 1/2

