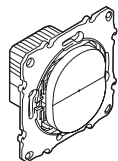


## Ovalis



S3X0522W

Wiser™

## Au sujet de ce produit

Avec l'interrupteur variateur universel LED connecté (ci-après appelé **variateur**), vous pouvez commuter et réduire les charges ohmiques, inductives ou capacitives.

## Options de commande

**Commande de maison** : Pour commander le variateur via l'application **Wiser**, vous aurez besoin de la passerelle/du concentrateur Wiser.

**Fonctionnement direct** : Vous pouvez toujours commander le variateur directement sur site. Vous pouvez également raccorder de nombreux boutons-poussoirs mécaniques.

## Options de commande

- Détection automatique de charge
- Autoprotection de l'appareil : Protection thermique, résistante à la surcharge, protection contre les courts-circuits
- Démarrage progressif

## 1 Charges

## 2 Raccordements électriques

## ⚠ ⚠ ⚠ DANGER

RISQUE DE DÉCHARGE ÉLECTRIQUE,  
D'EXPLOSION OU D'ARC ÉLECTRIQUE

L'installation électrique répondant aux normes de sécurité doit être effectuée par des professionnels compétents. Les professionnels compétents doivent justifier de connaissances approfondies dans les domaines suivants :

- Raccordement aux réseaux d'installation.
- Raccordement de plusieurs appareils électriques.
- Pose de câbles électriques.
- Normes de sécurité, règles et réglementations locales pour le câblage.

**Le non-respect de ces instructions entraînera la mort ou de graves blessures.**

## ⚠ ⚠ ⚠ DANGER

RISQUE DE BLESSURES FATALES PAR CHOC  
ÉLECTRIQUE

La sortie peut contenir un courant électrique même lorsque la charge est désactivée.

- Déconnectez l'appareil de l'alimentation à l'aide du fusible du circuit entrant avant de travailler sur l'appareil.

**Le non-respect de ces instructions peut entraîner la mort ou de graves blessures.**

## ⚠ ATTENTION !

RISQUE D'ENDOMMAGEMENT DU  
DISPOSITIF

Connecter uniquement des charges à variation d'intensité.

**Le non-respect de ces instructions peut entraîner des blessures ou des dommages matériels.**

- A Bouton-poussoir mécanique au niveau du raccordement de l'unité d'extension (en option)

## 3 Montage

4 Lecture du guide complet de l'appareil en  
ligne

Scannez le QR code et choisissez votre langue pour obtenir des informations complètes sur l'appareil, notamment son fonctionnement, sa configuration et l'utilisation du produit avec un système Wiser.

## Caractéristiques techniques

Tension nominale :	230 V CA, 50 Hz
Puissance nominale :	voir 1 Charges
Veille :	max. 0,4 W
Conducteur neutre :	non requis
Bornes de raccordement :	bornes à vis pour max. 2 x 2,5 mm <sup>2</sup> , 0,5 Nm
Température ambiante :	5 °C à 25 °C (temporairement jusqu'à 35 °C)
Unité d'extension :	bouton-poussoir unique, nombre illimité, max. 50 m
Protection par fusible :	disjoncteur 16 A
Fréquence de fonctionnement :	2 405-2 480 MHz
Puissance de radiofréquence max. transmise :	< 10 mW
Protocole de communication :	Certifié Zigbee 3.0

## Marques

- Wiser™ est une marque commerciale et la propriété de Schneider Electric SE, de ses filiales et sociétés affiliées.
- Zigbee® est une marque déposée de la Connectivity Standards Alliance.

Les autres appellations commerciales et marques déposées sont la propriété de leurs détenteurs respectifs.

## Déclaration UE de conformité

Par la présente, Schneider Electric Industries déclare que ce produit est conforme aux exigences essentielles et aux autres dispositions pertinentes de la DIRECTIVE 2014/53/UE SUR LES ÉQUIPEMENTS RADIOÉLECTRIQUES. La déclaration de conformité peut être téléchargée à l'adresse suivante : [se.com/docs](http://se.com/docs).

## Schneider Electric Industries SAS

Si vous avez des questions d'ordre technique, veuillez contacter le service client de votre pays. [se.com/contact](http://se.com/contact)

1

LED 7-100 VA ▲ RC  
7-20 VA ▲ RL

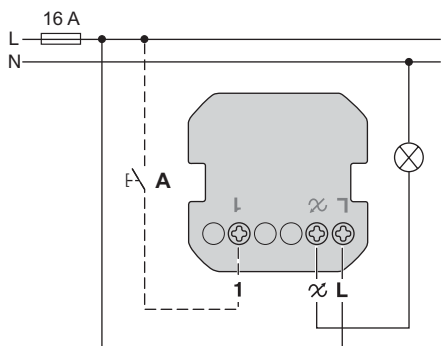
14-200 W ▲ R

14-150 W ▲ R

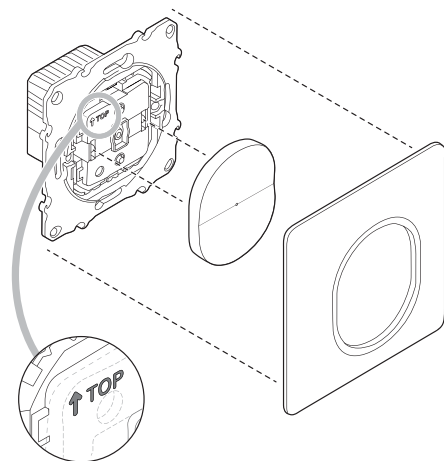
14-150 VA ▲ RL

14-150 VA ▲ RC

2



3

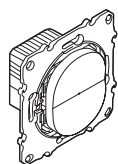


4



en, ...

## Ovalis



S3X0522W

Wiser™

1

 LED 7-100 VA ▲ RC  
7-20 VA ▲ RL

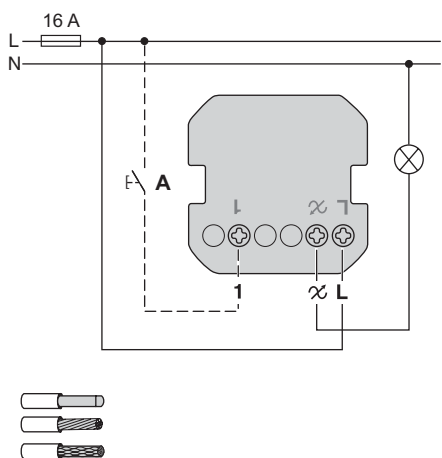
14-200 W ▲ R

14-150 W ▲ R

14-150 VA ▲ RL

14-150 VA ▲ RC

2



4



en, ...

en Connected Universal Push-button  
Dimmer LED

## About this product

With the Connected Universal Push-button Dimmer LED (hereinafter referred to as **dimmer**), you can switch and dim ohmic, inductive or capacitive loads.

## Control options

**Home control:** To control the dimmer through the **Wiser app** you will need the Wiser Gateway/Hub.

**Direct operation:** The dimmer can always be controlled directly on-site. You can also connect any number of mechanical push-buttons.

## Control options

- Automatic load detection
- Device self-protection: Thermal protection, over-load-resistant, short-circuit protection
- Soft start

## 1 Loads

## 2 Electrical Connections

## ⚠ ⚠ ⚠ DANGER

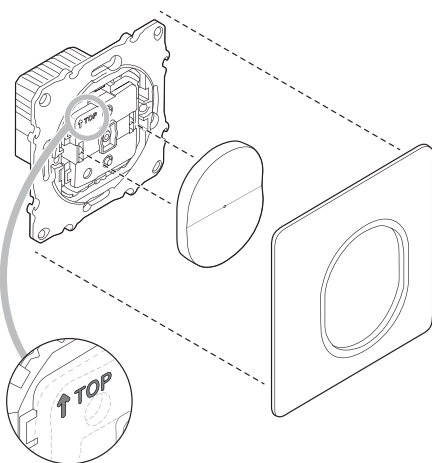
HAZARD OF ELECTRIC SHOCK, EXPLOSION,  
OR ARC FLASH

Safe electrical installation must be carried out only by skilled professionals. Skilled professionals must prove profound knowledge in the following areas:

- Connecting to installation networks.
- Connecting several electrical devices.
- Laying electric cables.
- Safety standards, local wiring rules and regulations.

**Failure to follow these instructions will result in death or serious injury.**

3



## ⚠ ⚠ ⚠ DANGER

RISK OF FATAL INJURY FROM ELECTRIC  
SHOCK

The output may carry electrical current even when the load is switched off.

- Disconnect the device from the supply by means of the fuse in the incoming circuit before working on the device.

**Failure to follow these instructions will result in death or serious injury.**

## ⚠ CAUTION

## THE DEVICE MAY BE DAMAGED

Only connect dimmable loads.

**Failure to follow this instruction can result in injury or equipment damage.**

- A Mechanical push-button at extension unit connection (optional)

## 3 Mounting

## 4 Reading the full device guide online

Scan the QR code and choose your language for complete information about the device, including operation, configuration and using the product with a Wiser system.

## Technical data

Nominal voltage:	AC 230 V ~, 50 Hz
Nominal power:	See 1 Loads
Standby:	max 0.4 W
Neutral conductor:	not required
Connecting terminals:	Screw terminals for max. 2 x 2.5 mm <sup>2</sup> , 0.5 Nm
Ambient temperature:	5 to 25 °C (temporarily up to 35 °C)
Extension unit:	Single push-button, unlimited number, max. 50 m
Fuse protection:	16 A circuit breaker
Operating frequency:	2405-2480 MHz
Max. radio-frequency power transmitted:	< 10 mW
Communication protocol:	Zigbee 3.0 certified

## Trademarks

- Wiser™ is a trademark and the property of Schneider Electric SE, its subsidiaries and affiliated companies.
- Zigbee® is a registered trademark of the Connectivity Standards Alliance.

Other brands and registered trademarks are properties of their relevant owners.

## EU Declaration of Conformity

Hereby, Schneider Electric Industries, declares that this product is in compliance with the essential requirements and other relevant provisions of RADIO EQUIPMENT DIRECTIVE 2014/53/EU. Declaration of conformity can be downloaded on: [se.com/docs](http://se.com/docs).

## Schneider Electric Industries SAS

If you have technical questions, please contact the Customer Care Centre in your country. [se.com/contact](http://se.com/contact)