

# SACC-E-MU-M 5 - Ecrou plat



1535901

<https://www.phoenixcontact.com/fr/produits/1535901>

Veillez tenir compte du fait que les données affichées dans ce document PDF proviennent de notre catalogue en ligne. Vous trouverez les données complètes dans la documentation utilisateur. Nos conditions générales d'utilisation des téléchargements sont applicables.

Ecrou plat, Montage vissé, M5 x 0,5, L'article est sans plomb, conformément à la directive RoHS II, sans exception 6c (Pb < 0,1 %)



## Données commerciales

|                                     |                    |
|-------------------------------------|--------------------|
| Référence                           | 1535901            |
| Conditionnement                     | 100 Unité(s)       |
| Commande minimum                    | 100 Unité(s)       |
| Clé de vente                        | ABQZBA             |
| Product key                         | ABQZBA             |
| Page catalogue                      | Page 32 (C-2-2019) |
| GTIN                                | 4046356027441      |
| Poids par pièce (emballage compris) | 0,303 g            |
| Poids par pièce (hors emballage)    | 0,303 g            |
| Numéro du tarif douanier            | 74153300           |
| Pays d'origine                      | DE                 |

# SACC-E-MU-M 5 - Ecrou plat



1535901

<https://www.phoenixcontact.com/fr/produits/1535901>

## Caractéristiques techniques

### Propriétés du produit

|                  |            |
|------------------|------------|
| Type de produit  | Ecrou plat |
| Type de filetage | M5         |

### Indications sur les matériaux

|                                |                      |
|--------------------------------|----------------------|
| Matériau                       | Brass, nickel-plated |
| Matériau du raccordement vissé | Laiton, nickelé      |

### Montage

|                 |                        |
|-----------------|------------------------|
| Type de montage | Montage vissé M5 x 0,5 |
|-----------------|------------------------|

# SACC-E-MU-M 5 - Ecrou plat

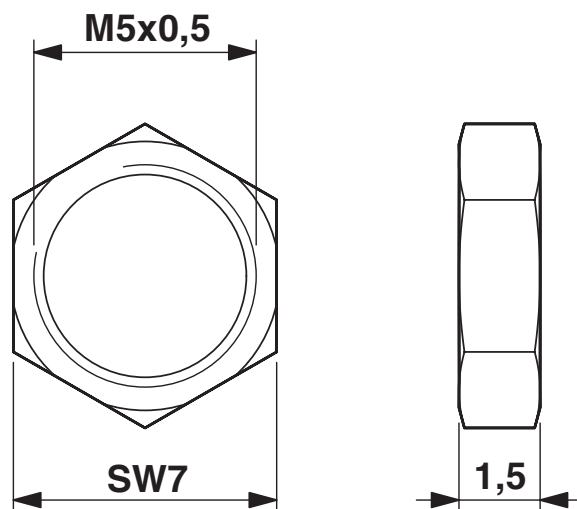
1535901

<https://www.phoenixcontact.com/fr/produits/1535901>



## Dessins

Dessin coté



Dessin coté

# SACC-E-MU-M 5 - Ecrou plat



1535901

<https://www.phoenixcontact.com/fr/produits/1535901>

## Classifications

### ECLASS

|             |          |
|-------------|----------|
| ECLASS-11.0 | 27440210 |
| ECLASS-12.0 | 27440210 |
| ECLASS-13.0 | 27440210 |

### ETIM

|          |          |
|----------|----------|
| ETIM 9.0 | EC002310 |
|----------|----------|

### UNSPSC

|             |          |
|-------------|----------|
| UNSPSC 21.0 | 39121400 |
|-------------|----------|

# SACC-E-MU-M 5 - Ecrou plat



1535901

<https://www.phoenixcontact.com/fr/produits/1535901>

## Conformité environnementale

|            |                                                            |
|------------|------------------------------------------------------------|
| REACH SVHC | Lead 7439-92-1                                             |
| China RoHS | Période d'utilisation conforme : illimitée = EFUP-e        |
|            | Aucune substance dangereuse dépassant les valeurs seuils ; |

Phoenix Contact 2024 © - Tous droits réservés  
<https://www.phoenixcontact.com>

PHOENIX CONTACT SAS  
52 Boulevard de Beaubourg Emerainville  
77436 Marne La Vallée Cedex 2 France  
+33 (0) 1 60 17 98 98  
[documentation@phoenixcontact.fr](mailto:documentation@phoenixcontact.fr)