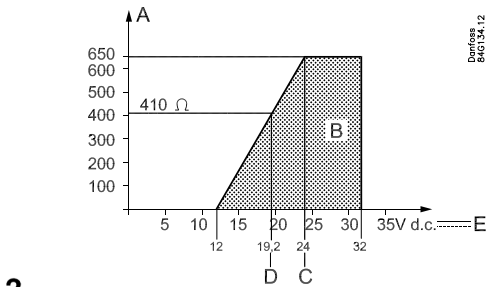
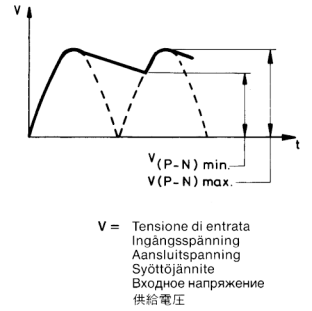
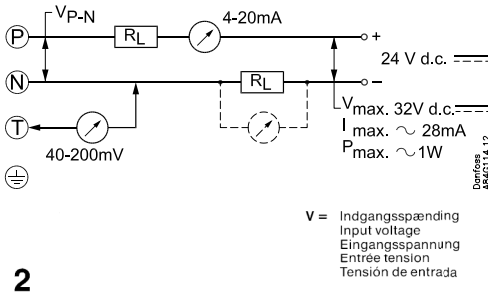
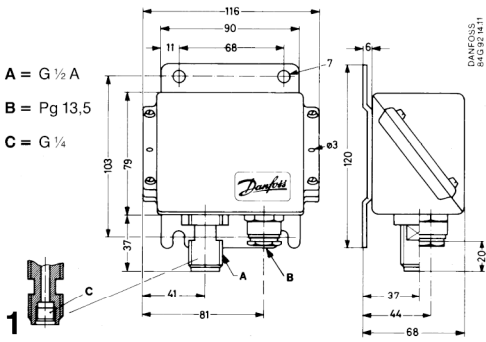
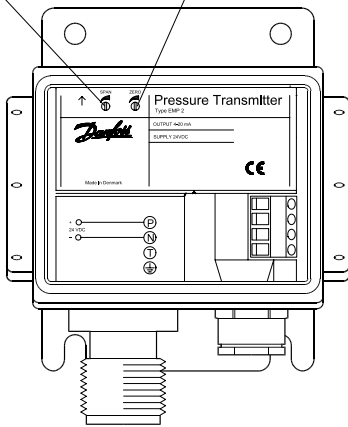
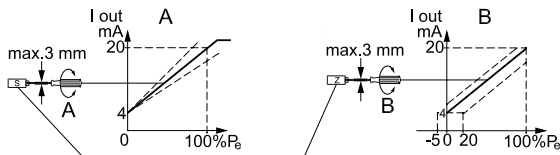


084R9308

084R9308



3



Danfoss 932221.10

4

B = $P_s = 0 = \text{atmosfærettryk}$
 Nulpunktsjustering -5% til 20% , max. -1 til $1,5$ bar.
 $P_s = 0 = \text{atmospheric pressure}$
 Zero point adjustment -5% to 20% , max. -1 to $1,5$ bar.
 $P_s = 0 = \text{Atmosphärendruck}$
 Nulpunktsjustering -5% bis 20% , max. -1 bis $1,5$ bar.
 $P_s = 0 = \text{pression atmosphérique}$
 Réglage seuil zéro -5% à 20% , -1 à $1,5$ bar maxi.
 $P_s = 0 = \text{presión atmosférica}$
 Ajuste del punto cero -5% a 20% , máx. -1 a $1,5$ bar.

B = $P_s = 0 = \text{pressione atmosferica}$
 Regolazione dello 0 -5% a $+20\%$
 (con valori massimi compresi tra -1 e $1,5$ bar).
 $P_s = 0 = \text{atmosferische druk}$
 Nulpunktsinstelling -5% tot 20% , max. -1 tot $1,5$ bar.
 $P_s = 0 = \text{atmosfärstryck}$
 Nollpunktsjustering -5% till 20% , max -1 till $1,5$ bar.
 $P_s = 0 = \text{Ilmanpaine}$
 Nollapistesääto $\pm 5\%$ a $\pm 20\%$ maksimi -1 a $1,5$ bar.
 $P_s = 0 = \text{атмосферное давление}$
 Регулировка нулевой точки -5% до 20% , макс. -1 до $1,5$ бар.
 Pe = 0 = 大気圧 零調整 -5% から 20% 最大 -1 から $1,5$ bar.

Apparater til vacuummåling kan hverken span- eller nulpunktsjusteres.
 En los aparatos para medición de vacío no se puede ajustar ni el rango ni el punto cero.

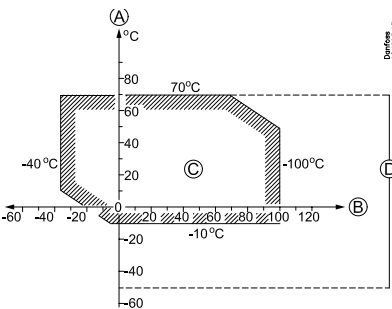
Units for vacuum measurement cannot be span or zero point adjusted.
 Apparater för vacuummåttning saknar möjlighet för justering av spann och nollpunkt.

An Geräten zum Vakuummessen kann weder eine Bereich- noch eine Nulpunktsjustierung vorgenommen werden.
 Transmitters van vacuummetting bezitten geen nulpunktkalibratie.

Il n'est pas possible de régler le seuil zéro ou le seuil supérieur pour les appareils mesurant le vide.
 Vakuummittauslaitteissa ei ole nollapiste- eikä aluesäätoä.

Le unità per la misurazione del vuoto non hanno la regolazione dell'estensione della scala e dello zero.
 Единицами измерения вакуума не могут служить ни площадь измерения, ни отрегулированная нулевая точка.

真空圧測定の場合は零スパン調整はできません。



5

DANSK

Identifikation

Bestillingsnummer, trykomsråde og prøve-tryk trykkes på apparatets overpart.

Montering

EMP2 er forsynet med beslag til brug ved fastgørelsen. Trykstudsens er forsynet med $G\frac{1}{2}$ A og $G\frac{1}{4}$. Trykstudsens er desuden forsynet med en nøgleflade (NV14) som altid bør anvendes ved montering og afmontering.

Forekommer der pulsationer i det medie der måles på, må disse amplitude ikke overskride apparatets prøvetryk.

Kan medietemperaturen overskride 100°C (fx ved dampanlæg) indskydes en vandfyldt rørsøjle. Til frostsikring af trykstudsens kan EMP1 arbejde på en luftpude.

Angående temperaturområder, se fig. 5.

El-tilslutning

Apparatet er beregnet til en forsyningspænding på 24 V d.c.

Min. forsyningspænding: 12 V

Max. forsyningspænding: 32 V

Den maksimalt tilladte belastningsmodstand afhænger af forsyningspændingen og fremgår af fig. 3.

Forsyningspænding tilsluttes ved klemme P (positiv) og N (negativ), se fig. 2.

Klemme T er testpunkt og \oplus jordklemme. Der er lagt en modstand på 10 ohm mellem klemme N og T. Funktionsafprøvning kan ske med et voltmeter over klemmerne N og T (ca. 40-200 mV).

Justeringsmuligheder

Apparatet har mulighed for justering af nulpunkt og span, se fig. 4.

Nulpunktsjustering foretages for at udligne tryk som stammer fra eventuelle niveauforskelle mellem tryktransmitter og det medie der måles på.

Nulpunktsjustering resulterer i en parallel forskydning af span, se fig. 4.

Både nulpunkt og span justeres for oven på apparatet med låget fjernet, se fig. 4.

Danfoss påtager sig intet ansvar for mulige fejl i kataloger, brochurer og andet trykt materiale.

Danfoss forbeholder sig ret til uden forudgående varsel at foretage ændringer i sine produkter, herunder i produkter, som allerede er i ordre, såfremt dette kan ske uden at ændre allerede aftalte specifikationer.

ENGLISH

Identification

Code number, pressure range and test pressure are printed on the upper part of the unit.

Installation

EMP2 is equipped with a fixing bracket. The pressure connector is $G\frac{1}{2}$ A and $G\frac{1}{4}$. It has spanner flats (14 mm a/flats) that should be used when installing and dismantling.

If pulsations occur in the medium being measured, their amplitude must not exceed the test pressure of the unit. As a protection against frost, EMP 2 can operate on an air cushion.

For temperature ranges, see fig. 5.

Electrical connection

The unit is designed for a supply voltage of 24 V d.c.

Min. supply voltage: 12 V

Max. supply voltage: 32 V

The max. permissible load resistance depends on the supply voltage and is given in fig. 3.

Connect the supply voltage to terminal P (positive) and N (negative), see fig. 2.

Terminal T is the test point and \oplus the earth terminal. A 10 ohm resistor is inserted between terminals N and T. Function testing can be performed with a millivoltmeter between terminals N and T. Function testing can be performed with a voltmeter across terminals N and T (approx. 40-200 mV).

Adjustment

There are facilities for adjusting zero point and span, see fig. 4.

Zero point adjustment is necessary to equalise pressure arising from any differences in level between the pressure transmitter and the medium being measured.

Zero point adjustment results in a parallel displacement of span, see fig. 4.

Both zero point and span must be adjusted at the top of the unit with the cover removed, see fig. 4.

Danfoss can accept no responsibility for possible errors in catalogues, brochures and other printed material.

Danfoss reserves the right to alter its products without notice. This also applies to products already on order provided that such alterations can be made without subsequential changes being necessary in specifications already agreed.

DEUTSCH

Kennzeichnung

Bestellnummer, Druckbereich und Prüfdruck sind auf dem oberen teil des Geräts gedruckt.

Montage

EMP ist mit Befestigungsbeschlag versehen. Der Druckstutzen ist versehen mit $G\frac{1}{2}$ A und $G\frac{1}{4}$. Ausserdem hat der Druckstutzen eine Schlüsselfläche (NV14) die bei Montage und Demontage immer angewandt werden sollte.

Wenn Pulsationen in dem gemessenen Medium vorkommen, darf deren Amplitude nicht den Prüfdruck des Geräts übersteigen.

Wenn die Mediumtemperatur 100°C übersteigen kann (z.B. bei Dampfanlagen), ist eine wassergefüllte Rohrschleife einzubauen. Zur Frost-sicherung des Druckstutzens kann EMP 2 auf einem Luftkissen arbeiten.

Betreffend Temperaturbereiche siehe Abb. 5.

Elektrischer Anschluss

Das Gerät ist für eine Versorgungsspannung von 24 V Gleichstrom vorgesehen.

Min. Versorgungsspannung: 12 V

Max. Versorgungsspannung: 32 V

Der max. zulässige Belastungswiderstand ist abhängig von der Versorgungsspannung und geht aus Abb. 3 hervor.

Die Versorgungsspannung ist an die Klemmen P (positiv) und N (negativ) anzuschliessen, siehe Abb. 2.

Klemme T ist der Testpunkt und Klemme \oplus die Erdungsklemme. Zwischen Klemme N und T ist ein Widerstand von 10 Ohm montiert. Die Funktionsprüfung kann mit einem Voltmeter über die Klemmen N und T (ca. 40-200 mV) vorgenommen werden.

Justiermöglichkeiten

An dem Gerät kann eine Nullpunkts- und Bereichsjustierung vorgenommen werden, siehe Abb. 4.

Die Nullpunktsjustierung ist vorzunehmen, um den Druck auszugleichen, der von eventuellen Niveau-Unterschieden zwischen dem Druckmessumformer und dem gemessenen Medium herrührt.

Die Nullpunktsjustierung bewirkt eine Parallelverschiebung des Bereichs, siehe Abb. 4.

Nullpunkt- und Bereichsjustierungen werden auf dem oberen Teil des Geräts vorgenommen, nachdem der Deckel entfernt wurde, siehe Abb. 4.

Die in Katalogen, Prospekten und anderen schriftlichen Unterlagen enthaltenen Angaben und technischen Daten sind vom Käufer vor Übernahme und Anwendung zu prüfen.

Danfoss behält sich das Recht vor, ohne vorherige Bekanntmachung im Rahmen des Angemessenen und Zumutbaren Änderungen an ihren Produkten – auch an Produkten, die bereits in Auftrag genommen sind – vorzunehmen. Im Übrigen siehe Ziff. 10 und 11 unserer Allgemeinen Liefer- und Gewährleistungsbedingungen.

FRANCAIS

Identification

Le numéro de code, la plage de pression et la pression d'essai sont imprimés sur la partie supérieure de l'appareil.

Montage

EMP comporte une ferrure de fixation. Le raccord de pression est à filetages de $G\frac{1}{2}$ A et $G\frac{1}{4}$. La tubulure de pression comporte un plat pour ouverture de clé NV 14; ne jamais procéder au montage ou au démontage de la conduite de pression sans bloquer la tubulure par ses pans. L'amplitude des pulsations éventuelles du médium ne doit jamais dépasser la pression d'essai de l'appareil.

Pour températures supérieures à 100°C (installations à vapeur, par exemple) il est recommandé d'insérer une boucle de tuyau rempli d'eau. En protection antigel du transmetteur, faire fonctionner celui-ci sur un coussin d'air.

Branchement électrique

Le transmetteur est prévu pour alimentation en 24 V c.c. (12 V mini, 32 V maxi). La résistance maximale admise de la charge est fonction de la tension d'alimentation (voir fig. 3).

Les bornes P (positif) sont destinées au branchement de la tension d'alimentation (voir fig. 2).

La borne T est le point d'essai, celle marquée \oplus la borne de terre. Une résistance de 10 ohm est insérée entre les bornes N et T en vue de l'essai de fonctionnement. Branchée entre ces deux bornes, le millivolt-mètre doit indiquer entre 40 et 200 mV.

Réglages

L'appareil comporte un réglage du seuil zéro et un réglage du seuil supérieur.

Le réglage du seuil zéro sert à éliminer les différences de pression éventuelles provenant d'une différence de niveau entre le transmetteur de pression et le médium.

Une modification du réglage zéro donne une modification parallèle du réglage du seuil supérieur (voir fig. 4).

Les deux réglages (zéro et seuil supérieur) s'effectuent sur la partie supérieure de l'appareil à couvercle élevé (figure 4).

Il n'est pas possible de régler le seuil zéro ou le seuil supérieur pour les appareils mesurant le vide.

Danfoss n'assume aucune responsabilité quant aux erreurs qui se seraient glissées dans les catalogues, brochures ou autres documentations écrites.

Dans un souci constant d'amélioration, Danfoss se réserve le droit d'apporter, sans préavis, toutes modifications à ses produits, y compris ceux se trouvant déjà en commande, sous réserve, toutefois que ces modifications n'affectent pas les caractéristiques déjà arrêtées en accord avec le client.

ESPAÑOL

Identificación

El número de código, la gama de presión y la presión de prueba están impresos en la parte superior de la unidad.

Instalación

El EMP 2 está equipado de un soporte de fijación. El conector de presión está G $\frac{1}{2}$ A y G $\frac{3}{4}$. Está provisto de superficies planas previstas para una llave (distancia de 14 mm entre superficies planas) que se utilizarán para la instalación y el desmontaje.

Si se producen pulsaciones en el medio donde se efectúa la medición, su amplitud no deberá rebasar la presión máx. de prueba. Si la temperatura del medio puede rebasar los 100°C (por ejemplo en una instalación de vapor), se intercalará un bucle lleno de agua. A título de protección contra la helada, el EMP 2 puede funcionar sobre colchón de aire. Para gamas de temperatura, véase figura 5.

Conexión eléctrica

La unidad está diseñada para una tensión de alimentación de 24 V c.c.

Tensión de alimentación mín.: 12 V

Tensión de alimentación máx.: 32 V

La resistencia de carga máxima permisible depende de la tensión de alimentación y se indica en la figura 3.

Conectar la tensión de alimentación al terminal P (positivo) y al terminal N (negativo), véase figura 2.

El terminal T es el punto de prueba y el terminal de tierra. Una resistencia de 10 ohmios está intercalada entre los terminales N y T. La comprobación del funcionamiento puede realizarse con un millivoltímetro situado entre los terminales N y T. La comprobación de funcionamiento se puede hacer conectando un voltímetro a los terminales N y T (aprox. 40-200 mV).

Reglaje

Existen dispositivos para ajustar el punto cero y la amplitud de la escala, véase figura 4.

El ajuste del punto cero es necesario para igualar la presión debida a diferencias de nivel entre el transmisor de presión y el medio que se está midiendo. El ajuste del punto cero provoca un desplazamiento paralelo de la escala, véase figura 4.

Tanto el punto cero como la amplitud de escala se ajustan en la parte superior de la unidad después de quitada la tapa, véase figura 4.

Danfoss no acepta ninguna responsabilidad por posibles errores que pudieran aparecer en sus catálogos, folletos o cualquier otro material impreso, reservándose el derecho de alterar sus productos sin previo aviso, incluyendo los que estén bajo pedido, si estas modificaciones no afectan las características convenidas con el cliente.

ITALIANO

Identificazione

Il numero di codice, i valori di pressione misurabili e la pressione di prova sono stampati sulla parte superiore dell'apparecchiatura.

Installazione

Il trasmettitore EMP è equipaggiato con una staffa di fissaggio. Il raccordo per la presa di pressione è provvisto di G $\frac{1}{2}$ A e G $\frac{3}{4}$. Questo raccordo reca dei piani di appoggio per una chiave (14 mm) che deve essere usata quando si monta e si smonta l'apparecchiatura.

Se intervengono oscillazioni nel mezzo oggetto della misura, la loro ampiezza non deve superare la pressione di prova dell'apparecchiatura. Se la temperatura del mezzo può superare i 100°C (per esempio in impianti de vapore), occorre inserire un anello tampone ad acqua.

Come protezione contro rischi di gelo, l'EMP 1 può funzionare con cuscino d'aria. (Per quanto concerne i campi di temperatura, vedere fig. 5).

Collegamenti elettrici

L'apparecchiatura è progettata per una tensione di alimentazione di 24 V in continua. Tensione minima di alimentazione: 12 V Tensione massima di alimentazione: 32 V La massima resistenza di carico accettabile dipende dalla tensione di alimentazione ed è fornita in fig. 3.

Collegare la tensione di alimentazione al morsetto P (positivo) e N (negativo), vedere fig. 2. Il morsetto T è il punto di prova ed il morsetto di terra. Una resistenza di 10 ohm è inserita tra i morsetti N e T. La funzione « prova » può essere effettuata con un millivoltmetro fra i morsetti N e T. La prova di funzionamento può essere eseguita con un voltmetro fra i terminali N e T (circa 40-200 mV).

Regolazione

Esiste la possibilità di regolare lo « 0 » e l'estensione della scala, vedere fig. 4.

La regolazione dello « 0 » è necessaria per equalizzare la pressione che può nascere da qualsiasi differenza di livello fra il trasmettitore di pressione ed il mezzo oggetto della misura.

La regolazione dello « 0 » ha come effetto una traslazione parallela dell'estensione della scala, vedere fig. 4.

Sia lo « 0 » che l'estensione della scala si regolano sulla parte superiore dell'apparecchiatura con il coperchio tolto, vedere fig. 4.

La Danfoss non si assume alcuna responsabilità circa eventuali errori nei cataloghi, pubblicazioni o altri documenti scritti.

La Danfoss si riserva il diritto di modificare i suoi prodotti senza previo avviso, anche per i prodotti già in ordine sempre che tali modifiche si possano fare senza la necessità di cambiamenti nelle specifiche che sono già state concordate.

SVENSKA

Identifikation

Beställningsnummer, tryckområde och provtryck präglas på apparatens övre del.

Montering

EMP 2 är försedd med beslag för fastsättning. Tryckanslutningen är försedd med G $\frac{1}{2}$ A och G $\frac{3}{4}$. Tryckanslutningen har dessutom ett nyckelgrepp (NC 14) som skall användas vid montering och demontering av apparaten.

Förekommer det pulseringar i mediet där mätningen företas får mediets amplitud inte överskrida apparatens provtryck.

Om medietemperaturen överskrider 100°C (t ex i ånganläggningar) monteras en vattenfylld rörslinga mellan EMP 2 och mätanslutningen. Tryckanslutningen på EMP 2 görs frostsäker genom att man låter den arbeta mot en luftkudde.

Beträffande temperaturområden, se fig. 5.

Elanslutning

Apparaten är avsedd för en matningsspänning på 24 V d.c.

Min matningsspänning: 12 V

Max matningsspänning: 32 V

Maximalt tillåtet belastningsmotstånd är beroende av matningsspänningen och framgår av fig 3. Matningsspänningen ansluts till plint P (positiv) och N (negativ), se fig 2.

Plint T är en testpunkt och ⊕ jordanslutning. Ett motstånd på 10 ohm ligger mellan plint N och T. Funktionstest kan utföras med en voltmeter, ansluten till plintarna N och T (ung 40-200 mV).

Justeringsmöjligheter

Apparaten har möjlighet för justering av nollpunkt och spann, se fig 44.

Nollpunktsjustering företas för att utjämna eventuella statistiska tryck i anläggningen. Nollpunktsjusteringen medför en parallellförskjutning av spannet, se fig. 4.

Både nollpunkt och spann justeras överifrån på apparaten med locket avtaget, se fig. 4.

Danfoss tar ej på sig något ansvar för eventuella fel i kataloger, broschyrer eller annat tryckt material.

Danfoss förbehåller sig rätt till (konstruktions)ändringar av sina produkter utan föregående avisering. Detsamma gäller produkter upptagna på inbestående order under förutsättning att redan avtalade specifikationer ej ändras.

NEDERLANDS

Identificatie

Bestelnummer, drukbereik en testdruk staan op de bovenzijde van de transmitter gedrukt.

Installatie

EMP 2 is voorzien van een bevestigingsbeugel. De drukaansluiting is G $\frac{1}{2}$ A en G $\frac{3}{4}$. De drukaansluiting heeft spanvlakken (14 mm sleutelwijdte) welke altijd moeten worden benut bij montage en demontage.

Indien in het medium pulsaties optreden, dient de amplitude hiervan de testdruk niet te overschrijden.

Indien de mediumtemperatuur hoger dan 100°C kan worden (bijv. stoominstallaties), dient een watergevuld syphon te worden toegepast. Als vorstbeveiliging kan de EMP 2 functioneren met een luchtkussen.

Voor temperatuurbereiken, zie afb. 5.

Elektrische aansluiting

De transmitter is geschikt voor 24 V d.c. voedingsspanning.

Min. voedingsspanning: 12 V

Max. voedingsspanning 32 V

De max. toelaatbare weerstandsbelasting is aangegeven in afb. 3.

Sluit de voedingsspanning aan op klem P (positief) en klem N (negatief), zie afb. 2.

Klem T is het testpunt en aardklem. Tussen klemmen N en T is een 10 ohm weerstand aangebracht. Functietest is mogelijk met een millivoltmeter tussen klemmen N en T (ca. 40-200 mV).

Instelling

Nulpunt en meetgebied zijn instelbaar, zie afb. 4.

De nulpuntsinstelling is noodzakelijk voor compensatie van drukverschil als gevolg van niveauverschil tussen de druktransmitter en het gemeten medium.

Nulpuntsinstelling veroorzaakt een parallelverschuiving van het meetgebied, zie afb. 4. Zowel het nulpunt als de span worden ingesteld op de bovenzijde van het apparaat als het deksel verwijderd is, zie fig. 4.

Danfoss kan niet verantwoordelijk worden gesteld voor mogelijke fouten in catalogi, handboeken en andere documentatie.

Danfoss behoudt zich het recht voor zonder voorafgaande kennisgeving haar producten te wijzigen. Dit geldt eveneens voor reeds bestelde producten, mits zulke wijzigingen aangebracht kunnen worden zonder dat veranderingen in reeds overeengekomen specificaties noodzakelijk zijn.

Tunnistaminen

Tilausnumero, painealue ja koestuspaine painetaan laitteen yläosaan.

Asennus

EMP 2 on asennusalusta kiinnitystä varten. Paineliitäntä on putkikierteet G½ A en G¼. Paineliitäntässä on avainohennus (N14), jota on aina käytettävä kiinni- ja auki ruuvattaessa. Mikäli mitattavassa aineessa esiintyy paineiskuja, ne eivät saa ylittää laitteen koestuspainetta. Mikäli mitattavan aineen lämpötila ylittää 100°C on käytettävä vesitäytteistä putkikierteitä. Mikäli jäätymisvaaraa esiintyy niin EMP 2 toimii myös ilmakellossa. Lämpöalueet katso kuva 5.

Sähköinen liitäntä

Laitte on suunniteltu syöttöjännitteelle 24 V d.c.

Minimi syöttöjännite: 12 V d.c.

Maksimi syöttöjännite: 32 V d.c.

Maksimi kuormitettavuus riippuu syöttöjännitteestä ja ilmoitetaan kuvassa 3.

Syöttöjännite liitetään napaan P (positiivinen +) ja N (negatiivinen -) katso kuva 2.

Liitin T on testauspiste ja maadotusliitin. Liittimien N ja T välillä on 10 ohm vastus. Toimintakoe voidaan tehdä volttimittarilla pisteiden N ja T väliltä (n. 40-200 mW).

Säätömahdollisuudet

Laitteessa on sekä nollapiste, että aluesäätö katso kuva 4.

Nollapistesäätö suoritetaan tapauksissa, missä halutaan korjata nestepinnan ja painelähtötimen korkeusero.

Nollapistesäätö aiheuttaa alueen siirron katso kuva 4.

Sekä nollapiste että alue säädetään laitteen päältä, kun kansi on irrotettu, katso kuva 4.

Danfoss ei vastaa luetteloissa, esitteissä tai muissa painotuotteissa mahdollisesti esiintyvistä virheistä.

Danfoss pidättää itselleen oikeuden tehdä ennalta ilmoittamatta tuotteisiinsa muutoksia, myös jo tilattuihin, mikäli tämä voi tapahtua muuttamatta jo sovittuja suoritusarvoja.

Обозначение

Номер заказа, диапазон давления и испытательное давление напечатаны на верхней части прибора.

Монтаж

Прибор EMP 2 оборудован фитингами для закрепления. Нажимная муфта оснащена G½ A и G¼. Кроме того, нажимная муфта оснащена клиновой плитой (NV14), которой следует всегда воспользоваться при монтаже и демонтаже.

При возникновении пульсаций в измеряемой среде их амплитуды не должны превышать значение испытательного давления.

При возможности превышения температурой среды 100°C (например в паровых установках) следует вставить петлю, наполненную водой. С целью достижения морозостойкости нажимной муфты прибор EMP 2 может работать на воздушной подушке.

Соединение Электричества

Прибор сконструирован для сетевого напряжения в 24 В макс. т. мин. сетевого напряжения: 12 В макс. сетевого напряжения: 32 В.

Максимально допустимое сопротивление нагрузки зависит от напряжения питания, сетевого напряжения, и явствует из фиг. 3. Соединение сетевого напряжения производится у зажима P (положительного) и И (отрицательного), см. фиг. 2. Зажим T служит пунктом испытания и заземлительным зажимом. Помещен зажим в 10 Ом между зажимами И и Т. Испытание Уксплуатации может осуществляться мивольтметром между зажимами И и Т. Испытание эксплуатации может осуществляться вольтметром через зажимы N и Т (прибл. 40-200 мВ).

Возможности регулировки

Прибор обладает возможностью регулировки нулевой точки и площади измерения, см. фиг. 4. Регулировка нулевой точки осуществляется с целью выравнивания давлений, возникаемых в результате возможных разниц между уровнями между передатчиком и средой, подвергаемой измерению.

В результате регулировки нулевой точки произойдет сдвиг площади измерения, см. фиг. 4.

Нулевая точка и диапазон регулируются в верхней части прибора при снятой крышке, см. рис. 4.

Фирма «Данфосс» не берет на себя никакой ответственности за возможные ошибки в каталогах, брошюрах и других видах печатного материала.

Фирма «Данфосс» оставляет за собой право на изменения своих продуктов без предварительного извещения. Это относится также к уже заказанным продуктам при условии, что такие изменения осуществимы без последующих изменений в уже согласованных спецификациях.

表示 : コード番号、圧力範囲、試験圧力の表示が、上部カバーに印刷されています。第4図参照。
ゼロ点とスパンの調節は本体の上部でカバーを除去して行ってください。

取り付け : EMP2には、取付け用ブラケットが付属しています。圧力コネクタは、G 1/2 AとG 1/4です。レンチをあてる面がついていますので、取り付け・取り外しの際は口径 14 mmのレンチを使用してください。
測定中、測定対象の媒体に脈動が生じた場合、その振幅が測定器のテスト圧力を超えないようにしてください。もし媒体の温度が100°Cを超える可能性がある場合は（例えば蒸気プラント）、水を充填したループ管を間に挿入してください。また霜つき予防としては、空気クッション上で EMP 2 を作動させる方法があります。温度範囲については、第5図を参照してください。

電気結線 : EMP 2 は、24 V 直流電源用として設計されています。

最小供給電圧 …… 12 V

最大供給電圧 …… 32 V

負荷抵抗の許容最大値は、第3図に示す通り、供給電圧により異なります。

供給電圧を、第2図に示すとおり、P (+) とN (-) とに接続してください。

端子Tは試験用端子、端子⊕は接地用端子です。端子Nと端子Tの間には10 Ω の抵抗が挿入してあります。機能試験は端子NとTとにミリボルト計を接続して行います。機能試験は端子NとTとにボルト計を接続して行います（約40-200 V）。

調整 : 第4図に示すとおり、ゼロ点とスパンの調整ができるようになっています。

ゼロ点調整は、圧力伝送器と測定対象である媒体との間に圧力レベルの相違が生じた場合、これを均等にするために必要となります。

ゼロ点調整を行った場合、第4図に示すとおり、これと平行してスパンの移動が生じます。また第4図に示すように、ゼロ点とスパンの調整は両方とも、本体側でカバーを除去して行ってください。

カタログ、パンフレットその他印刷物に誤りがあった場合、ダンフォスはこれに対する責任を負いません。ダンフォスは、その製品を予告なしに変更する権利を保有します。これは受注済みの製品についても同様に該当します。ただしこの場合、合意済みの仕様書の変更が後に必要とされない場合に限ることとします。