

Notice de câblage kit KA3 (code 100220)

Tél SAV: 01 60 11 15 03

Fax SAV: 01 69 20 39 19

COMPOSITION DU SYSTEME:

1 platine audio 1BP réf: **VP001**

1 alimentation réf: **PS1215DIN**

2 combinés réf: **VCK**

OPTIONS:

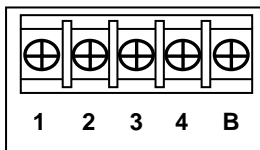
Visière réf: **1V1**(code 100521)

Cadre saillie réf: **1P1**(code 100516)

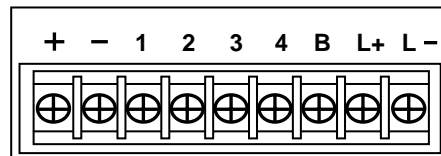
Clavier à codes réf: **VPKIS**(code 100577)

Relais cde d'ouverture ou extension d'appel réf: **RYPA**(code 100088)

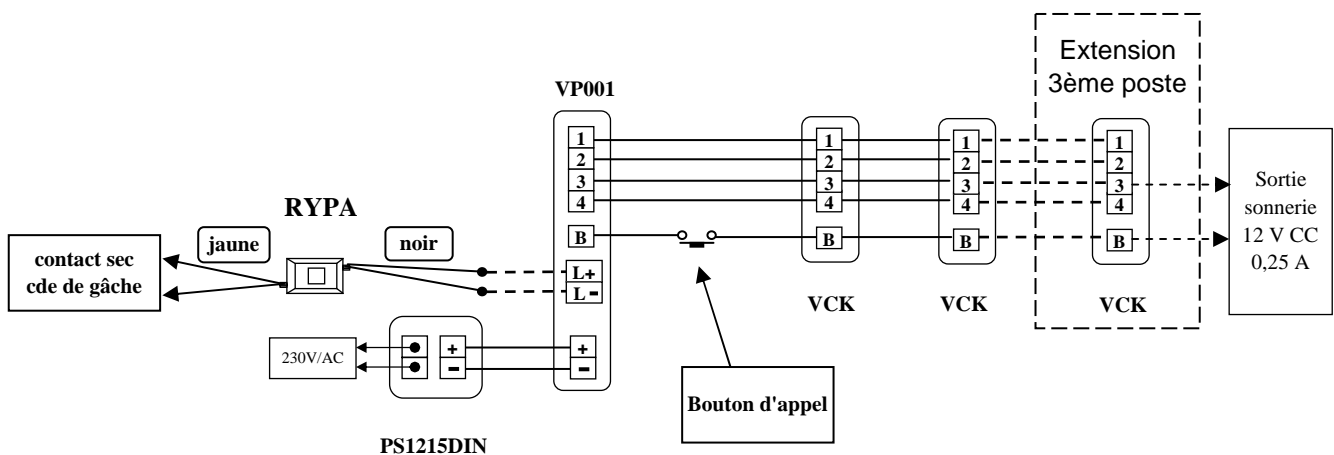
3ème poste réf: **VCK**(code 100026)



Bornier du combiné VCK



Bornier du micro/hp



Entre platine et postes:

Diamètre	0,65mm	0,9mm
Distance	330m	800m

Entre alimentation et platine:

Diamètre	0,65mm	0,9mm
Distance	40m	90m

GARANTIE

Aiphone garanti que, pendant une période de 2 ans suivant la livraison à l'utilisateur final, ses produits seront dépourvus de défaut de matériau et d'exécution pour une utilisation et un service normaux et qu'elle les réparera ou remplacera gratuitement si leur examen détermine qu'ils sont défectueux et sous garantie. Aiphone se réserve le droit exclusif de déterminer s'il y a ou non défaut de matériau et/ou d'exécution; et si oui ou non le produit est sous garantie.

Cette garantie ne s'appliquera pas aux produits Aiphone qui auront été mal utilisés, maltraités, négligés ou auront subis des accidents ou été utilisés sans respecter les instructions fournies; la garantie ne sera pas non plus étendue aux unités qui auront été réparées ou modifiées en dehors de nos usines. Cette garantie ne couvre pas les piles ou autres dégâts causés aux piles utilisées en liaison avec le produit.

Cette garantie ne couvre que les réparations en atelier spécialisé; toutes les réparations devront être effectuées dans la boutique ou l'endroit désigné par écrit par Aiphone.

Aiphone ne saurait en aucun cas être tenue pour responsable des coûts encourus pour des appels de réparation sur site.