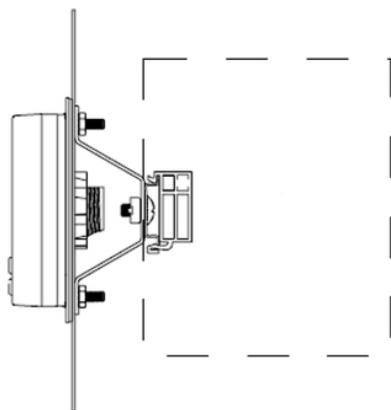


## Fiche produit

### Caractéristiques

# METSEPMAK

PowerLogic - kit montage de l'afficheur sur rail DIN - centrale de mesure PM8000



### Principales

Gamme	PowerLogic
Type de produit ou équipement	Adaptateur pour affichage à distance
Catégorie d'accessoire / de pièce détachée	Accessoire d'adaptation

### Complémentaires

Compatibilité de gamme	Powerlogic PowerLogic PM8000 Powerlogic PowerLogic ION7400 Powerlogic PowerLogic PM5000
Composition du kit	1 adaptateur ANSI 4" 1 adaptateur cale 1 écrou de fixation 4 écrou 4 rondelle 4 vis empreinte Philips n°2 2 vis Cruciforme N° 3 1 rail DIN 1 support de rail DIN 1 câble Ethernet, 3 m 1 câble, 0,3 m 2 butée de fin 1 joint





### Environnement

Normes	UL 50
--------	-------

### Emballage

Poids de l'emballage (Kg)	350,000 g
Hauteur de l'emballage 1	4,000 mm
Largeur de l'emballage 1	20,000 mm
Longueur de l'emballage 1	31,000 mm

### Durabilité de l'offre

Statut environnemental de l'offre	Produit Green Premium
Régulation REACH	 <a href="#">Déclaration REACH</a>
Directive RoHS UE	Conforme  <a href="#">Déclaration RoHS UE</a>
Sans mercure	Oui
Information sur les exemptions RoHS	 <a href="#">Oui</a>
Régulation RoHS Chine	 <a href="#">Déclaration RoHS Pour La Chine</a>

Profil environnemental	<a href="#">Profil Environnemental Du Produit</a>
Profil de circularité	<a href="#">Informations De Fin De Vie</a>
DEEE	Sur le marché de l'Union Européenne, le produit doit être mis au rebut selon un protocole spécifique de collecte des déchets et ne jamais être jeté dans une poubelle d'ordures ménagères.

## Garantie contractuelle

Garantie	18 mois
----------	---------