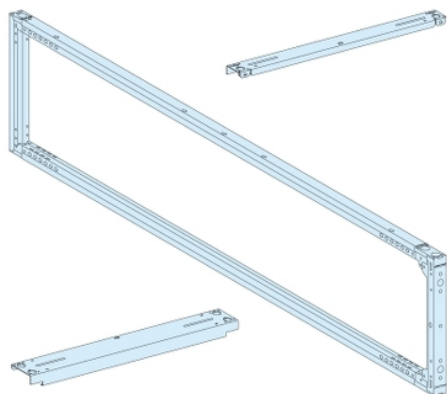


Fiche produit

Caractéristiques

08403

Ossature L300 P400



Principales

Gamme	Prisma
Nom du produit	Prisma P
Fonction produit	Ossature
Équipement fournis	Quatre traverses Matériel de montage Kit d'association latérale Deux ossatures
Informations complémentaires	Peut être juxtaposé et dos à dos

Complémentaires

Description du coffret/armoire	Gaine cellule - largeur 300 mm
Hauteur	2000 mm
Largeur	300 mm
Profondeur	400 mm
Poids du produit	15,68 kg
Finition de la surface	Mat Lisse
Traitement de protection	Électrophorèse et poudre d'époxy-polyester polymérisée à chaud
Couleur	Blanc (RAL 9001)

Environnement

Normes	CEI 62208
--------	-----------

Durabilité de l'offre

Statut environnemental de l'offre	Produit Green Premium
Régulation REACH	Déclaration REACH
Sans SVHC REACH	Oui
Directive RoHS UE	Conformité pro-active (Produit en dehors du scope légal RoHS UE) Déclaration RoHS UE
Sans métaux lourds toxiques	Oui
Sans mercure	Oui
Information sur les exemptions RoHS	Oui
Régulation RoHS Chine	Déclaration RoHS Pour La Chine
Profil environnemental	Profil Environnemental Du Produit
Profil de circularité	Informations De Fin De Vie
Présence d'halogènes	Produit sans halogènes

Garantie contractuelle

Garantie	18 mois
----------	---------