



CONNECT AND PROTECT

Une Gamme Complète de Parafoudre

Parafoudres de Type Classe I


nvent

ERICO

Parafoudre DIN Rail Series DT1M

Les surtensions transitoires et temporaires sont une des principales causes des pannes coûteuses des équipements électroniques et des arrêts de production. Les dommages peuvent entraîner une perte matérielle, telles que des ordinateurs et du matériel de communication, ainsi qu'une perte de revenus et de profits en raison d'un temps d'arrêt imprévu des activités de production. nVent ERICO propose plusieurs types de dispositifs de protection contre les surtensions (parafoudres) adaptés à une large gamme d'applications offrant une protection fiable contre les surtensions transitoires des tableaux de distribution énergie. Les dispositifs de protection contre les surtensions de la série DT1M proposent une protection fiable et efficace contre les surtensions transitoires dans les applications Classe I (25 kA – IEC). Testée et certifiée de manière indépendante (VDE) par rapport à la norme IEC, la série DT1M fournit des performances de protection et de sécurité élevées pour les environnements exposés, mais aussi, pour une large gamme d'applications.

La série nVent ERICO DT1M se démarque de la concurrence avec une technologie innovante et unique. Cette avancée technologique fournit des performances de surtensions d'un éclateur avec une extinction de courant similaire à celle d'une varistance (MOV). La même technologie permet à la série DT1M d'être jusqu'à 50% plus compact que la concurrence et peut également être coordonnée universellement avec n'importe quel parafoudre de classe II ou de classe III.

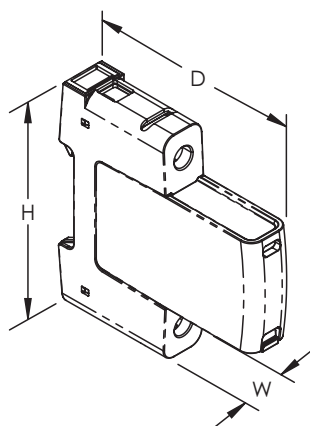
DT1M27510R



DT1M27530R






DT1M27531R, DT1M27540R



CARACTÉRISTIQUES

- Performances de surtension d'un éclateur avec Extinction de courant similaire celle d'une varistance (MOV)
- Coordination universelle avec n'importe quel type de parafoudre de classe II et III
- Compact et débrochable, à fort courant de décharge, utilisant une largeur de rail DIN minimale
- Clip de maintien assure des performances améliorées de résistance aux vibrations et aux chocs
- Indicateur d'état Rouge/Vert et contact sec de report
- Intègre une déconnection thermique pour une fin de vie en toute sécurité

Parafoudre DIN Rail Series DT1M

Numéro de référence	DT1M27510R	DT1M27530R	DT1M27540R	DT1M27531R
				
Tension nominale (U _n)	240 VAC			
Tension maximum de fonctionnement (U _c)	275 VAC			275 VAC L-N 305 VAC N-PE
Courant nominal de décharge (I _n)	25 kA 8/20 µs			25 kA 8/20 µs L-N 100 kA 8/20 µs N-PE
Courant maximal de décharge 8/20 µs (I _{max})	65 kA 8/20 µs			65 kA 8/20 µs L-N 150 kA 8/20 µs N-PE
Courant de choc 10/350 µs (I _{imp})	25 kA 10/350 µs			25 kA 10/350 µs L-N 50 kA 10/350 µs N-PE
Niveau de protection en tension (U _p)	1,550 V			–
Niveau de protection en tension (U _p), L-N	–			1,800 V
Niveau de protection en tension (U _p), LN-PE	–			1,500 V
Fusible de protectoin @I _{sccr}	315 A @ 50 kA			
Temps de réponse	100 ns Max			
Intensité de courant de court-circuit (I _{sccr})	50 kA			
Régime de neutre	TN-C; TN-S; TT (L-N)	TN-C	TN-S	TN-S; TT
Modes de protection	L-N; L-PE; L-PEN; N-PE (TN-S)	L-PEN	L-PE; N-PE	
Tenue surtension temporaire TOV 120 min (Ut/mode)	442 V - Déconnexion sécurisée			–
Tenue surtension temporaire TOV 120 min (Ut/mode), L-N	–			442 V Déconnexion sécurisée
Tenue surtension temporaire 200 ms (Ut), N-PE	–			1,200 V
Technologie	Déconnecteur thermique			
Connexion, Rigide	35 mm ² Max			
Connexion, Souple	25 mm ² Max			
Couple de serrage (TQ)	4.5 N-m			
Altitude	2,000 m Max			
Humidité	5 – 95 % RH			
Température	-40 to 70 °C			
Matériau du boîtier	UL® 94V-0 Thermoplastique			
Degré de protection	IP 20			
Montage	Rail DIN 35 mm			
Capacité contact de report à distance	1.0 A @ 250 VAC; 1.0 A @ 125 VAC; 0.5 A @ 48 VDC; 0.5 A @ 24 VDC; 0.5 A @ 12 VDC			
Contacts de report à distance	oui			
Indication d'état	Indicateur mécanique (Vert/rouge)			
Profondeur (D)	85 mm			
Hauteur (H)	90 mm			
Largeur (W)	18 mm	54 mm	72 mm	
Module de remplacement	DT1M275M			
Conforme à	EN 61643-11 Type 1, Type 2; IEC® 61643-11 Classe I, Classe II			
Quantité dans l'emballage	1 Pièce			
UPC	78285698727	78285698728	78285698729	78285698730
EAN-13	0782856987277	0782856987284	0782856987291	0782856987307

Notre éventail complet de marques:

CADDY ERICO HOFFMAN RAYCHEM SCHROFF TRACER



[nVent.com/ERICO](https://www.nvent.com/ERICO)