

Gamme Solerio

CHAUFFE-EAU SOLAIRE INDIVIDUEL POUR LA PRODUCTION D'EAU CHAUDE SANITAIRE (ECS)



Jusqu'à



+ PRODUIT

- Temps de chauffe réduit : réchauffage plus rapide du ballon et meilleure stratification
- Temps de pose optimisé : station solaire montée sur le ballon et pré-réglée



Disponible en 200 et 300 L

- Cuve et serpentin en acier émaillé
- Protection anti-corrosion par anode magnésium
- Isolation polyuréthane renforcée
- Modèles électrosolaires, monovalents et hydrosolaires

FOURNITURES

Pack ballon

- Chauffe-eau
- Station solaire (ensemble hydraulique + régulation) câblée de série
- Vase d'expansion 18 L (200 L et 300 L)
- 20 L de glycol
- Mitigeur thermostatique⁽⁴⁾
- Raccord diélectrique
- Notice d'installation (ballon + régulation)

Pack capteur

- 1, 2 ou 3 capteurs
- Fixations sur toiture (ardoise, tuile, tôle ondulée), sur châssis ou intégration
- 2 flexibles de 1 m pour passage de toit
- Notice installation capteurs

CERTIFICATIONS

- Capteur horizontal (Solario F3-1Q) : N° Avis Technique 14.4/11-1680_V2-Ex.
- Capteur vertical (Solar plan 230-V) : N° Avis Technique 14.4/12-1813_V1-E1

GARANTIES

- 2 ans pièces
- + 1 an pièces et main d'œuvre en option⁽²⁾
- 5 ans ballon et capteur⁽³⁾

vos + sérénité

Nos services en + qui vous font gagner du temps

- Nos services en + qui vous font gagner du temps
 - Garantie express
 - Formations pratiques
 - Espace SAV
- Retrouvez nos services sur www.atlantic-pro.fr

(1) Selon la législation en vigueur. Peut être sujet à modifications.

(2) Bénéficiez d'une extension qui porte la garantie à 3 ans pièces et 1 an main d'œuvre, si la mise en service est effectuée par un SAV agréé ou par le service d'interventions techniques constructeur Atlantic (SITC) dans les 6 mois maximum à compter de la date de facturation du matériel par Atlantic.

(3) La garantie pièces est applicable uniquement si un entretien annuel est réalisé depuis la mise en service auprès d'un installateur professionnel agréé ou qualifié.

(4) Fourni de série, montage obligatoire. Pour les monovalents, fourni avec le kit monovalent.

CARACTÉRISTIQUES ET PERFORMANCES

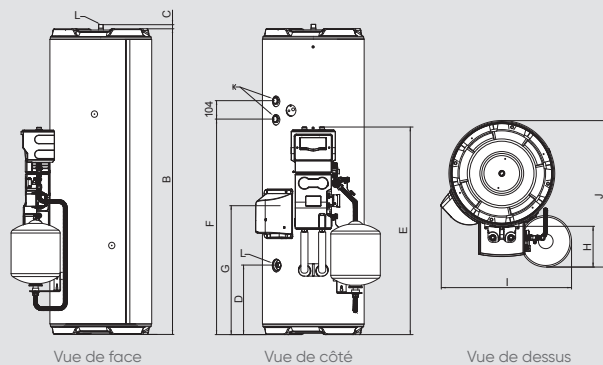
CARACTÉRISTIQUES TECHNIQUES & PERFORMANCES DU BALLON

BALLON SOLERIO/ SOLERIO OPTIMUM 2	TYPE D'APPOINT	PUISSANCE ÉCHANGEUR SOLAIRE	PUISSANCE ÉCHANGEUR CHAUDIÈRE	PUISSANCE RÉSISTANCE ÉLECTRIQUE	CAPACITÉ TOTALE	VOLUME D'APPOINT ÉLECTRIQUE	VOLUME D'APPOINT HYDRAULIQUE	POIDS À VIDE (avec station)	CONS. D'ENTRETIEN	CLASSE ERP			
		kW	kW	W	L	L	L	kg	kWh/24h	BALLON SEUL	BALLON +1 CAPTEUR	BALLON +2 CAPTEURS	BALLON +3 CAPTEURS
MV 200	Sans appoint intégré	28	-	-	200	-	-	73	1,76	C	A	-	-
EC 200	Élec. stéatite Heures Creuses	28	-	1800	200	106,5	-	74	1,76	C	C	B	-
EC 300	Élec. stéatite Heures Creuses	34	-	2400	300	184	-	94	2,30	C	-	C	B
H 300	Hydraulique	34	18	2400 (opt°)	300	178 (opt°)	114	103	2,30	C	-	A+	A++

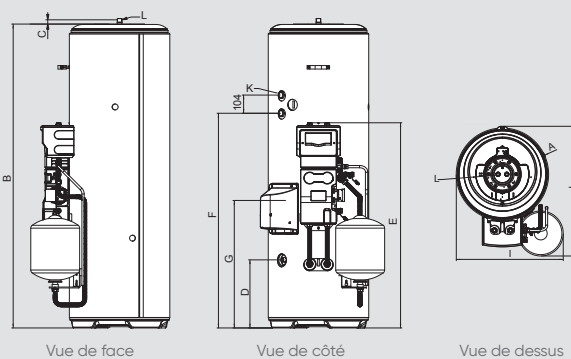
CARACTÉRISTIQUES DIMENSIONNELLES DU BALLON (en mm)

	A	B	C	D	E	F	G	H	I	J	K	L	IP	
MV 200	590	1260	28	335	1170	-	630	225	715	815	-	3/4" M	21	A : Diamètre du ballon B : Hauteur du ballon C : Hauteur du piquage sortie eau chaude D : Hauteur du piquage entrée eau froide E : Hauteur des connexions tubes solaires F : Hauteur des connexions appoint chaudière G : Hauteur de l'appoint électrique H : Profondeur de la station solaire I : Largeur du système complet J : Profondeur du système complet K : Type des piquages appoint chaudière L : Type des piquages réseau sanitaire
EC 200	575	1220	42	320	1150	-	610	220	715	795	-	3/4" M	21	
EC 300	575	1735	42	390	1180	-	725	220	715	795	-	3/4" M	21	
H 300	590	1750	28	395	1195	1235	735	225	715	815	1" F	3/4" M	21	

Monovalent 200 L / Hydrosolaires



Électrosolaires



CARACTÉRISTIQUES TECHNIQUES DU CAPTEUR

	UNITÉS	VERTICAL	HORIZONTAL
Surface brute	m ²	2,3	2,3
Surface d'ouverture	m ²	2,11	2,11
Surface de l'absorbeur	m ²	2,0	2,0
Dimensions hors tout (Long. x Larg. x Ep.)	mm	2100 x 1100 x 110	1100 x 2100 x 110
Poids à vide	kg	42	43
Volume fluide	L	1,7	1,9
Débit préconisé	l/h.m ²	20 à 30	20 à 30
Fluide préconisé	-	Tyfocon L 40%	Tyfocon L 40%
Pression de service maximale	bar	10	10
Rendement optique η ₀	-	0,77	0,77
Coefficient de pertes a1	W/m ² .K	3,31	3,434
Coefficient de pertes a2	W/m ² .K ²	0,015	0,011
Angle d'installation	-	15 à 90°	15 à 90°



Direction Atlantic
Pompes à chaleur et chaudières
58 avenue du Général Leclerc - 92340 Bourg-la-Reine

www.atlantic-pro.fr

Cachet :