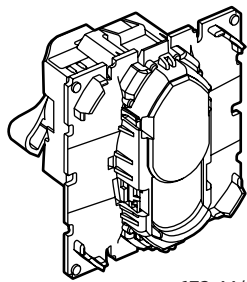
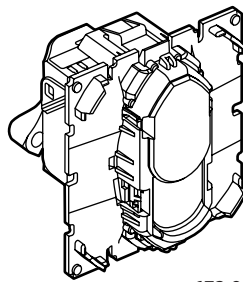


Céliane™  
Prise RJ 45 LCS<sup>2</sup> Cat. 6

Référence(s) : 673 44/45/96



673 44/45



673 96

SOMMAIRE

Page

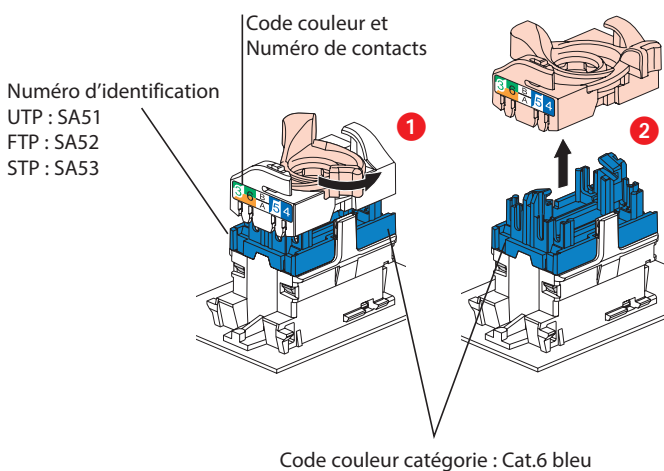
1. Caractéristiques générales.....	1
2. Présentation .....	1
3. Mise en situation.....	1
4. Caractéristiques techniques .....	1
5. Installation.....	2
6. Cotes d'encombrement .....	2
7. Raccordement usuel des RJ 45.....	2
8. Performances .....	3
9. Normes et agréments .....	4

1. CARACTÉRISTIQUES GÉNÉRALES

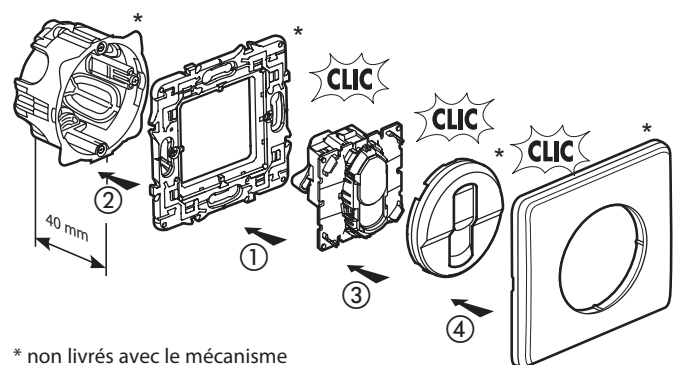
Prise RJ 45 de catégorie 6.  
Permet les transmissions à haut débit (Gigabit Ethernet).

	Désignation	UTP	FTP	STP	Poids (g)
	Prise RJ 45 Cat. 6 UTP	673 44			13
	Prise RJ 45 Cat.6 FTP		673 45		13
	Prise RJ 45 Cat. 6 STP			673 96	29

2. PRÉSENTATION



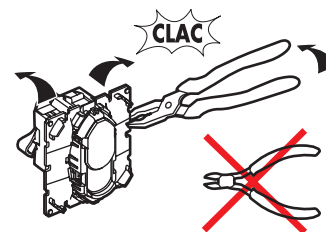
3. MISE EN SITUATION



- 1 - On clippe le mécanisme par l'avant sur le support.
- 2 - On visse l'ensemble mécanisme / support sur la boîte d'encastrement.
- 3 - On clippe l'enjoliveur sur le mécanisme.
- 4 - On clippe la plaque sur le support.

Peut-être équipé de toutes les finitions Céliane.  
Montage en multiposte en horizontal ou en vertical.

Possibilité de montage de ce produit en double après avoir cassé les ailettes.



4. CARACTÉRISTIQUES TECHNIQUES

4.1 Caractéristiques matière

Contacts : or/nickel, épaisseur d'or > 0,8 µm minimum  
Pièces métalliques : bronze, nickel, platine, or  
Polycarbonate PBT

Pour les produits STP le corps et l'épanouisseur sont en alliage métallique, revêtement cuivre/nickel.

4.2 Caractéristiques électriques

Tension de claquage ≥ 1000 V

Résistance de contact ≤ 20 mΩ

Résistance d'isolement ≥ 500 MΩ sous 100 V continu

Testé et certifié indépendamment pour conformité aux normes

IEC 60512-99-001 et IEC 60512-99-002 pour supporter le PoE jusqu'à 90W (Type 4).

Prise RJ 45 LCS<sup>2</sup> Cat. 6

## 4. CARACTÉRISTIQUES TECHNIQUES (suite)

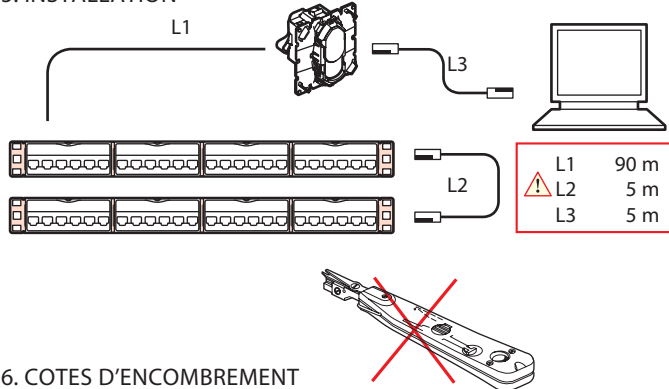
## 4.3 Caractéristiques mécaniques

Nombre de connexions et déconnexions maxi : 5 sans rafraîchir le fil  
Endurance : 2500 manœuvres (enfichage / déenfichage)  
IK03

## 4.4 Caractéristiques climatiques

Températures d'utilisation : - 10° C à + 60° C  
Chaleur humide cycle 21 jours

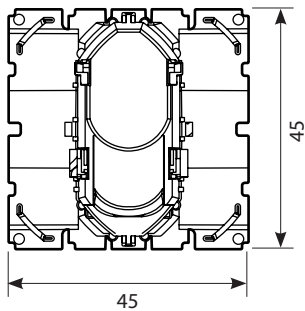
## 5. INSTALLATION



## 6. COTES D'ENCOMBREMENT

Vue de face :

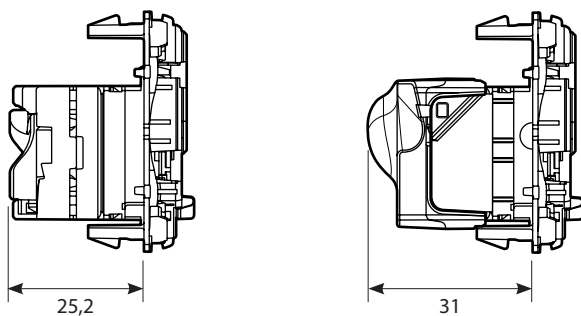
673 44/45/96



Vue de profil :

673 44/45

673 96



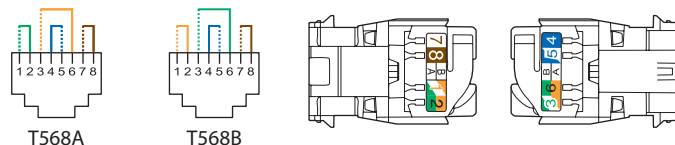
## 7. RACCORDEMENT USUEL DE RJ 45

Accepte les fiches :

RJ 11 (4 contacts), RJ 12 (6 contacts), RJ 45 (9 contacts).

Double code couleur T568A et T568B sur bornes :

- UTP 8 contacts
- FTP 9 contacts
- STP 9 contacts blindage 360°

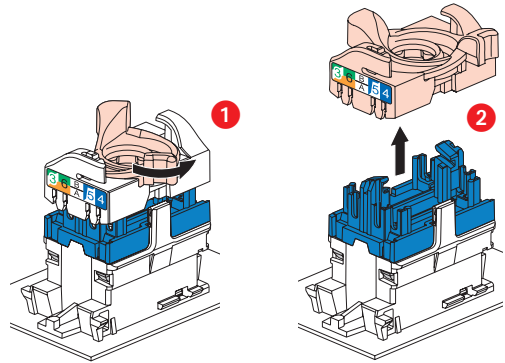


## 7. RACCORDEMENT USUEL DE RJ 45 (suite)

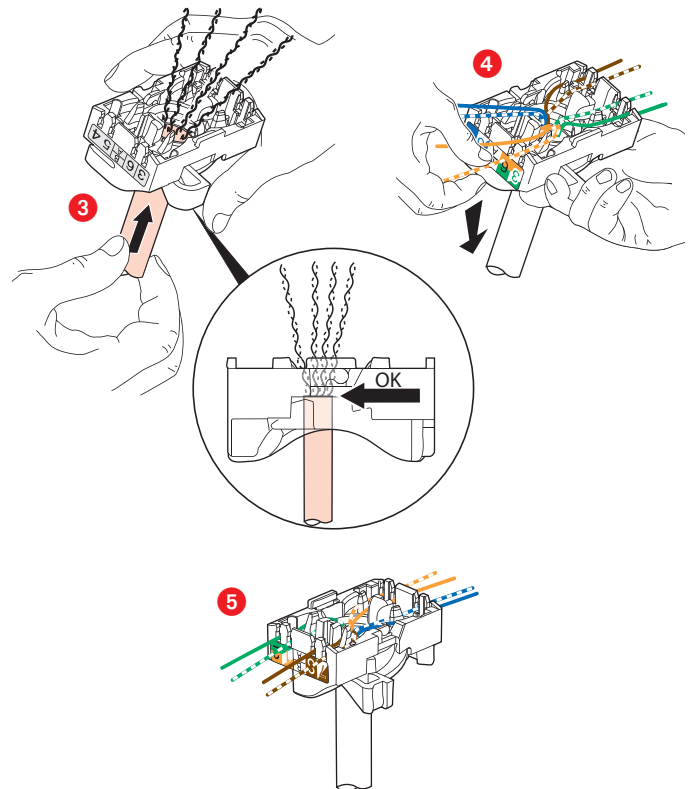
Conducteurs admissibles :

- Monobrin/Multibrins : 0,4 à 0,65 mm, AWG 26 à 22
- Isolant conducteur polyéthylène : Ø 0,85 à 1,7 mm sur isolant

Les connecteurs RJ 45 sont équipés d'un écrou de verrouillage ne nécessitant pas l'utilisation d'un outil spécifique et permettant un re-câblage en cas d'erreur.



Ce système permet d'épanouir facilement les paires avant montage sur le connecteur.



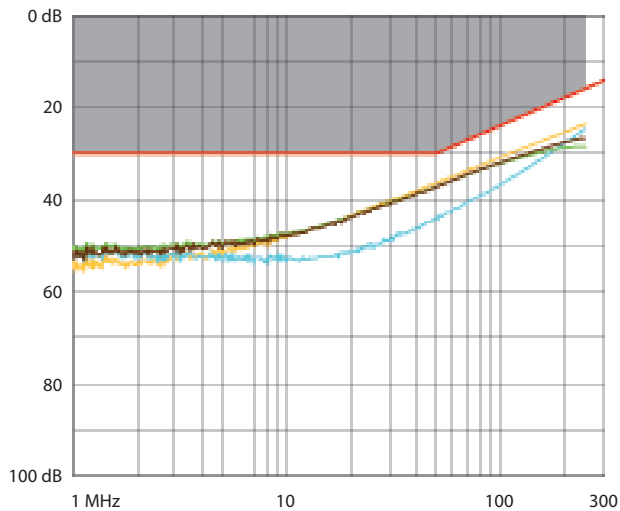
L'épanouissement de câbles permet de garantir un respect de 13 mm de dépairage de chaque paire.

L'épanouissement des paires à 90° par rapport au câble assure les meilleures performances.

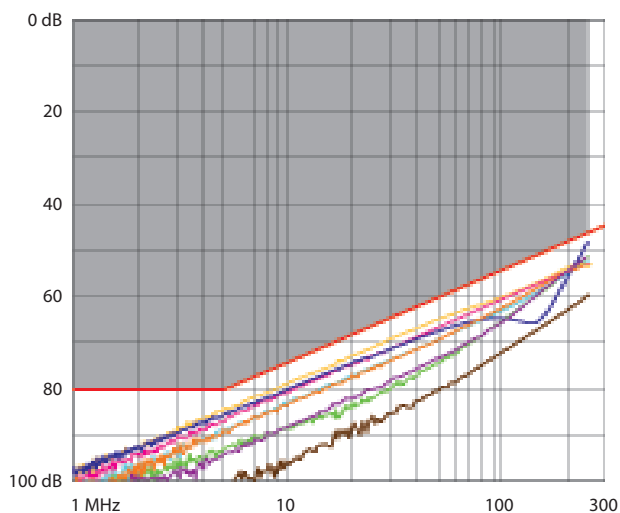
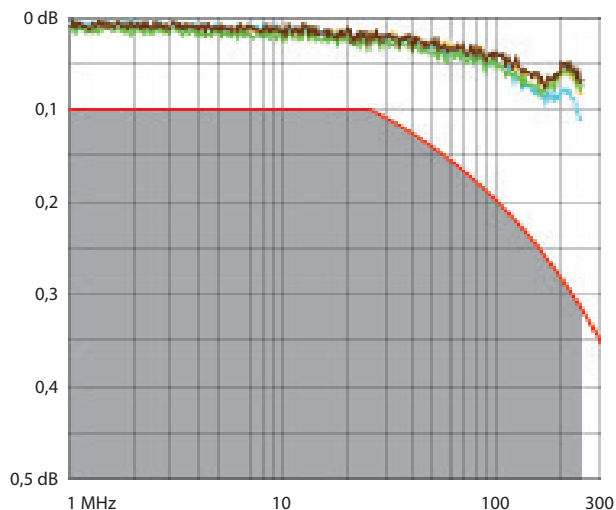
# Prise RJ 45 LCS<sup>2</sup> Cat. 6

## 8. PERFORMANCES

### 8.1 Performances composants (connecteurs RJ 45) Return loss (Affaiblissement de réflexion)

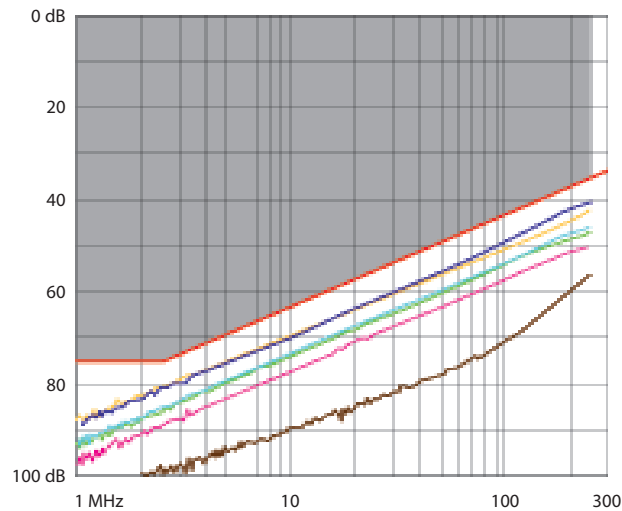


### Atténuation (Atténuation)

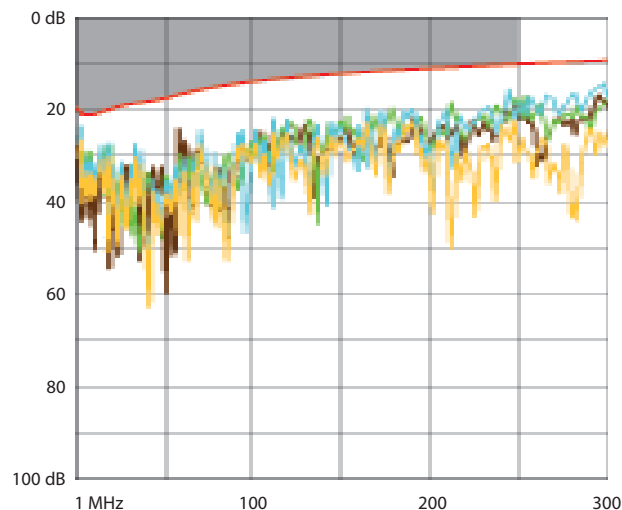


## 8. PERFORMANCES (suite)

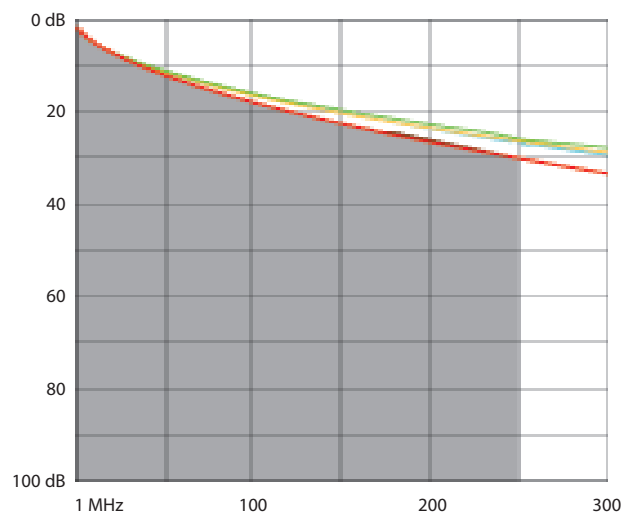
### 8.1 Performances composants (connecteurs RJ 45) (suite) FEXT (Far end Crosstalk Attenuation) (Atténuation télédiaphonique)



### 8.2 Performances lien permanent avec câble F/UTP Return loss (Affaiblissement de réflexion)



### Atténuation (Atténuation)

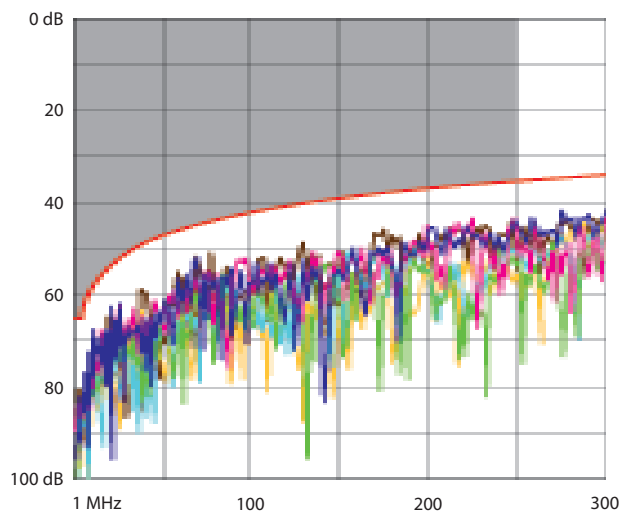


Prise RJ 45 LCS<sup>2</sup> Cat. 6

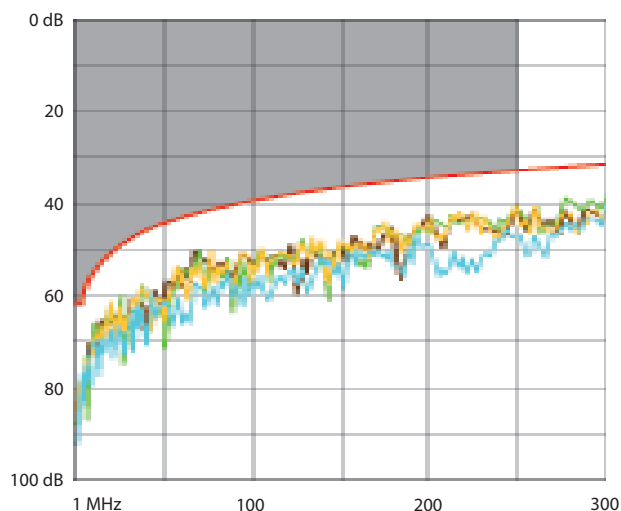
## 8. PERFORMANCES (suite)

## 8.2 Performances lien permanent avec câble F/UTP (suite)

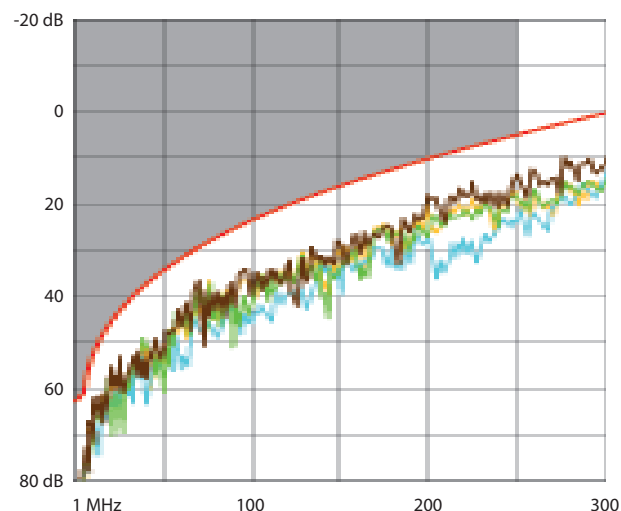
NEXT (Near end Crosstalk Attenuation) (Atténuation paradiaphonique)



PS NEXT (Power Sum NEXT) (Somme de puissance NEXT)



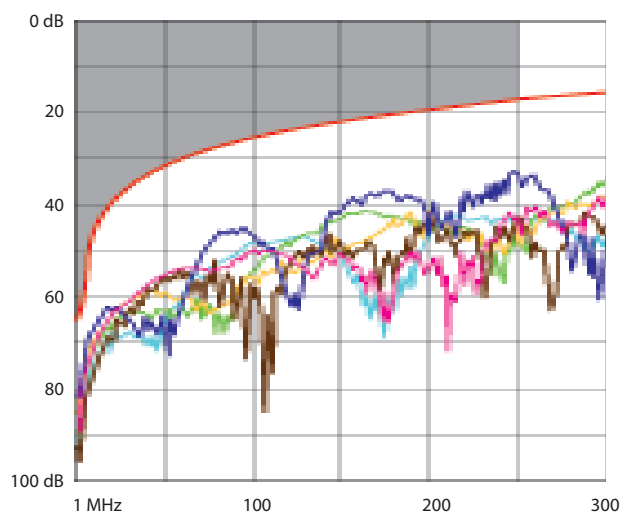
ACR (Attenuation to Crosstalk Ratio) (Ecart paradiaphonique)



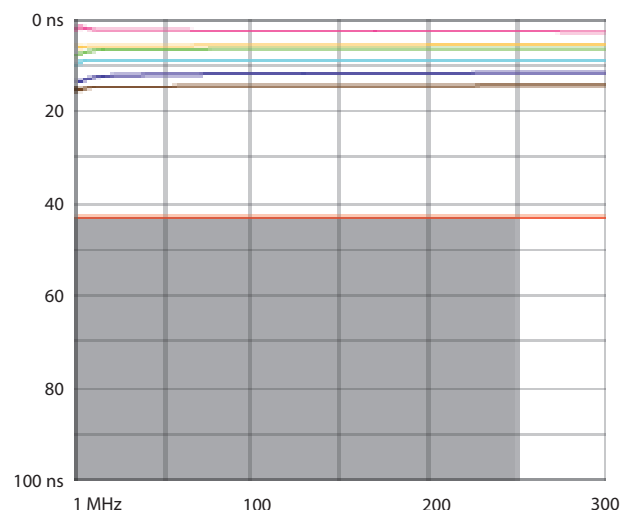
## 8. PERFORMANCES (suite)

## 8.2 Performances lien permanent avec câble F/UTP (suite)

ELFEXT (Equal Level End Crosstalk Attenuation) (Atténuation télé diaphonique de niveau égal)



Delay skew (Retard de propagation)



## 9. Normes et agréments

Série ISO/IEC 11801 : Norme internationale de systèmes de câblage générique

Série ANSI/TIA 568 : Norme d'Amérique du Nord de systèmes de câblage générique

Série EN 50173 : Norme européenne de systèmes de câblage générique

Série IEC 60603-7 : Norme internationale de spécifications pour fiches et embases

Conformité des connecteurs aux exigences des applications d'alimentation à distance

IEEE 802.3af, IEEE 802.3at, IEEE 802.3bt : "Power over Ethernet", Types 1 to 4, jusqu'à 90W.