

M23-17P1N8AWB00S - Embases paroi avant



1132747

<https://www.phoenixcontact.com/fr/produits/1132747>

Veillez tenir compte du fait que les données affichées dans ce document PDF proviennent de notre catalogue en ligne. Vous trouverez les données complètes dans la documentation utilisateur. Nos conditions générales d'utilisation des téléchargements sont applicables.



M23, Embases paroi avant, série: M23 PRO, droit, Pour verrouillages rapides standard et ONECLICK, Nombre de pôles: 17, Sens de rotation: standard, type de contact: Mâle, Raccordement à sertir, 4x Ø2,7, cote de bride: 26 mm x 26 mm, détrompage: N, L'article est sans plomb, conformément à la directive RoHS II, sans exception 6c (Pb < 0,1 %)

Avantages

- Solutions de verrouillages rapides et standard compatibles avec les modèles de tous les fabricants
- Conception moderne, homogène pour un confort de commande élevé
- Raccordement à sertir : équipement résistant aux vibrations et aux températures
- Tous les boîtiers sont à équiper avec des contacts mâles ou femelles
- Utilisation sûre sur le terrain grâce aux indices de protection élevés

Données commerciales

| | |
|-------------------------------------|---------------|
| Référence | 1132747 |
| Conditionnement | 1 Unité(s) |
| Commande minimum | 1 Unité(s) |
| Clé de vente | ABRABL |
| Product key | ABRABL |
| GTIN | 4063151237141 |
| Poids par pièce (emballage compris) | 40 g |
| Poids par pièce (hors emballage) | 40 g |
| Numéro du tarif douanier | 85366990 |
| Pays d'origine | DE |

Caractéristiques techniques

Remarques

| | |
|-------------|--|
| Généralités | Commander séparément les contacts à sertir 17 x 1 mm |
| Généralités | Tenir compte de la courbe de capacité de charge. |

Consigne de sécurité

| | |
|--|--|
| Consigne de sécurité | <p>AVERTISSEMENT : les connecteurs ne doivent pas être déconnectés ou connectés sous charge. Un non-respect et une utilisation non conforme peuvent conduire à des dommages matériels et/ou corporels.</p> |
| | <ul style="list-style-type: none"> • AVERTISSEMENT : ne mettre en service que des produits en parfait état de fonctionnement. Vérifier régulièrement que les produits ne présentent aucun dommage. Mettre immédiatement les produits défectueux hors service. Remplacer les produits endommagés. Toute réparation est impossible. |
| | <ul style="list-style-type: none"> • AVERTISSEMENT : l'installation et l'utilisation du produit sont strictement réservées à des électriciens professionnels qualifiés en tenant compte des consignes de sécurité suivantes. Le personnel qualifié doit être familiarisé avec les principes de base de l'électrotechnique. Il doit être en mesure de reconnaître et d'éviter les dangers. Le symbole correspondant sur l'emballage indique qu'un personnel qualifié en électrotechnique est requis pour l'installation et l'exploitation. |
| | <ul style="list-style-type: none"> • Les produits sont destinés à une utilisation dans les domaines de la construction d'appareils électriques, d'installations et d'automates. |
| | <ul style="list-style-type: none"> • Lors de l'utilisation des connecteurs à l'extérieur, ces derniers doivent être tout particulièrement protégés des influences environnementales. |
| | <ul style="list-style-type: none"> • Il est interdit de manipuler ou d'ouvrir les produits confectionnés de manière inadéquate. |
| | <ul style="list-style-type: none"> • Utiliser uniquement des contre-fiches avec les spécifications des normes indiquées dans les caractéristiques techniques (p. ex. celles indiquées dans les accessoires du produit sur le web à l'adresse phoenixcontact.com/products). |
| | <ul style="list-style-type: none"> • En cas d'utilisation directe du produit en relation avec des marques étrangères, la responsabilité incombe à l'utilisateur. |
| | <ul style="list-style-type: none"> • Pour des tensions de service > 50 VAC, les boîtiers de connecteurs conducteurs doivent être mis à la terre |
| | <ul style="list-style-type: none"> • Veiller à ce que la terre fonctionnelle ou de protection soit raccordée correctement. |
| | <ul style="list-style-type: none"> • Pour la combinaison de plusieurs circuits électriques dans un câble et/ou un connecteur, les normes suivantes s'appliquent : VDE 0100/1.97 § 411.1.3.2 et DIN EN 60 204/11.98 § 14.1.3 |
| | <ul style="list-style-type: none"> • Utiliser uniquement les outils recommandés par Phoenix Contact |
| | <ul style="list-style-type: none"> • Les instructions d'installation/documents Design In disponibles sur le web à l'adresse phoenixcontact.com/products dans la zone de téléchargement dans le produit doivent être respectés. |
| | <ul style="list-style-type: none"> • Utiliser le connecteur uniquement lorsqu'il est enfiché à fond et verrouillé. |
| <ul style="list-style-type: none"> • Lors de la pose du conducteur, veiller à ce que la charge de | |

| | |
|--|---|
| | traction exercée sur les connecteurs ne soit pas supérieure aux limites normatives fixées. |
| | <ul style="list-style-type: none"> • Respecter le rayon de courbure minimum du câble. Poser le conducteur sans le soumettre à une torsion. |
| | <ul style="list-style-type: none"> • En mode de fonctionnement normal, le connecteur se réchauffe. En fonction des conditions ambiantes, la surface du connecteur peut continuer à se réchauffer. Dans ce cas, il incombe à l'utilisateur d'apposer les panneaux d'avertissement (ex. DIN EN ISO 13732-1:2008-12). |

Propriétés du produit

| | |
|-----------------|---|
| Type de produit | Connecteurs circulaires (côté appareil) |
|-----------------|---|

Indications sur les matériaux

| | |
|-------------------------------------|----|
| Classe d'inflammabilité selon UL 94 | V0 |
|-------------------------------------|----|

Connecteur

Corps isolant

| | |
|---|--|
| Remarque | Conseil pour commander: Commander séparément les contacts à sertir Ø 1 mm. |
| Détrompage | N |
| Matériau isolant | PA 6.6 |
| Cycles d'enfichage | 100 |
| Type de raccordement | Raccordement à sertir |
| Type de contact | Mâle |
| Application | Signal |
| Nombre de pôles | 17 |
| Sens de rotation | standard |
| Enfichable | 17 |
| Diamètre de contact Contacts de signalisation | 1 mm |
| Section de cordon Contacts de signalisation min. | 0,08 mm ² |
| Section de cordon Contacts de signalisation max. | 1 mm ² |
| Intensité nominale par contact de signalisation | 8 A |
| Remarque | avec section de raccordement max. |
| Tension de référence Contact de signalisation | 125 V |
| Tension de tenue aux chocs assignée | 2 kV |
| Catégorie de surtension | III |
| Degré de pollution | 3 |
| Hauteur d'installation | 2000 m |

Boîtier

| | |
|--------------------------------|---|
| Matériau du boîtier | GD-Zn |
| Cote de bride | 26 mm x 26 mm |
| Mode de verrouillage | Pour verrouillages rapides standard et ONECLICK |
| Indice de protection (enfiché) | IP66 / IP68 (2m / 24h) / IP69K |

M23-17P1N8AWB00S - Embases paroi avant



1132747

<https://www.phoenixcontact.com/fr/produits/1132747>

| | |
|------------------|-----|
| Type de filetage | M23 |
|------------------|-----|

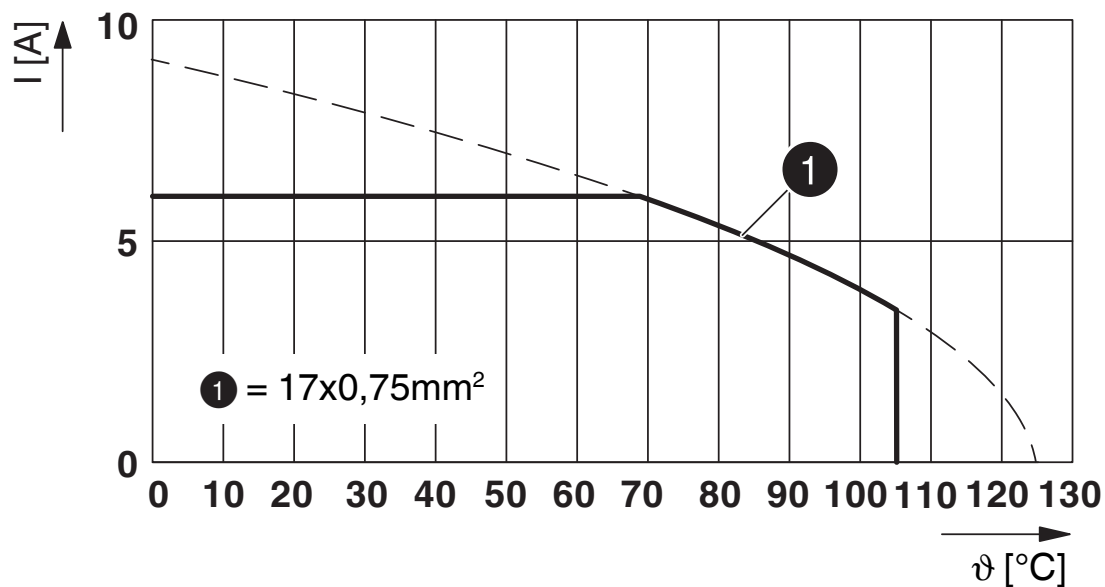
Conditions environnementales et de durée de vie

Conditions ambiantes

| | |
|---------------------------------------|------------------------------------|
| Indice de protection | IP68 |
| Température ambiante (fonctionnement) | -40 °C ... 105 °C (voir derating) |
| Altitude | 2000 m |
| Température permanente | 125 °C (DIN EN 60512-9-2 / 1000 h) |

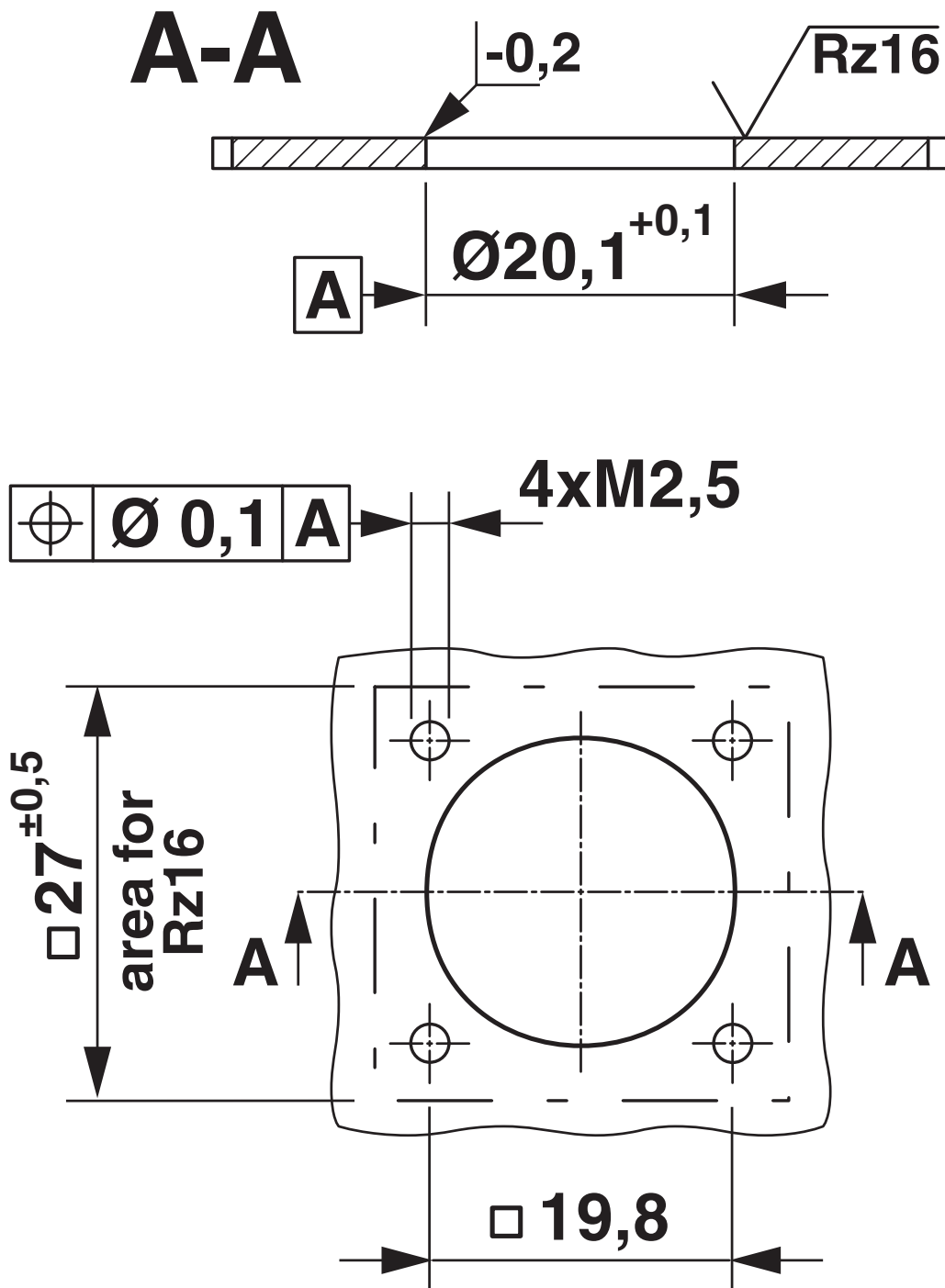
Dessins

Diagramme



I = intensité, ϑ = température ambiante, 17x 6 A

Dessin coté



Cotes de montage

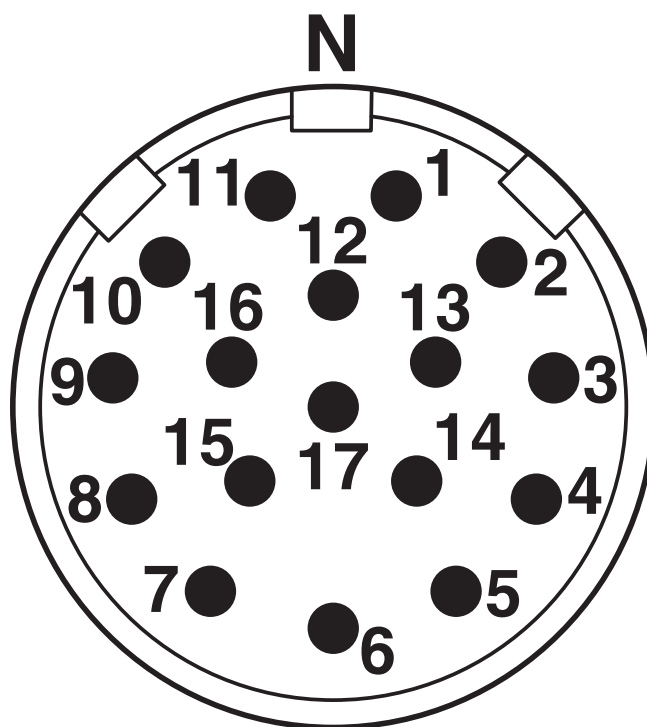
M23-17P1N8AWB00S - Embases paroi avant

1132747

<https://www.phoenixcontact.com/fr/produits/1132747>



Dessin schématique



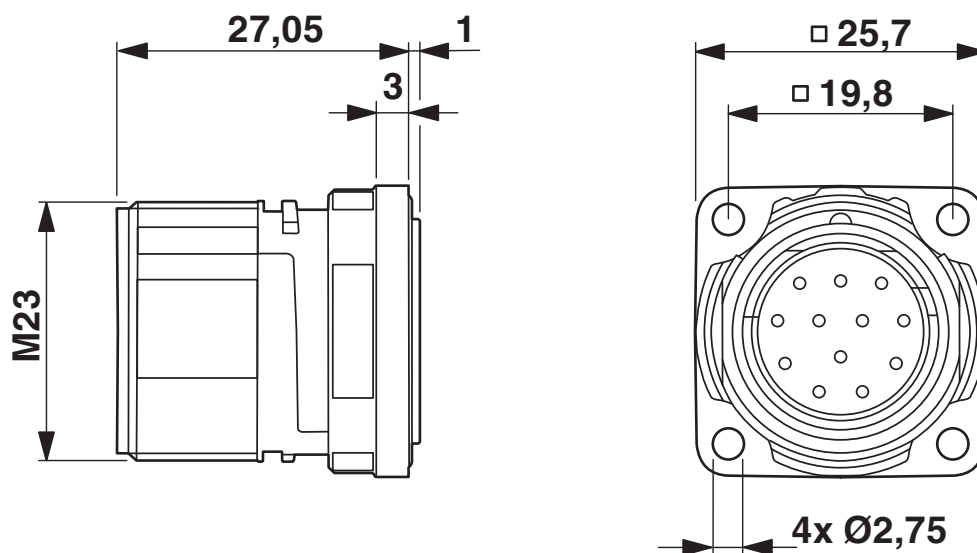
Brochage

M23-17P1N8AWB00S - Embases paroi avant

1132747

<https://www.phoenixcontact.com/fr/produits/1132747>

Dessin coté



Dessin coté

M23-17P1N8AWB00S - Embases paroi avant



1132747

<https://www.phoenixcontact.com/fr/produits/1132747>

Classifications

ECLASS

| | |
|-------------|----------|
| ECLASS-11.0 | 27440109 |
| ECLASS-12.0 | 27440109 |
| ECLASS-13.0 | 27440109 |

ETIM

| | |
|----------|----------|
| ETIM 9.0 | EC003569 |
|----------|----------|

UNSPSC

| | |
|-------------|----------|
| UNSPSC 21.0 | 39121400 |
|-------------|----------|

M23-17P1N8AWB00S - Embases paroi avant



1132747

<https://www.phoenixcontact.com/fr/produits/1132747>

Conformité environnementale

China RoHS

Période d'utilisation conforme : illimitée = EFUP-e

Aucune substance dangereuse dépassant les valeurs seuils ;

M23-17P1N8AWB00S - Embases paroi avant



1132747

<https://www.phoenixcontact.com/fr/produits/1132747>

Accessoires

RC-Z2104 - Cache de protection métallique

1604260

<https://www.phoenixcontact.com/fr/produits/1604260>



Cache de protection métallique, M23, indice de protection: IP67, série: RC, Produit de remplacement selon RoHS II sans exception 6c (Pb < 0,1 %) référence : 1241739

UNIFOX-RT M23 17 - Outil de déverrouillage

1253082

<https://www.phoenixcontact.com/fr/produits/1253082>



Outil de déverrouillage pour les porte-contacts de signalisation à 17 pôles de la série M23 PRO

M23-17P1N8AWB00S - Embases paroi avant

1132747

<https://www.phoenixcontact.com/fr/produits/1132747>

RC-11P2000 - Contact à sertir

1596770

<https://www.phoenixcontact.com/fr/produits/1596770>



Contact à sertir, Mâle, tournés, Contact unique, diamètre de contact: 1 mm, zone de sertissage: 0,08 mm² ... 0,22 mm², Produit de remplacement selon RoHS II sans exception 6c (Pb < 0,1 %) référence : 1240882

RC-12P2000 - Contact à sertir

1597862

<https://www.phoenixcontact.com/fr/produits/1597862>



Contact à sertir, Mâle, tournés, Contact unique, diamètre de contact: 1 mm, zone de sertissage: 0,14 mm² ... 0,56 mm², Produit de remplacement selon RoHS II sans exception 6c (Pb < 0,1 %) référence : 1240882

M23-17P1N8AWB00S - Embases paroi avant

1132747

<https://www.phoenixcontact.com/fr/produits/1132747>

RC-1KP2000 - Contact à sertir

1602996

<https://www.phoenixcontact.com/fr/produits/1602996>



Contact à sertir, Mâle, tournés, Contact unique, diamètre de contact: 1 mm, zone de sertissage: 0,5 mm² ... 1 mm², Produit de remplacement selon RoHS II sans exception 6c (Pb < 0,1 %) référence : 1241571

RC-22P2000 - Contact à sertir

1603321

<https://www.phoenixcontact.com/fr/produits/1603321>



Contact à sertir, Mâle, roulés, Contact unique, diamètre de contact: 1 mm, zone de sertissage: 0,22 mm² ... 0,56 mm², Contact individuel, L'article est sans plomb, conformément à la directive RoHS II, sans exception 6c (Pb < 0,1 %)

M23-17P1N8AWB00S - Embases paroi avant



1132747

<https://www.phoenixcontact.com/fr/produits/1132747>

RC-22P2300 - Contact à sertir

1603324

<https://www.phoenixcontact.com/fr/produits/1603324>



Contact à sertir, Mâle, roulés, Produits en bande, nombre de pièces par bande: 500, diamètre de contact: 1 mm, zone de sertissage: 0,22 mm² ... 0,56 mm², L'article est sans plomb, conformément à la directive RoHS II, sans exception 6c (Pb < 0,1 %)

RC-22P2400 - Contact à sertir

1603325

<https://www.phoenixcontact.com/fr/produits/1603325>



Contact à sertir, Mâle, roulés, Produits en bande, nombre de pièces par bande: 10000, diamètre de contact: 1 mm, zone de sertissage: 0,22 mm² ... 0,56 mm², L'article est sans plomb, conformément à la directive RoHS II, sans exception 6c (Pb < 0,1 %)

M23-17P1N8AWB00S - Embases paroi avant



1132747

<https://www.phoenixcontact.com/fr/produits/1132747>

RC-21P2000 - Contact à sertir

1603310

<https://www.phoenixcontact.com/fr/produits/1603310>



Contact à sertir, Mâle, roulés, Contact unique, diamètre de contact: 1 mm, zone de sertissage: 0,08 mm² ... 0,22 mm², Contact individuel

RC-21P2300 - Contact à sertir

1603313

<https://www.phoenixcontact.com/fr/produits/1603313>



Contact à sertir, Mâle, roulés, Produits en bande, nombre de pièces par bande: 500, diamètre de contact: 1 mm, zone de sertissage: 0,08 mm² ... 0,22 mm²

M23-17P1N8AWB00S - Embases paroi avant

1132747

<https://www.phoenixcontact.com/fr/produits/1132747>



RC-21P2400 - Contact à sertir

1611637

<https://www.phoenixcontact.com/fr/produits/1611637>



Contact à sertir, Mâle, roulés, Produits en bande, nombre de pièces par bande: 10000, diamètre de contact: 1 mm, zone de sertissage: 0,08 mm² ... 0,22 mm²

PROT-M23PRO-OT-IP20 - Cache de protection en plastique

1055753

<https://www.phoenixcontact.com/fr/produits/1055753>



Cache de protection en plastique, M23, indice de protection: IP20, série: M23 PRO

M23-17P1N8AWB00S - Embases paroi avant



1132747

<https://www.phoenixcontact.com/fr/produits/1132747>

PROT-M23PRO-OT-IP67 - Cache de protection en plastique

1055749

<https://www.phoenixcontact.com/fr/produits/1055749>



Cache de protection en plastique, M23, indice de protection: IP67, série: M23 PRO Signal

M23PRO-VIB-ORING-OR - Joint d'étanchéité

1521137

<https://www.phoenixcontact.com/fr/produits/1521137>



Joint torique anti-vibrations, accessoires en option pour embases M23-PRO

M23-17P1N8AWB00S - Embases paroi avant

1132747

<https://www.phoenixcontact.com/fr/produits/1132747>



M23PRO-VIB-ORING-GN - Joint d'étanchéité

1521138

<https://www.phoenixcontact.com/fr/produits/1521138>

Joint torique anti-vibrations, accessoires en option pour embases M23-PRO



Phoenix Contact 2024 © - Tous droits réservés

<https://www.phoenixcontact.com>

PHOENIX CONTACT SAS

52 Boulevard de Beaubourg Emerainville

77436 Marne La Vallée Cedex 2 France

+33 (0) 1 60 17 98 98

documentation@phoenixcontact.fr