

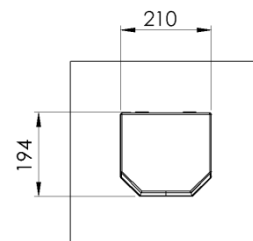
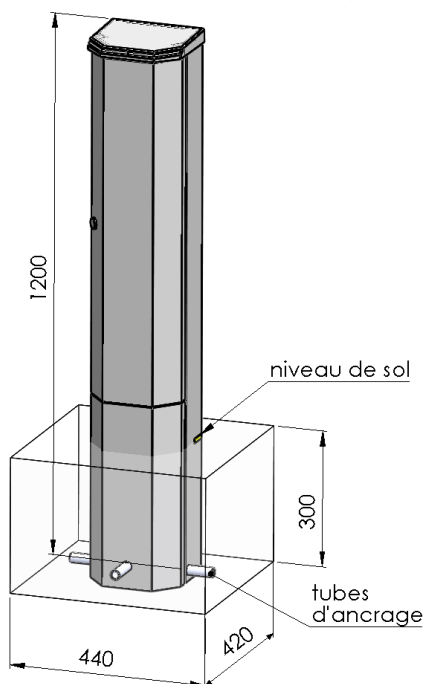
Notice pose
Code 740043
Créé par AP
le 09/03/16

Notice Pose : BMU tranchée Bornes 12S type 6630772...



- Insérer les tubes d'ancrage
- Mettre à niveau et positionner la borne verticalement
- Couler le béton en ne dépassant pas le niveau de sol à l'intérieur et à l'extérieur de la borne.

Important :
Les cotes indiquées pour le béton sont les cotes minimum.
L'installation doit être faite dans le respect des normes.



8, Rue Claude Chapel • CS 51865 • 35418 Saint-Malo cedex • France
<http://www.seifel.fr>
Tel : (33) 02 99 21 51 70 • Fax (33) 02 99 81 95 13
SAS au capital de 6 025 000 € • R.C. 85 B 30 • Siret 332108331 00031

Page 1/1

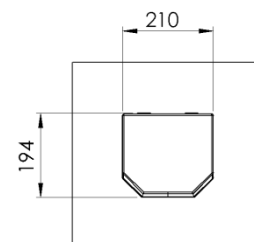
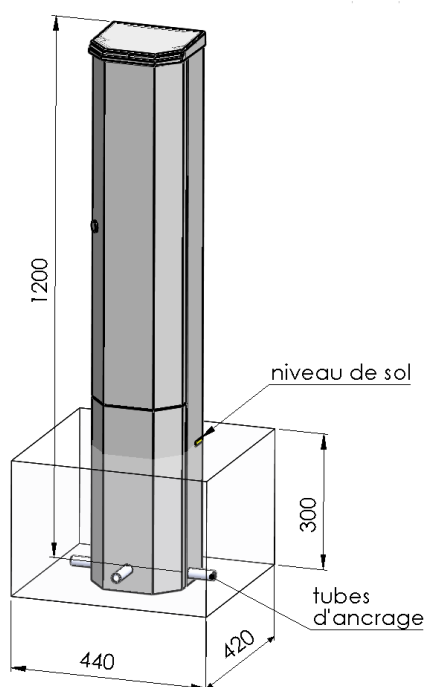
Notice pose
Code 740043
Créé par AP
le 09/03/16

Notice Pose : BMU tranchée Bornes 12S type 6630772...



- Insérer les tubes d'ancrage
- Mettre à niveau et positionner la borne verticalement
- Couler le béton en ne dépassant pas le niveau de sol à l'intérieur et à l'extérieur de la borne.

Important :
Les cotes indiquées pour le béton sont les cotes minimum.
L'installation doit être faite dans le respect des normes.



8, Rue Claude Chapel • CS 51865 • 35418 Saint-Malo cedex • France
<http://www.seifel.fr>
Tel : (33) 02 99 21 51 70 • Fax (33) 02 99 81 95 13
SAS au capital de 6 025 000 € • R.C. 85 B 30 • Siret 332108331 00031

Page 1/1