

# SAC-5P-MR/ 6,0-920/FR SCO - Câble préconfectionné pour bus



1085943

<https://www.phoenixcontact.com/fr/produits/1085943>

Veillez tenir compte du fait que les données affichées dans ce document PDF proviennent de notre catalogue en ligne. Vous trouverez les données complètes dans la documentation utilisateur. Nos conditions générales d'utilisation des téléchargements sont applicables.



Câble préconfectionné pour bus, CANopen<sup>®</sup>, DeviceNet<sup>™</sup>, 5-pôles exempt d'halogène, blindé, connecteur mâle coudé M12, détrompage: A SPEEDCONNEC, sur Connecteur femelle coudé M12, détrompage: A SPEEDCONNEC, longueur de câble: 6 m

## Données commerciales

Référence	1085943
Conditionnement	1 Unité(s)
Commande minimum	250 Unité(s)
Remarque	Fabrication à la commande (pas de reprise)
Clé de vente	BF1CKD
Product key	BF1CKD
GTIN	4055626876894
Poids par pièce (emballage compris)	340,08 g
Poids par pièce (hors emballage)	340,08 g
Numéro du tarif douanier	85444290
Pays d'origine	PL

# SAC-5P-MR/ 6,0-920/FR SCO - Câble préconfectionné pour bus



1085943

<https://www.phoenixcontact.com/fr/produits/1085943>

## Caractéristiques techniques

### Propriétés du produit

Type de produit	Câble de données préconfectionné
Type de capteur	CANopen®
Nombre de pôles	5
Application	Système de bus
Nombre de sorties de câble	1
Détrompage	A

### Propriétés d'isolation

Catégorie de surtension	II
Degré de pollution	3

### Interfaces

Système de bus	CANopen®/DeviceNet™
Type de signal/catégorie	CANopen® DeviceNet™

### Signalisation

Affichage d'état	Non
Présence d'un affichage d'état	Non

### Propriétés électriques

Résistance de contact	≤ 5 mΩ
Résistance d'isolement	≥ 100 MΩ
Tension nominale U <sub>N</sub>	48 V AC 60 V DC
Intensité nominale I <sub>N</sub>	4 A
Support de transmission	Cuivre

### Indications sur les matériaux

Classe d'inflammabilité selon UL 94	HB
-------------------------------------	----

### Connecteur

#### Raccordement 1

Type	connecteur mâle coudé M12 SPEEDCONNEC
Nombre de pôles	5
Type de codage	A (Standard)
Nombre de pôles	5
Mode de verrouillage	SPEEDCONNEC

#### Raccordement 2

# SAC-5P-MR/ 6,0-920/FR SCO - Câble préconfectionné pour bus



1085943


<https://www.phoenixcontact.com/fr/produits/1085943>

Type	Connecteur femelle coudé M12 SPEEDCONNEC
Nombre de pôles	5
Type de codage	A (Standard)
Nombre de pôles	5
Mode de verrouillage	SPEEDCONNEC

## Câble/conducteur

Longueur du câble	6 m
-------------------	-----

CANopen<sup>®</sup>/DeviceNet<sup>™</sup>, PUR, violet [920]

Dessin coté	
Poids de gaine	90 kg/km
Style UL AWM	21198 (80 °C / 300 V)
Nombre de pôles	4
Blindé	oui
Type	CANopen <sup>®</sup> /DeviceNet <sup>™</sup> , PUR, violet [920]
Structure du conducteur	2xAWG24/19+2xAWG22/19
Structure du conducteur ligne de signal	19x 0,13 mm
AWG ligne de signaux	24
Section de câble	2x 0,25 mm <sup>2</sup> (Ligne de données) 2x 0,34 mm <sup>2</sup> (Alimentation) 1x 0,34 mm <sup>2</sup> (Cordon de repère)
Diamètre de fil avec isolant	1,95 mm ±0,05 mm (Ligne de données) 1,4 mm ±0,05 mm (Alimentation)
Diamètre extérieur du câble	6,7 mm ±0,3 mm
Gaine extérieure, matériau	PUR
Gaine extérieure, coloris	lilas rouge RAL 4001
Matériau conducteur	Cordon Cu étamé
Matériau isolant de fil	PE moussé (Ligne de données) PE (Alimentation)
Fil, coloris	rouge-noir, bleu-blanc
Câblage par paire	2 fils par paire
Type de blindage de paire	Film en aluminium revêtu de plastique, face extérieure en aluminium
Câblage total	2 paires autour d'un cordon de repère au milieu en direction de l'âme

# SAC-5P-MR/ 6,0-920/FR SCO - Câble préconfectionné pour bus



1085943

<https://www.phoenixcontact.com/fr/produits/1085943>

Revêtement optique de blindage	80 %
Résistance d'isolement	≥ 5 GΩ*km (Ligne de données)
	≥ 5 GΩ*km (Alimentation)
Résistance de boucle	≤ 181,80 Ω/km (Ligne de données)
	≤ 114,80 Ω/km (Alimentation)
Impédance d'onde	120 Ω ±10 % (pour 1 MHz)
Capacité de la ligne	nom. 40 nF/km (Ligne de données)
Tension nominale câble	≤ 300 V (Valeur de crête, par pour courants forts)
Tension d'essai fil/fil	2000 V (50 Hz, 1 min.)
Tension d'essai fil/blindage	2000 V (50 Hz, 1 min.)
Rayon de courbure minimum, position fixe	5 x D
Rayon de courbure minimum, position flexible	10 x D
Rayon de courbure minimal, pose fixe	34 mm
Rayon de courbure minimal, pose souple	67 mm
Cycles de flexion max.	5000000
Effet d'écran	≤ 22,9 dB/km (pour 1 MHz)
	≤ 16,4 dB/km (à 500 kHz)
	≤ 9,5 dB/km (à 125 kHz)
Absence d'halogène	selon DIN VDE 0472 partie 815
	d'après IEC 60754-1
Résistance à la propagation des flammes	CEI 60332-1-2
	selon ISO 6722-1 5.22 (UN ECE-R 118.01)
Résistance spéciale	Non adhésif
Température ambiante (fonctionnement)	-40 °C ... 80 °C (câble, pose fixe)
	-30 °C ... 70 °C (Câble, pose souple)
	-20 °C ... 60 °C (à l'installation)
	-20 °C ... 60 °C (Câble, utilisation de chaînes porte-câbles)

## Conditions environnementales et de durée de vie

### Conditions ambiantes

Indice de protection	IP65
	IP67
Température ambiante (fonctionnement)	-25 °C ... 90 °C (connecteur mâle / femelle)
	-40 °C ... 80 °C (câble, pose fixe)
	-20 °C ... 75 °C (Câble, pose souple)

# SAC-5P-MR/ 6,0-920/FR SCO - Câble préconfectionné pour bus

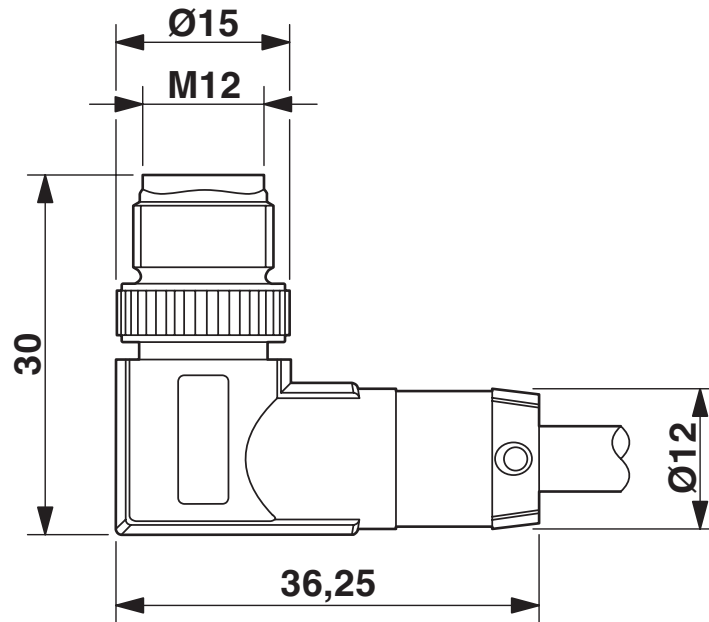


1085943

<https://www.phoenixcontact.com/fr/produits/1085943>

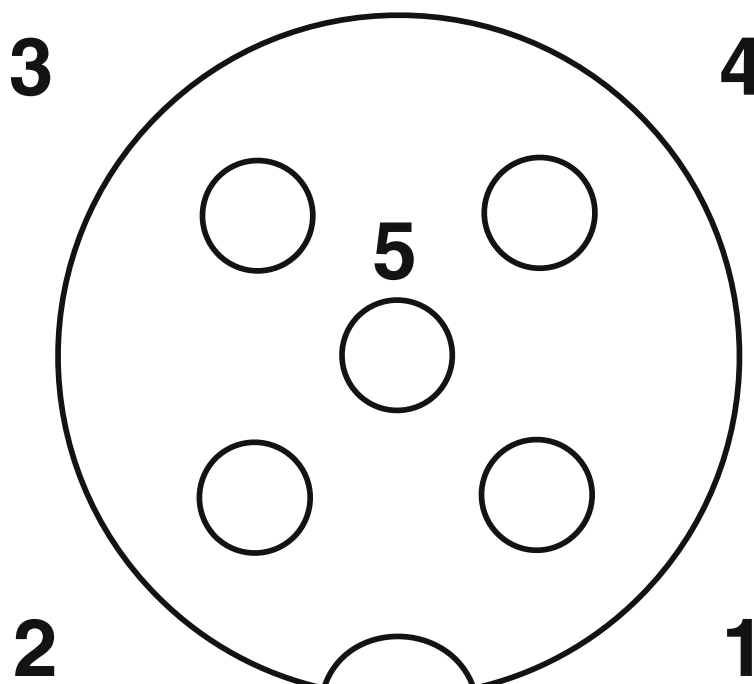
## Dessins

Dessin coté



Connecteur mâle M12 x 1, coudé, blindé

Dessin schématique



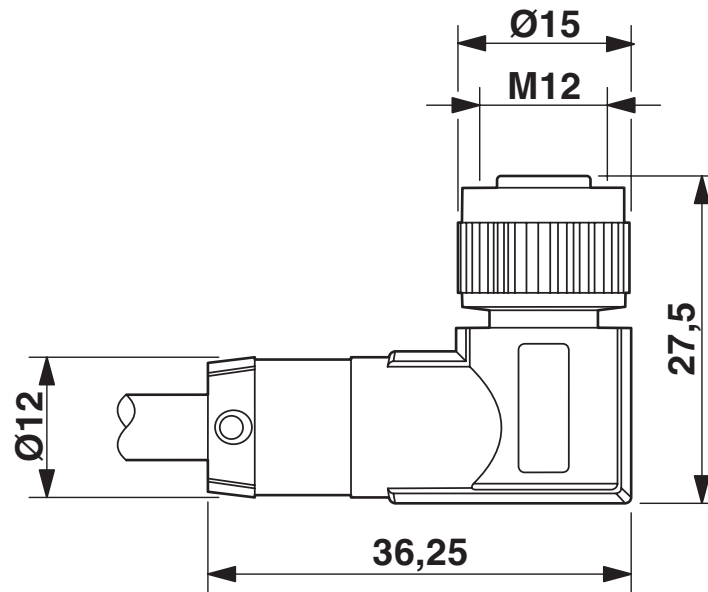
Brochage connecteur femelle M12, 5 pôles, détrompage A, vue côté femelle

# SAC-5P-MR/ 6,0-920/FR SCO - Câble préconfectionné pour bus

1085943

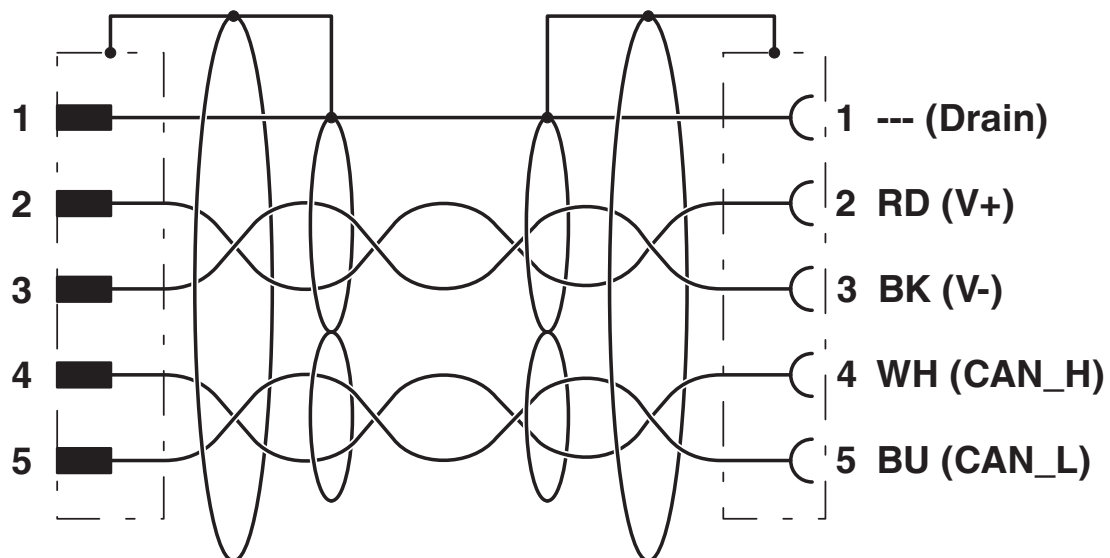
<https://www.phoenixcontact.com/fr/produits/1085943>

Dessin coté



Connecteur femelle M12 x 1, coudé, blindé

Schéma de connexion

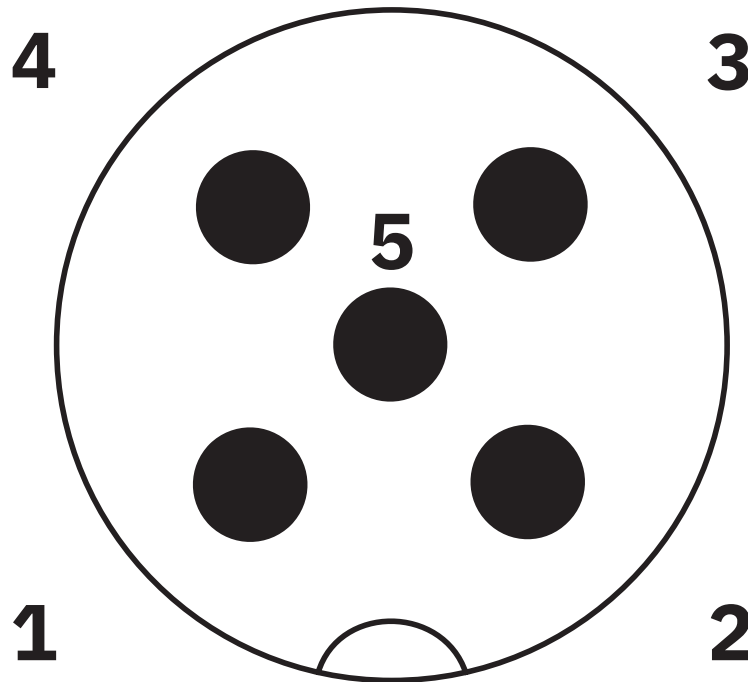


# SAC-5P-MR/ 6,0-920/FR SCO - Câble préconfectionné pour bus

1085943

<https://www.phoenixcontact.com/fr/produits/1085943>

Dessin schématique



Nombre de pôles M12 mâle, 5 pôles, détrompage A, vue côté mâle

# SAC-5P-MR/ 6,0-920/FR SCO - Câble préconfectionné pour bus



1085943

<https://www.phoenixcontact.com/fr/produits/1085943>

## Homologations

📄 To download certificates, visit the product detail page: <https://www.phoenixcontact.com/fr/produits/1085943>



**EAC-RoHS**

Identifiant de l'homologation: RU D-DE.HB35.B.00385



# SAC-5P-MR/ 6,0-920/FR SCO - Câble préconfectionné pour bus



1085943

<https://www.phoenixcontact.com/fr/produits/1085943>

## Classifications

### ECLASS

ECLASS-11.0	27060307
ECLASS-12.0	27060307
ECLASS-13.0	27060307

### ETIM

ETIM 9.0	EC001855
----------	----------

### UNSPSC

UNSPSC 21.0	26121600
-------------	----------

# SAC-5P-MR/ 6,0-920/FR SCO - Câble préconfectionné pour bus



1085943

<https://www.phoenixcontact.com/fr/produits/1085943>

## Conformité environnementale

China RoHS

Période d'utilisation conforme : illimitée = EFUP-e

Aucune substance dangereuse dépassant les valeurs seuils ;

Phoenix Contact 2023 © - Tous droits réservés

<https://www.phoenixcontact.com>

PHOENIX CONTACT SAS

52 Boulevard de Beaubourg Emerainville

77436 Marne La Vallée Cedex 2 France

+33 (0) 1 60 17 98 98

[documentation@phoenixcontact.fr](mailto:documentation@phoenixcontact.fr)