

## PRÉSENTATION

- Horloge digitale d'intérieur à LED CMS.
- Principalement destinée à l'usage des salles d'opération dans les hôpitaux.
- Affichage des heures, des minutes et des secondes.
- Affichage heure fixe ou en alternance, avec la date ou le numéro de semaine, ou affichage du chronomètre.
- Hauteur des chiffres 5 cm, lecture optimale : 20 mètres.
- Angle de lecture de 120°.
- Couleurs des LEDs : rouge ou verte.
- Réceptrices : indépendante, impulsion, AFNOR et NTP.



## CONFORMITÉ

- Directive LVD 2014/35/EU
- Directive EMC 2014/30/EU

## CARACTÉRISTIQUES GÉNÉRALES

- Réglage de la luminosité..... 4 niveaux.
- Mode d'affichage..... 12 ou 24 h.
- Mode Eco..... Économie d'énergie programmable sur une plage horaire.
- Changement d'heure..... Été/hiver préprogrammé et calendrier perpétuel.
- Sauvegarde de la base horaire.....
  - Horloge indépendante : 15 jours en cas de coupure secteur.
  - Réceptrice impulsion : en cas de coupure secteur, sauvegarde et réception des impulsions sans batterie.
  - Autres synchronisations : à chaque démarrage, l'horloge attend un signal de synchronisation.
- Précision horaire..... 0,2 sec./jour (en mode indépendant et hors synchronisation).
- Fonctionnement..... Silencieux.
- Chiffres..... 7 segments de 3 LEDs.
- Séparation heures-minutes..... 2 points LEDs.
- Configuration..... 2 touches tactiles.
- Réceptrice NTP.....
  - Synchronisation unicast, multicast et par DHCP.
  - Configuration avancée depuis le serveur web embarqué.

## CARACTÉRISTIQUES MÉCANIQUES

- Construction..... Boîtier INOX (IP65 en façade, IK09), vitre en verre trempé et pupitre conformes aux exigences de nettoyage en milieu hospitalier.
- Fixation..... Par encastrement mural avec 4 trous fraisés Ø4 mm (vis non fournies).
- Température de fonctionnement..... -5 à +55°C.
- Poids ..... 0,99 Kg.
- Dimensions..... Voir au dos.

## CARACTÉRISTIQUES ÉLECTRIQUES

- Alimentations.....
  - Réceptrices indépendante, impulsion et AFNOR : 100-240VAC.
  - Réceptrice NTP : PoE (Power over Ethernet) – classe 0.
- Consommation max..... 100-240 VAC ; 75-50 mA.  
Réceptrice NTP ; 4 W.
- Protection électrique..... Réceptrice NTP : Classe 3.  
Autres synchronisations : Classe 2.

## RÉFÉRENCES STYLE 5S OP (PAR SYNCHRONISATION)



Rouge

946 311  
946 321  
946 351  
946 371



Verte

946 312  
946 322  
946 352  
946 372

Réceptrice Indépendante  
Réceptrice Impulsion  
Réceptrice AFNOR  
Réceptrice NTP

946 012 Fond d'encastrement.

Fond d'encastrement non fourni par défaut avec l'horloge.

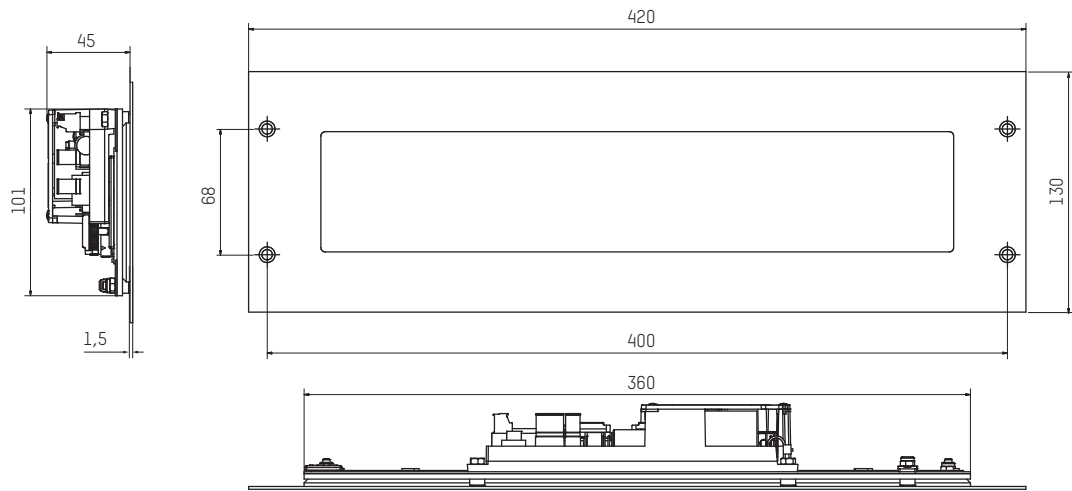
Référence à ajouter lors de la commande.

Ajouter un « C » à la fin de la référence pour inclure le pupitre.

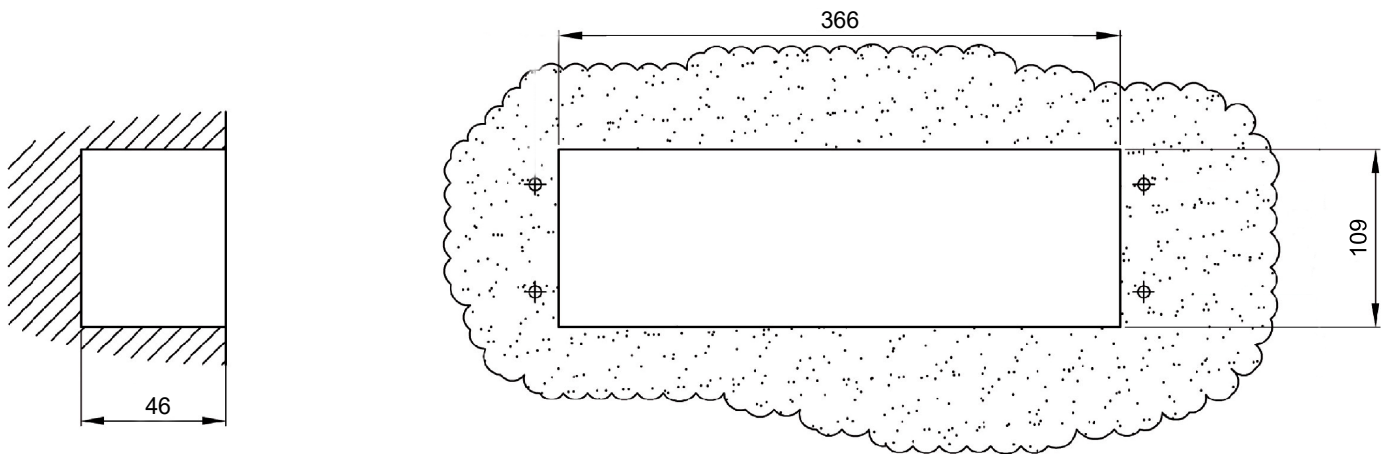
Ex. : 946 311C => STYLE 5SOP A/PUPv2 IND 240V R

(Style 5S OP Indépendante avec Pupitre Style Encastré – LED rouge).

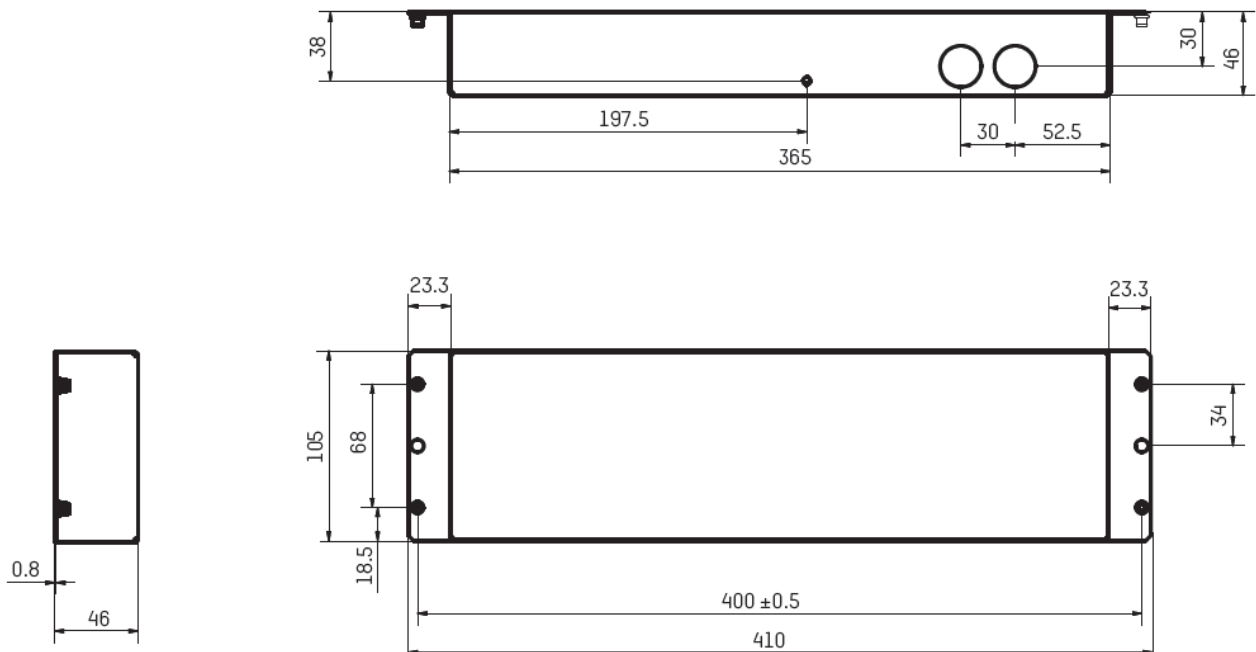
## Dimensions de l'horloge en mm :



## Dimensions pour encastrement en mm :



## Dimensions du fond d'encastrement (en option) en mm :



## CARACTÉRISTIQUES DU PUPITRE STYLE ENCASTRÉ

### CARACTÉRISTIQUES GÉNÉRALES

- **Chronomètre** ..... Heure - minute - seconde de 0 à 23 : 59 : 59.
- **Pupitre**..... Étanche à touches affleurantes pour un nettoyage facile.
  - Une touche mode affichage de l'heure avec LED de visualisation.
  - Une touche affichage du mode comptage avec LED de visualisation.
  - Une touche affichage du mode décomptage avec LED de visualisation.
  - Trois touches (HOUR-MIN-SEC) pour réglage des heures, minutes et secondes.
  - Une touche Start/Stop : appui successif pour marche/arrêt du chronomètre.
  - Une touche Split : affichage temps intermédiaire pendant 5 secondes.
  - Une touche Reset : remise à zéro du chronomètre en mode stop.
- **Commande**..... Jusqu'à 10 horloges maximum.

### CARACTÉRISTIQUES MÉCANIQUES

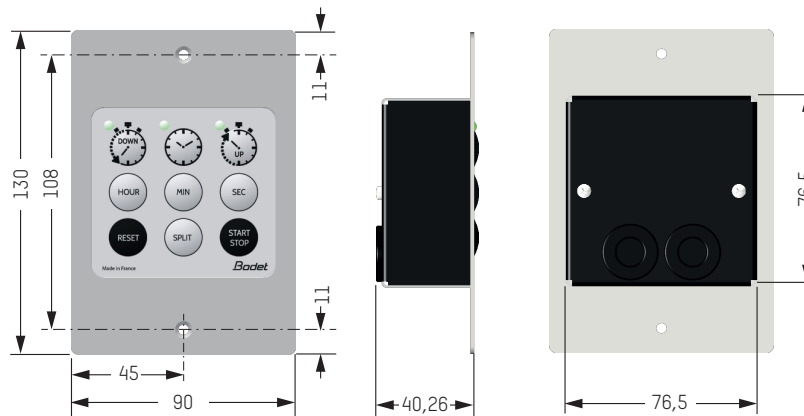
- **Fixation**..... Par encastrement (vis non fournies).
- **Température de fonctionnement**..... -5 à 55°C.
- **Indice de protection**..... Face avant IP65.
- **Poids** ..... 190 g.



### CARACTÉRISTIQUES ÉLECTRIQUES

- **Raccordement**..... Câble SYT 2 paires 5/10 d'une longueur maxi de 20 m.  
Câble de 5 m fourni avec le pupitre.
- **Alimentation**..... 12 VDC fournie par l'horloge.

Dimensions du pupitre en mm :



Dimensions pour encastrement en mm :

