

# FICHE PRODUIT

## DP HOUSING DALI 1500 P 1XLAMP IP65

DAMP PROOF HOUSING DALI | Luminaire résistant à l'humidité pour LEDTUBE dimmable



### Zones d'application

- Parkings, entrepôts, zones de production
- Installations gradables
- Parkings et passages souterrains
- Garages

### Avantages du produit

- Installation facile et rapide
- Précâblé pour une installation facile du SYSTÈME EXTERNE LED TUBE T8
- Installation sans outil
- Boîtier robuste
- Solution durable grâce aux sources lumineuses interchangeables
- Garantie de 5 ans

### Caractéristiques du produit

- Corps de luminaire, disponible pour 1 ou 2 tubes LED T8
- L'alimentation externe gradable est déjà installé
- Convient au SYSTÈME TUBE EXT LED T8 de LEDVANCE
- Interface DALI 2.0 pour l'intégration du système de gestion de l'éclairage
- Fusible électrique intégré
- Type de protection : IP65



## DONNÉES TECHNIQUES

### DONNÉES ÉLECTRIQUES

Tension nominale	220...240 V
Fréquence du réseau	0/50/60 Hz
Classe de protection	I
Mode d'opération	Integrated LED driver

### Données photométriques

Indice du papillotement (PstLM)	< 1
Indice de l'effet stroboscopique (SVM)	< 0.4

### DIMENSIONS ET POIDS

Longueur	1585,00 mm
Largeur	65,00 mm
Hauteur	70,00 mm
Poids du produit	1110,00 g



DP HOUSING 1500 P 1XLAMP  
IP65

### Matériau & couleurs

Couleur du produit	Gris
Couleur du teinte	Gris
Matériau de corps	Polycarbonate (PC)
Matériau de fermeture	Polycarbonate (PC)
Matière de la surface émettrice.	Polycarbonate (PC)
Test au fil incand. selon CEI 60695-2-12	850 °C

Teneur en mercure	0.0 mg
-------------------	--------

## APPLICATION & MONTAGE

Plage de température ambiante	-20...+40 °C
Plage de température de stockage	-20...+80 °C
Type de connexion	Bornier sans vis, 5 pôles (L, N, PE, DA+, DA-)
Type de protection	IP65
Indice de protec. IK (résist. aux [PIM])	IK08
Gradable	Oui
Type of dimming [GMS]	DALI2
Montage	Surface
Emplacement montage	Plafond
Application	Indoor
Avec source de lumière	Non
Référence de la douille	G13

## Alimentation

Alimentation électronique - Courant d'ondulation de sortie	≤ 5 %
--	-------




## CERTIFICATS ET NORMES




Normes	CE / TÜV Rheinland / EAC / UKCA
Température de surface limitée	Non
Résistance aux chocs de balle	Non

## ÉQUIPEMENT / ACCESSOIRES

- Kit de câblage traversant disponible
- Colliers de serrage en acier inoxydable et presse-étoupe M20 inclus

## TÉLÉCHARGEMENTS

	Documents et certificats	Document name
	User instruction	UI DP HOUSING DALI
	Packaging insert	LN INV DALI
	Declarations Of Conformity CE	CE Declaration DP HOUSING

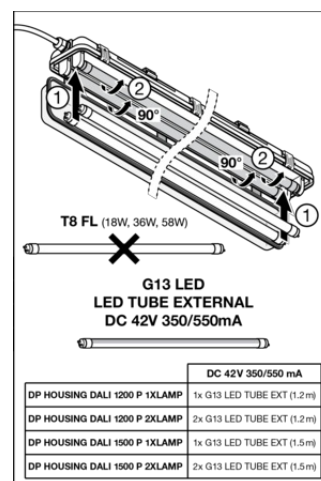
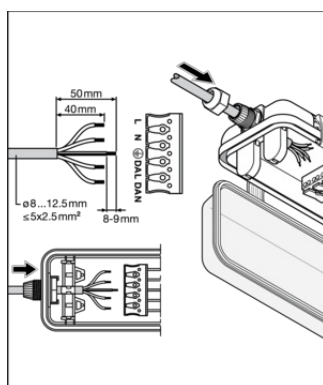
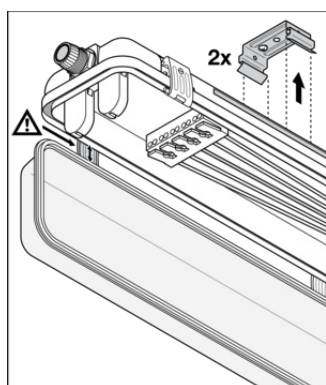
Documents et certificats	Document name
 Declarations Of Conformity UKCA	UKCA Declaration DP HOUSING
Fichiers CAD/BIM	Document name
 BIM_Revit_3D	Damp Proof Housing G3
 CAD_STEP_3D	DP HOUSING G3 1 1500

## DONNÉES LOGISTIQUES

Code produit	Unité d'emballage (Pièces/Unité)	Dimensions (longueur x largeur x hauteur)	Poids approximatif	Volume
4099854146480	Etui carton fermé 1	68 mm x 1,577 mm x 75 mm	1280.00 g	8.04 dm <sup>3</sup>
4099854146497	Carton de regroupement 6	1,592 mm x 216 mm x 162 mm	8330.00 g	55.71 dm <sup>3</sup>
4099854246050	Carton de regroupement 9	1,592 mm x 216 mm x 237 mm	12170.00 g	81.50 dm <sup>3</sup>

Le code produit mentionné décrit la petite quantité d'unité qui peut être commandée. Une unité peut contenir un ou plusieurs produits. Lorsque vous passez la commande, merci de bien vouloir entrer une unité ou un multiple d'une unité.

## DÉTAILS COMPLÉMENTAIRES



## Références / Liens

– Plus d'informations sur la garantie sous [www.ledvance.fr/garantie](http://www.ledvance.fr/garantie)

**AVERTISSEMENT**

Sous réserve de modifications. Sauf erreur ou omission. Veuillez à toujours utiliser la version la plus récente.