

HC-M-B10-MFH-H - Cadre support de module



1182089

<https://www.phoenixcontact.com/fr/produits/1182089>

Veillez tenir compte du fait que les données affichées dans ce document PDF proviennent de notre catalogue en ligne. Vous trouverez les données complètes dans la documentation utilisateur. Nos conditions générales d'utilisation des téléchargements sont applicables.

Cadre support de module, taille: B10, version : pour le côté capot (A, B, C, ...), 4 mm² ... 6 mm²,
application: Cadre support de module



Données commerciales

Référence	1182089
Conditionnement	1 Unité(s)
Commande minimum	1 Unité(s)
Clé de vente	BF7ACD
Product key	BF7ACD
GTIN	4063151219116
Poids par pièce (emballage compris)	60,96 g
Poids par pièce (hors emballage)	60 g
Numéro du tarif douanier	85389099
Pays d'origine	CN

Caractéristiques techniques

Remarques

Généralités	Ce produit remplace 1417404 HC-M-B10-MF-H
-------------	---

Propriétés du produit

Type	B10
Type de produit	Cadre support de module
Application	Cadre support de module
Nombre de prises	3
Version	pour le côté capot (A, B, C, ...)
Série	HC-M-B
	HC-M-02
	HC-M-03
	HC-M-03/04
	HC-M-04
	HC-M-05
	HC-M-06
	HC-M-08
	HC-M-08-GBIT
	HC-M-12
	HC-M-17
	HC-M-20
	HC-M-25
	HC-M-DSUB
	HC-M-EMV
	HC-M-HV
HC-M-HS	
HC-M-00	
Type de cadre	Cadre support de module

Caractéristiques de raccordement

Raccordement du conducteur

Section raccordable	4 mm ² ... 6 mm ² (pour conducteur PE côté puissance)
	1 mm ² ... 2,5 mm ² (pour conducteur PE côté commande)
Section raccordable AWG	12 ... 10 (pour conducteur PE côté puissance)
	18 ... 14 (pour conducteur PE côté commande)
Couple de serrage	0,5 Nm ... 0,8 Nm (Vis de fixation pour le montage dans le boîtier HEAVYCONNEC)

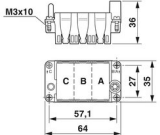
Dimensions

HC-M-B10-MFH-H - Cadre support de module



1182089

<https://www.phoenixcontact.com/fr/produits/1182089>

Dessin coté	
Largeur	34,9 mm
Hauteur	36 mm
Longueur	64 mm

Indications sur les matériaux

Matériau de porte-contacts	Alliage de zinc coulé sous pression
----------------------------	-------------------------------------

Propriétés mécaniques

Caractéristiques mécaniques

Cycles d'enfichage	≥ 500
--------------------	-------

Conditions environnementales et de durée de vie

Conditions ambiantes

Température ambiante (fonctionnement)	-40 °C ... 125 °C
---------------------------------------	-------------------

Montage

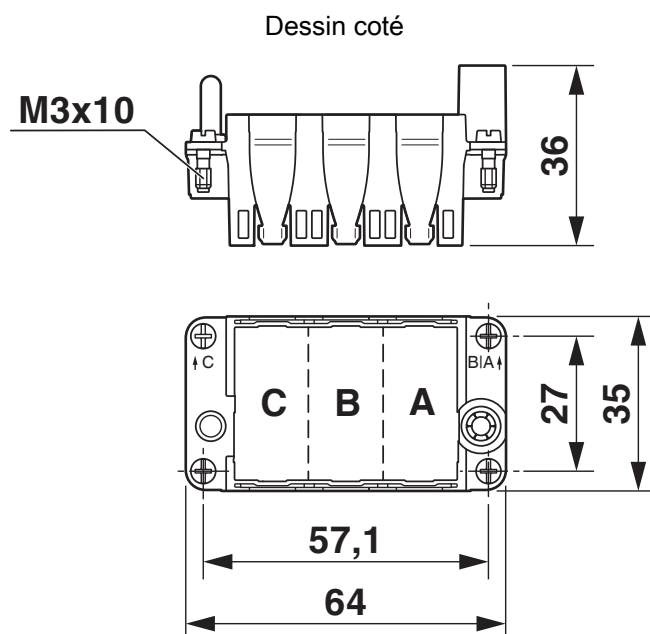
Instructions de montage	HC-MHR-PE16 (1636981) pour extension de connexion PE sur 16 mm ² .
	Pour les conducteurs PE, protéger l'extrémité du conducteur (raccords vissés PE sans protège-fil), pour les boîtiers sans raccords avec sortie latérale la longueur du filetage du raccordement vissé est de 12 mm max.
	Lorsque le cadre support de module est utilisé dans des boîtiers métalliques, assurez le raccordement du conducteur de protection sur le cadre support de module via la connexion PE prévue à cet effet ou un module PE métallique spécial.

HC-M-B10-MFH-H - Cadre support de module

1182089

<https://www.phoenixcontact.com/fr/produits/1182089>

Dessins



Dessin coté

1182089

<https://www.phoenixcontact.com/fr/produits/1182089>

Homologations

 To download certificates, visit the product detail page: <https://www.phoenixcontact.com/fr/produits/1182089>



CSA

Identifiant de l'homologation: 13631



UL Recognized

Identifiant de l'homologation: E118976



UL Recognized

Identifiant de l'homologation: E118976

1182089

<https://www.phoenixcontact.com/fr/produits/1182089>

Classifications

ECLASS

ECLASS-11.0	27440206
ECLASS-12.0	27440206
ECLASS-13.0	27440206

ETIM

ETIM 9.0	EC002312
----------	----------

UNSPSC

UNSPSC 21.0	31261500
-------------	----------

Conformité environnementale

REACH SVHC	Lead 7439-92-1
China RoHS	Période d'utilisation conforme (EFUP) : 50 ans
	Vous trouverez des informations sur les substances dangereuses dans la déclaration du fabricant dans l'onglet « Téléchargements »

HC-M-B10-MFH-H - Cadre support de module

1182089

<https://www.phoenixcontact.com/fr/produits/1182089>



Accessoires

HC-M-MHR-PE16 - Cosse

1636981

<https://www.phoenixcontact.com/fr/produits/1636981>



Cosse pour HEAVYCONNEC Modulaire ; extension de connexion PE sur 16 mm², pour le sertissage avec pince à sertir

HC-CST-MOD - Élément de codage

1636127

<https://www.phoenixcontact.com/fr/produits/1636127>



Tige pour le détrompage de 16 connecteurs max., pour HC modulaire

HC-M-B10-MFH-H - Cadre support de module

1182089

<https://www.phoenixcontact.com/fr/produits/1182089>



HC-CBU-MOD - Élément de codage

1636130

<https://www.phoenixcontact.com/fr/produits/1636130>

Douille pour le détrompage de 16 connecteurs max., pour HC modulaire

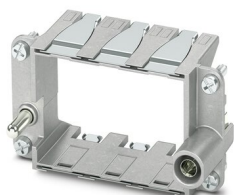


HC-M-B10-MFH-B - Cadre support de module

1182088

<https://www.phoenixcontact.com/fr/produits/1182088>

Cadre support de module, taille: B10, version : pour le côté embase (a, b, c, ...),
4 mm² ... 6 mm², application: Cadre support de module



Phoenix Contact 2023 © - Tous droits réservés
<https://www.phoenixcontact.com>

PHOENIX CONTACT SAS
52 Boulevard de Beaubourg Emerainville
77436 Marne La Vallée Cedex 2 France
+33 (0) 1 60 17 98 98
documentation@phoenixcontact.fr