



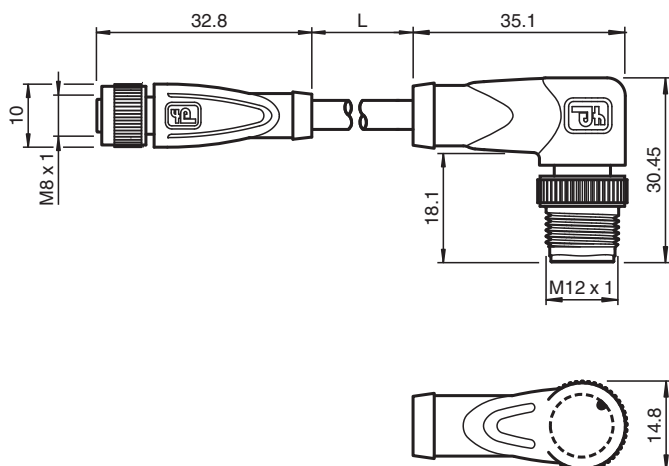
## Câble de raccordement V31-GM-5M-PVC-V11-W

- Degré de protection IP67
- Ecrou moleté approprié pour le montage de l'outil
- Insensibilité aux vibrations grâce à l'encliquetage mécanique

Cordon fiche droite M8 à codage A, 4 broches, vers prise coudée M12 à codage A, 3 broches, câble PVC gris



### Dimensions



### Données techniques

#### Caractéristiques générales

Connecteur 1	
Raccordement	Connecteur femelle
Forme constructive	M8
Style	droit
Verrouillage	connexion à vis
nombre de pôles	4
Codage	Codé A
Connecteur 2	
Raccordement	Connecteur mâle
Forme constructive	M12
Style	coudé
Verrouillage	connexion à vis
nombre de pôles	3
Codage	Codé A
Caractéristiques électriques	

Date de publication: 2021-02-18 Date d'édition: 2021-02-18 : 200186\_fra.pdf

Reportez-vous aux « Remarques générales sur les informations produit de Pepperl+Fuchs ».

Groupe Pepperl+Fuchs  
www.pepperl-fuchs.com

États-Unis : +1 330 486 0001  
fa-info@us.pepperl-fuchs.com

Allemagne : +49 621 776 1111  
fa-info@de.pepperl-fuchs.com

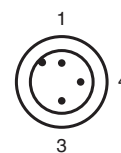
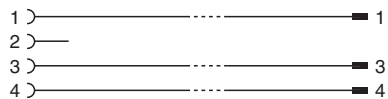
Singapour : +65 6779 9091  
fa-info@sg.pepperl-fuchs.com

PEPPERL+FUCHS

## Données techniques

Tension d'emploi	U <sub>B</sub>	max. 30 V C.A./C.C.
Courant d'emploi	I <sub>B</sub>	max. 3 A
<b>Conformité</b>		
Degré de protection		EN 60529
connecteurs multibroches		connecteur M8 x 1 : IEC 61076-2-104 connecteur M12 x 1 : IEC 61076-2-101
<b>Conditions environnementales</b>		
Température ambiante		
Connecteur		-40 ... 90 °C (-40 ... 194 °F)
Câble, fixe		-40 ... 70 °C (-40 ... 158 °F)
Câble, flexible		-5 ... 70 °C (23 ... 158 °F)
Degré de pollution		3
<b>Caractéristiques mécaniques</b>		
Connecteur 1		
Couple de serrage		0,4 Nm
Protection contre le desserrage		disponible
Installation avec outil		moletage droit
Cycles d'insertion-extraction		min. 100
Degré de protection		IP67
Connecteur 2		
Couple de serrage		0,6 Nm
Protection contre le desserrage		disponible
Installation avec outil		moletage droit
Cycles d'insertion-extraction		min. 100
Degré de protection		IP67 / IP68 / IP69
Câble		
Diamètre d'enveloppe		4,3 mm
rayon de courbure		> 15 x diamètre de la ligne, mobile > 10 x diamètre du câble, fixe
Force de dénudage des gaines		max. 80 N / 300 mm
Couleur de la gaine		gris (similaire à RAL 7001)
Nombre de composants		3
Section des fils		0,25 mm <sup>2</sup>
Couleur des noyaux		Noyau 1: marron Noyau 3: bleu Noyau 4: noir
Construction du noyau		14 x 0,15 mm Ø
Longueur	L	5 m
Code de câble		Li YY 3 x 0.25
<b>Matériau</b>		
Connecteur		
Connexion à vis		Zinc moulé sous pression, nickelé
Poignée		TPU, noir
surface de contact		Au
inflammabilité		V-2
Câble		
enveloppe		PVC
isolation de fil		PVC
inflammabilité		Ininflammable

**Affectation des broches**



Date de publication: 2021-02-18 Date d'édition: 2021-02-18 : 200186\_fra.pdf

Reportez-vous aux « Remarques générales sur les informations produit de Pepperl+Fuchs ».

Groupe Pepperl+Fuchs  
www.pepperl-fuchs.com

États-Unis : +1 330 486 0001  
fa-info@us.pepperl-fuchs.com

Allemagne : +49 621 776 1111  
fa-info@de.pepperl-fuchs.com

Singapour : +65 6779 9091  
fa-info@sg.pepperl-fuchs.com