



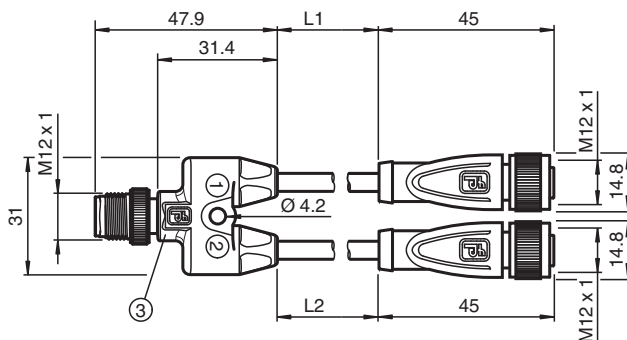
Câble de connexion Y V1-G-BK0,6M-PUR-A-T-V1-G

- Facilité de regroupement de 2 signaux sur un slot M12
- Résistance améliorée aux projections de soudure
- Bon pour chaîne d'entraînement et résistant à l'usure
- Adapté aux robots/résistant à la torsion
- Exempte de substances qui nuisent à l'humidification de la peinture
- Résistant aux microbes et à l'hydrolyse
- Agrément cURus
- Non halogéné
- Ecrou moleté approprié pour le montage de l'outil
- Insensibilité aux vibrations grâce à l'encliquetage mécanique

Câble de connexion Y, prise droite M12 à codage A, 4 broches, vers 2 fiches droites M12 à codage A, 4 broches, 2 câbles PUR noirs, résistants aux projections de soudure, certifiés UL, adaptés aux chaînes de halage, résistants à la torsion



Dimensions



Données techniques

Caractéristiques générales

Connecteur 1	
Raccordement	Connecteur femelle
Forme constructive	M12
Style	droit
Verrouillage	connexion à vis
nombre de pôles	4
Codage	Codé A
Connecteur 2	
Raccordement	Connecteur femelle
Forme constructive	M12
Style	droit
Verrouillage	connexion à vis
nombre de pôles	4

Date de publication: 2021-11-02 Date d'édition: 2021-11-02 : 252969_fra.pdf

Reportez-vous aux « Remarques générales sur les informations produit de Pepperl+Fuchs ».

Groupe Pepperl+Fuchs
www.pepperl-fuchs.com

États-Unis : +1 330 486 0001
fa-info@us.pepperl-fuchs.com

Allemagne : +49 621 776 1111
fa-info@de.pepperl-fuchs.com

Singapour : +65 6779 9091
fa-info@sg.pepperl-fuchs.com

PF PEPPERL+FUCHS

Données techniques

Codage		Codé A
Connecteur 3		
Raccordement		Connecteur mâle
Forme constructive		M12
Style		droit
Verrouillage		connexion à vis
nombre de pôles		4
Codage		Codé A
numéro de fichier UL		E231213
Caractéristiques électriques		
Tension d'emploi	U_B	max. 30 V C.A./C.C.
Courant d'emploi	I_B	max. 4 A
Conformité		
Degré de protection		EN 60529
connecteurs multibroches		connecteur M12 x 1 : IEC 61076-2-101
inflammabilité		UL 1581 ; DIN EN 60332-2-2
Sans halogène		DIN VDE 0472-815 IEC 60754-1
Résistance microbienne		DIN EN 50525-2-21 / DIN VDE 0282-10
Résistance à l'hydrolyse		DIN EN 50525-2-21
Agréments et certificats		
Agrément UL		AWM STYLE 20549 AWM I/II A/B 80°C 300V FT2 (câble)
Conditions environnementales		
Température ambiante		
Connecteur		-40 ... 90 °C (-40 ... 194 °F)
Câble, fixe		-40 ... 80 °C (-40 ... 176 °F)
Câble, flexible		-25 ... 80 °C (-13 ... 176 °F)
Degré de pollution		3
Caractéristiques mécaniques		
Connecteur		
Couple de serrage		0,6 Nm
Protection contre le desserrage		disponible
Installation avec outil		moletage droit
Cycles d'insertion-extraction		min. 100
Degré de protection		IP67 / IP68 / IP69
Câble		selon la norme CEI/EN 60228 (DIN VDE 0295) classe 6
Diamètre d'enveloppe		4,3 mm
rayon de courbure		> 10 x diamètre de la ligne, mobile > 5 x diamètre de la ligne, fixe
Force de dénudage des gaines		max. 80 N / 300 mm
Couleur de la gaine		noire (similaire à RAL 9005)
Nombre de composants		4
Section des fils		0,34 mm ²
Couleur des noyaux		Noyau 1: marron Noyau 2: blanche Noyau 3: bleu Noyau 4: noir
Construction du noyau		42 x 0,1 mm Ø
Longueur	L	L1 = 0,6 m L2 = 0,6 m
Code de câble		Li F 9Y 11Y 4 x 0,34
Compatibilité de la chaîne de halage		
Cycles de la chaîne de halage		min. 5000000
vitesse de mouvements		max. 3,3 m/s
Distance transversale		max. 5 m

Date de publication: 2021-11-02 Date d'édition: 2021-11-02 : 252969_fra.pdf

Reportez-vous aux « Remarques générales sur les informations produit de Pepperl+Fuchs ».

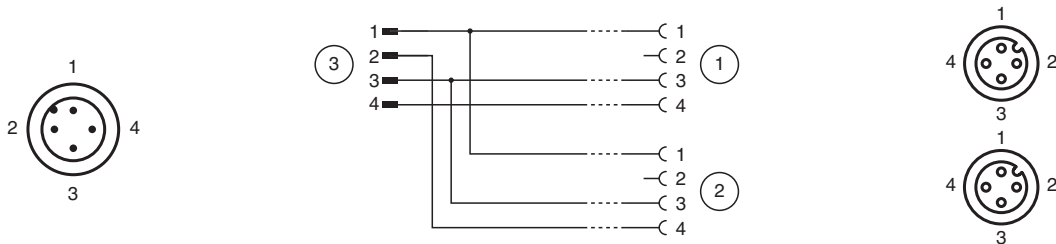
Groupe Pepperl+Fuchs
www.pepperl-fuchs.comÉtats-Unis : +1 330 486 0001
fa-info@us.pepperl-fuchs.comAllemagne : +49 621 776 1111
fa-info@de.pepperl-fuchs.comSingapour : +65 6779 9091
fa-info@sg.pepperl-fuchs.com

PEPPERL+FUCHS

Données techniques

accélération	max. 5 m/s ²
Cycles de torsion	min. 1000000
Contrainte de torsion	± 180 °/m
Matériau	
Sans PWIS	oui
Sans halogène	oui
Connecteur	
Connexion à vis	Zinc moulé sous pression, nickelé
Poignée	TPU, noir
surface de contact	Au
inflammabilité	V-2
Câble	
enveloppe	PUR à base de polyether
isolation de fil	PP
Résistance aux projections de soudure	oui
Résistance aux produits chimiques	bien
Résistance aux huiles	oui
Résistance au lubrifiant de refroidissement	oui
Résistance microbienne	oui
Résistance à l'hydrolyse	oui
inflammabilité	FT2

Affectation des broches



Accessoires

	MH Y+T-SPLITTER HOLDER	Support universel modulaire pour cordons de répartiteur en T M12 et cordons de répartiteur en Y M12
	MH V1-SCREWDRIVER	Tournevis dynamométrique (0,6 Nm)
	MH V1-BIT M12	Capuchon enfichable M12
	V1/V3-LABELHOLDER	Porte-étiquette
	V1/V3-LABEL	Étiquette de marquage
	MH V1-Holder	Support universel modulaire pour connecteurs M12
	V1-CLIP	protection de déverrouillage pour connecteur M12

Accessoires



V1-MARKING-RING-COLOR

Anneaux de marquage pour connecteurs M12, différentes couleurs