

# SAC-12P-10,0-PUR/FR SCO - Câble pour capteurs/actionneurs



1430682

<https://www.phoenixcontact.com/fr/produits/1430682>

Veillez tenir compte du fait que les données affichées dans ce document PDF proviennent de notre catalogue en ligne. Vous trouverez les données complètes dans la documentation utilisateur. Nos conditions générales d'utilisation des téléchargements sont applicables.



Câble pour capteurs/actionneurs, 12-pôles exempt d'halogène, extrémité libre, sur Connecteur femelle coudé M12 SPEEDCONNECT, détrompage: A, longueur de câble: 10 m

## Avantages

- Simplicité et sécurité : composants enfichables contrôlés électriquement à 100 %
- Gain de temps grâce à l'installation avec le verrouillage rapide SPEEDCONNECT
- Notre norme : câble PUR exempt d'halogène robuste
- Gain de place grâce aux connecteurs multipolaires

## Données commerciales

Référence	1430682
Conditionnement	1 Unité(s)
Commande minimum	1 Unité(s)
Clé de vente	BF1CGA
Product key	BF1CGA
Page catalogue	Page 212 (C-2-2019)
GTIN	4046356456494
Poids par pièce (emballage compris)	605,6 g
Poids par pièce (hors emballage)	595,3 g
Numéro du tarif douanier	85444290
Pays d'origine	DE

# SAC-12P-10,0-PUR/FR SCO - Câble pour capteurs/actionneurs



1430682

<https://www.phoenixcontact.com/fr/produits/1430682>

## Caractéristiques techniques

### Propriétés du produit

Type de produit	Câble pour capteurs/actionneurs
Nombre de pôles	12
Application	Standard
Nombre de sorties de câble	1
Blindé	non
Détrompage	A

### Propriétés d'isolation

Catégorie de surtension	II
Degré de pollution	3

### Indications sur les matériaux

Classe d'inflammabilité selon UL 94	V0
Matériau du joint	NBR
Matériau de surface de prise	TPU, ignifuge, autoextinguible
Matériau de contact	CuZn
Matériau de surface du contact	Ni/Au
Matériau de porte-contacts	PA 6.6
Matériau du raccordement vissé	Zinc moulé sous pression, nickelé

### Propriétés électriques

Résistance de contact	$\leq 5 \text{ m}\Omega$
Résistance d'isolement	$\geq 100 \text{ M}\Omega$
Tension nominale $U_N$	30 V AC 30 V DC
Intensité nominale $I_N$	1,5 A
Circuit de protection	déconnecté

### Signalisation

Affichage d'état	Non
Présence d'un affichage d'état	Non

### Caractéristiques de raccordement

#### Raccordement du conducteur

Couple de serrage	0,4 Nm (Connecteur M12)
-------------------	-------------------------

### Connecteur

#### Raccordement 1

Type	extrémité libre
------	-----------------

# SAC-12P-10,0-PUR/FR SCO - Câble pour capteurs/actionneurs

1430682

<https://www.phoenixcontact.com/fr/produits/1430682>


## Raccordement 2

Type	Connecteur femelle coudé M12 SPEEDCONNEC
Nombre de pôles	12
Mode de verrouillage	SPEEDCONNEC
Type de codage	A

## Câble/conducteur

Longueur du câble	10 m
-------------------	------

## PUR exempt d'halogène noir [PUR]

Dessin coté	
Poids de gaine	17 kg/km
Nombre de pôles	12
Blindé	non
Type	PUR exempt d'halogène noir [PUR]
Structure du conducteur ligne de signal	18x 0,10 mm
AWG ligne de signaux	26
Section de câble	12x 0,14 mm <sup>2</sup> (Ligne de signal)
Diamètre de fil avec isolant	1 mm ±0,05 mm (Ligne de signal)
Diamètre extérieur du câble	7,2 mm
Gaine extérieure, matériau	PUR
Gaine extérieure, coloris	noir RAL 9005
Matériau conducteur	Cordon Cu étamé
Matériau isolant de fil	PP
Fil, coloris	blanc, marron, vert, jaune, gris, rose, bleu, rouge, noir, violet, gris/rose, rouge/bleu
Câblage total	12 fils regroupés en couches
Résistance max. du conducteur	142 Ω/km
Tension nominale câble	≤ 300 V
Tension d'essai	≥ 1500 V
Rayon de courbure minimum, position fixe	5 x D
Rayon de courbure minimum, position flexible	10 x D
Rayon de courbure minimal, pose fixe	36 mm
Rayon de courbure minimal, pose souple	72 mm
Cycles de flexion max.	4000000
Absence d'halogène	selon DIN EN 50267-2-1

# SAC-12P-10,0-PUR/FR SCO - Câble pour capteurs/actionneurs



1430682

<https://www.phoenixcontact.com/fr/produits/1430682>

Résistance à la propagation des flammes	selon la norme UL VW1 DIN EN 60332-1-2
Résistance à l'huile	EN 60811-2-1
Résistance spéciale	EN 50525-2-21:2012-01 relativement résistant aux UV selon DIN EN ISO 4892-2-A
Propriétés particulières	Surface non adhésive
Température ambiante (fonctionnement)	-40 °C ... 80 °C (câble, pose fixe) -5 °C ... 80 °C (Câble, pose souple)

## Conditions environnementales et de durée de vie

### Conditions ambiantes

Indice de protection	IP65 IP67 IP68
Température ambiante (fonctionnement)	-25 °C ... 85 °C (connecteur mâle / femelle) -40 °C ... 80 °C (câble, pose fixe) -20 °C ... 80 °C (Câble, pose souple)

## Normes et spécifications

Désignation de la norme	Connecteur M12
Normes/prescriptions	CEI 61076-2-101

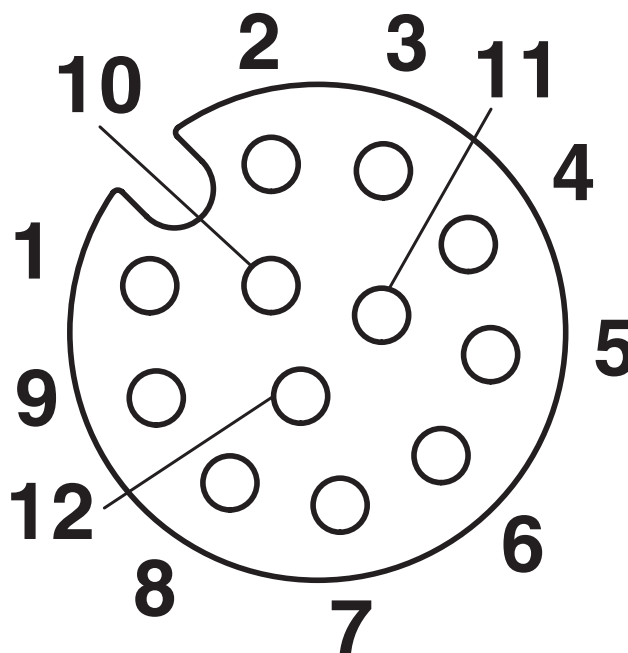
# SAC-12P-10,0-PUR/FR SCO - Câble pour capteurs/actionneurs

1430682

<https://www.phoenixcontact.com/fr/produits/1430682>

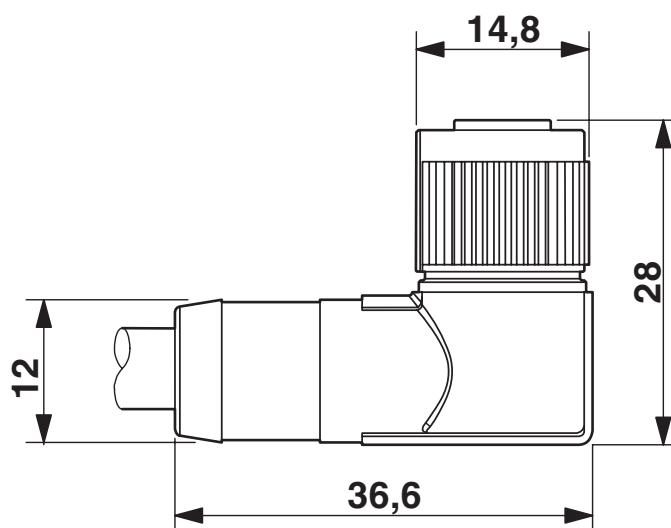
## Dessins

Dessin schématique



Nombre de pôles femelle M12, 12 pôles, vue côté femelle

Dessin coté



Connecteur femelle M12-SPEEDCONNEC coudé, blindé

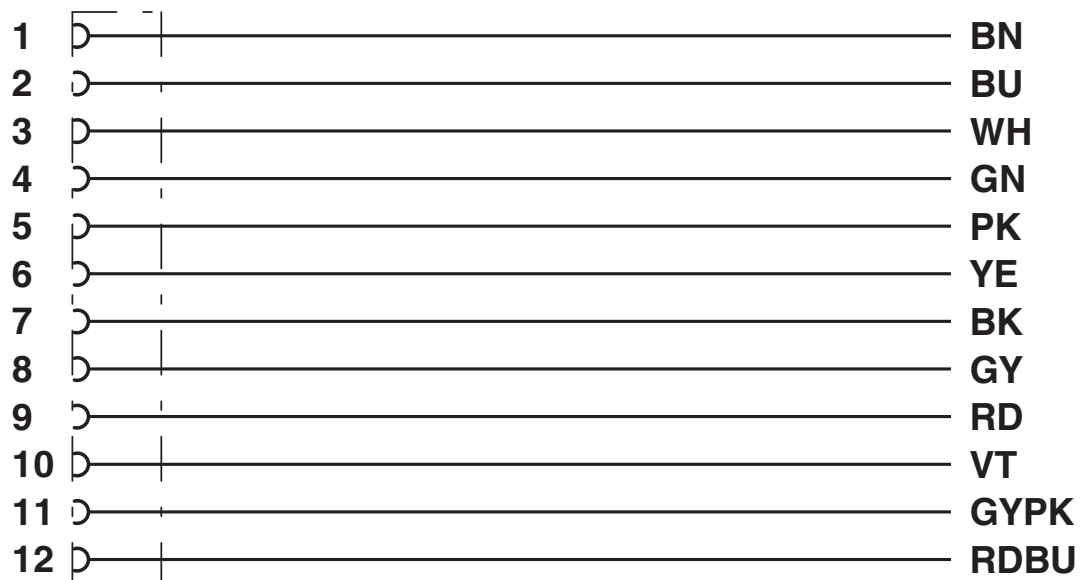
# SAC-12P-10,0-PUR/FR SCO - Câble pour capteurs/actionneurs



1430682

<https://www.phoenixcontact.com/fr/produits/1430682>

## Schéma de connexion



# SAC-12P-10,0-PUR/FR SCO - Câble pour capteurs/actionneurs



1430682

<https://www.phoenixcontact.com/fr/produits/1430682>

## Homologations

📄 To download certificates, visit the product detail page: <https://www.phoenixcontact.com/fr/produits/1430682>



### UL Listed

Identifiant de l'homologation: FILE E 221474

	Tension nominale $U_N$	Intensité nominale $I_N$	Section AWG	Section $mm^2$
	30 V	1 A	-	-



### EAC-RoHS

Identifiant de l'homologation: RU D-DE.HB35.B.00387

# SAC-12P-10,0-PUR/FR SCO - Câble pour capteurs/actionneurs



1430682

<https://www.phoenixcontact.com/fr/produits/1430682>

## Classifications

### ECLASS

ECLASS-11.0	27060311
ECLASS-12.0	27060311
ECLASS-13.0	27060311

### ETIM

ETIM 9.0	EC001855
----------	----------

### UNSPSC

UNSPSC 21.0	26121600
-------------	----------



# SAC-12P-10,0-PUR/FR SCO - Câble pour capteurs/actionneurs



1430682

<https://www.phoenixcontact.com/fr/produits/1430682>

## Conformité environnementale

China RoHS

Période d'utilisation conforme : illimitée = EFUP-e

Aucune substance dangereuse dépassant les valeurs seuils ;

# SAC-12P-10,0-PUR/FR SCO - Câble pour capteurs/actionneurs



1430682

<https://www.phoenixcontact.com/fr/produits/1430682>

## Accessoires

### UCT-WMT (23X4) - Repère pour conducteur

0801453

<https://www.phoenixcontact.com/fr/produits/0801453>



Repère pour conducteur, Planche, blanc, vierge, repérable avec : TOPMARK NEO, LASER TOPMARK, BLUEMARK ID COLOR, BLUEMARK ID, BLUEMARK CLED, THERMOMARK PRIME, THERMOMARK CARD 2.0, THERMOMARK CARD, type de montage: insertion, plage de diamètre de câble: 1,5 ... 35 mm, surface utile: 23 x 4 mm, Nombre d'étiquettes: 30

### UC-WMT (23X4) - Repère pour conducteur

0819411

<https://www.phoenixcontact.com/fr/produits/0819411>



Repère pour conducteur, Planche, blanc, vierge, repérable avec : BLUEMARK ID COLOR, BLUEMARK ID, BLUEMARK CLED, PLOTMARK, CMS-P1-PLOTTER, type de montage: insertion, plage de diamètre de câble: 1,5 ... 35 mm, surface utile: 23 x 4 mm, Nombre d'étiquettes: 24

# SAC-12P-10,0-PUR/FR SCO - Câble pour capteurs/actionneurs



1430682

<https://www.phoenixcontact.com/fr/produits/1430682>

## US-WMT (23X4) - Repères pour câble

0828769

<https://www.phoenixcontact.com/fr/produits/0828769>



Repères pour câble, Carte, blanc, vierge, repérable avec : BLUEMARK ID COLOR, BLUEMARK ID, THERMOMARK PRIME, THERMOMARK CARD 2.0, THERMOMARK CARD, type de montage: enfilage, plage de diamètre de câble: 1,5 ... 35 mm, surface utile: 23 x 4 mm, Nombre d'étiquettes: 56

## WMTW (23X4)R - Repères pour câble

0831004

<https://www.phoenixcontact.com/fr/produits/0831004>



Repères pour câble, Rouleau, blanc, vierge, repérable avec : THERMOMARK E. 300 (D)/600 (D), THERMOMARK ROLL 2.0, THERMOMARK ROLL, THERMOMARK ROLL X1, THERMOMARK ROLLMASTER 300/600, THERMOMARK X1.2, type de montage: insertion, plage de diamètre de câble: 1,5 ... 35 mm, surface utile: 23 x 4 mm, Nombre d'étiquettes: 3000

# SAC-12P-10,0-PUR/FR SCO - Câble pour capteurs/actionneurs

1430682

<https://www.phoenixcontact.com/fr/produits/1430682>

## WP-CTA POM 13,0 BK - Adaptateur de tuyau de protection

1422884

<https://www.phoenixcontact.com/fr/produits/1422884>



Adaptateur pour tuyau flexible de protection pour tubes ondulés d'une dimension nominale 13 (10 x 13), ondulation parallèle

---

## WP-PA HF 13,0 BK - Tube de protection

3240681

<https://www.phoenixcontact.com/fr/produits/3240681>



Tube de protection, matériau: PA 6, résistant aux UV: oui, souple, indice de protection: IP68, coloris: noir, classe d'inflammabilité selon UL 94: V0, diamètre intérieur: 10 mm, Longueur totale: 50 m

# SAC-12P-10,0-PUR/FR SCO - Câble pour capteurs/actionneurs

1430682

<https://www.phoenixcontact.com/fr/produits/1430682>

## WP-PA HF-HB 13,0 BK - Tube de protection

3240839

<https://www.phoenixcontact.com/fr/produits/3240839>



Tube de protection, matériau: PA 6, résistant aux UV: oui, souple, indice de protection: IP68, coloris: noir, classe d'inflammabilité selon UL 94: HB, diamètre intérieur: 10 mm, Longueur totale: 50 m

---

## PROT-M12 MS-PA-CHAIN - Vis de fermeture

1430899

<https://www.phoenixcontact.com/fr/produits/1430899>



Cache de protection M12 avec bande de fixation pour lignes de capteurs, pour connecteurs femelles M12 non affectés

# SAC-12P-10,0-PUR/FR SCO - Câble pour capteurs/actionneurs



1430682

<https://www.phoenixcontact.com/fr/produits/1430682>

## SAC-M12-EXCLIP-F - Clips de sécurité

1558991

<https://www.phoenixcontact.com/fr/produits/1558991>



Clip de sécurité pour le côté connecteur femelle de câbles pour capteurs/actionneurs munis de connecteurs M12 et de connecteurs M12 à confectionner, pour écrous moletés de diamètre 15 mm, ou pour clé Allen de 14 mm, évite la séparation de raccords enfichables, sans outil

---

## B-STIFT - Crayon de marquage

1051993

<https://www.phoenixcontact.com/fr/produits/1051993>



Crayon de marquage, pour repérage manuel des rubans Zack vierges, repérage indélébile et ineffaçable, épaisseur de trait 0,5 mm

# SAC-12P-10,0-PUR/FR SCO - Câble pour capteurs/actionneurs



1430682

<https://www.phoenixcontact.com/fr/produits/1430682>

## CUTFOX-S VDE - Pince coupante diagonale

1212207

<https://www.phoenixcontact.com/fr/produits/1212207>



Pince coupante diagonale, pour fils durs (cordes à piano) et souples, conformes à la norme VDE 1 000 V AC/ 1 500 V DC

---

## WIREFOX SAC-1 - Outil à dénuder

1212757

<https://www.phoenixcontact.com/fr/produits/1212757>



Pince à dénuder, pour câbles de capteurs et d'actionneurs exempts d'halogène (câbles SAC), avec isolation PUR et PVC, Ø de 3,2 mm à 4,4 mm, longueur à dénuder au choix

# SAC-12P-10,0-PUR/FR SCO - Câble pour capteurs/actionneurs

1430682

<https://www.phoenixcontact.com/fr/produits/1430682>

## WIREFOX SAC - Outil à dénuder

1212623

<https://www.phoenixcontact.com/fr/produits/1212623>



Pince à dénuder, pour câbles de capteurs et d'actionneurs exempts d'halogène (câbles SAC), avec isolation PUR et PVC, Ø de 4,4 mm à 7 mm, longueur à dénuder au choix

---

## WIREFOX 10 - Outil à dénuder

1212150

<https://www.phoenixcontact.com/fr/produits/1212150>



Outil à dénuder, pour câbles et conducteurs de 0,02 - 10 mm<sup>2</sup>, réglage automatique, longueur à dénuder jusqu'à 18 mm, capacité de sectionnement jusqu'à 10 mm<sup>2</sup> flexible/ 1,5 mm<sup>2</sup> rigide, couteau de dénudage remplaçable



# SAC-12P-10,0-PUR/FR SCO - Câble pour capteurs/actionneurs



1430682

<https://www.phoenixcontact.com/fr/produits/1430682>

## TSD 04 SAC - Tournevis dynamométrique

1208429

<https://www.phoenixcontact.com/fr/produits/1208429>



Tournevis dynamométrique, couple de serrage pré réglé de 0,4 Nm et entraînement hexagonal de 4 mm pour connecteur M12

---

## TSD-M 1,2NM - Tournevis dynamométrique

1212224

<https://www.phoenixcontact.com/fr/produits/1212224>



Tournevis dynamométrique, précision selon EN ISO 6789, réglable de 0,3 à 1,2 Nm

# SAC-12P-10,0-PUR/FR SCO - Câble pour capteurs/actionneurs



1430682

<https://www.phoenixcontact.com/fr/produits/1430682>

## TSD-M SAC-BIT ADAPTER - Kit d'adaptation

1212600

<https://www.phoenixcontact.com/fr/produits/1212600>



Embout d'adaptateur, pour outils dynamométriques TSD-M..., entraînement 1/4"-E6,3, avec six pans de 4 mm pour embouts SAC

## SAC BIT M12-D15 - Outil

1208432

<https://www.phoenixcontact.com/fr/produits/1208432>



Embout enfichable pour le montage de câbles de capteurs/actionneurs munis de connecteurs M12 et de connecteurs M12 à équiper avec diamètre d'écrou moleté de 15 mm, pour emmanchement à six pans de 4 mm

Phoenix Contact 2024 © - Tous droits réservés

<https://www.phoenixcontact.com>

PHOENIX CONTACT SAS

52 Boulevard de Beaubourg Emerainville

77436 Marne La Vallée Cedex 2 France

+33 (0) 1 60 17 98 98

[documentation@phoenixcontact.fr](mailto:documentation@phoenixcontact.fr)