

VS-IP67-IP20-93E-LI/2,0 - Câble de réseau



1405921

<https://www.phoenixcontact.com/fr/produits/1405921>

Veillez tenir compte du fait que les données affichées dans ce document PDF proviennent de notre catalogue en ligne. Vous trouverez les données complètes dans la documentation utilisateur. Nos conditions générales d'utilisation des téléchargements sont applicables.



Câble Ethernet préconfectionné, CAT5e, blindé, 2 paires, AWG 26 souple (7 fils), RAL 5021 (bleu lagon), connecteur mâle RJ45/IP67, gris sur connecteur mâle RJ45/IP20, Line, longueur 2 m

Données commerciales

| | |
|-------------------------------------|---------------------|
| Référence | 1405921 |
| Conditionnement | 1 Unité(s) |
| Commande minimum | 1 Unité(s) |
| Clé de vente | ABNABD |
| Product key | ABNABD |
| Page catalogue | Page 398 (C-2-2019) |
| GTIN | 4046356475990 |
| Poids par pièce (emballage compris) | 121,3 g |
| Poids par pièce (hors emballage) | 116,88 g |
| Numéro du tarif douanier | 85444210 |
| Pays d'origine | PL |

Caractéristiques techniques

Propriétés du produit

| | |
|----------------------------|----------------------------------|
| Type de produit | Câble de données préconfectionné |
| Type de capteur | Ethernet |
| Nombre de pôles | 4 |
| Nombre de sorties de câble | 1 |
| Nombre de prises | 1 |
| Blindé | oui |
| Sortie du câble | droit |

Propriétés d'isolation

| | |
|--------------------|---|
| Degré de pollution | 2 |
|--------------------|---|

Propriétés électriques

| | |
|--|-----------------------|
| Support de transmission | Cuivre |
| Propriétés de transmission (catégorie) | CAT5 (CEI 11801:2002) |
| Vitesse de transmission | 100 MBit/s |

Propriétés mécaniques

Caractéristiques mécaniques

| | |
|--------------------|-------|
| Cycles d'enfichage | ≥ 750 |
|--------------------|-------|

Indications sur les matériaux

| | |
|-------------------------------------|--------------|
| Classe d'inflammabilité selon UL 94 | V2 |
| Gaine extérieure, matériau | PUR |
| Matériau conducteur | Cordon Cu nu |

Connecteur

Raccordement 1

| | |
|----------------------|----------------------------|
| Type | connecteur mâle droit RJ45 |
| Indice de protection | IP67 |

Raccordement 2

| | |
|----------------------|----------------------------|
| Type | connecteur mâle droit RJ45 |
| Indice de protection | IP20 |

Câble/conducteur


| | |
|-------------------|--------|
| Longueur du câble | 2,00 m |
|-------------------|--------|

Ethernet flexible CAT5, 2 paires [93E]

VS-IP67-IP20-93E-LI/2,0 - Câble de réseau

1405921

<https://www.phoenixcontact.com/fr/produits/1405921>

| | |
|--|--|
| Dessin coté |  |
| Blindé | oui |
| Style UL AWM | 20963 (80 °C / 30 V) |
| Poids de gaine | 42 kg/km |
| Type | Ethernet flexible CAT5, 2 paires |
| Abréviation | 02YS(ST)C11Y |
| Type de câble (symbole) | 93E |
| Type de signal/catégorie | Ethernet CAT5 (CEI 11801), 100 Mbit/s |
| Structure de câble | 2x2xAWG26/7, SF/UTP |
| Diamètre extérieur du câble | 6,4 mm ±0,2 mm |
| Gaine extérieure, matériau | PUR |
| Gaine extérieure, coloris | bleu lagon RAL 5021 |
| Epaisseur gaine extérieure | 1,2 mm |
| Matériau conducteur | Cordon Cu nu |
| Structure du conducteur ligne de signal | 7x 0,16 mm |
| AWG ligne de signaux | 26 |
| Section de câble | 2x 2x 0,14 mm ² |
| Matériel Isolant du fil | PE moussé |
| Diamètre de fil avec isolant | 0,98 mm |
| Fil, coloris | blanc/orange-orange, blanc/vert-vert |
| Câblage par paire | 2 fils par paire |
| Câblage total | 2 paires avec 2 masses de remplissage en direction de l'âme |
| Blindage | Film recouvert d'alu, tresse en fils de cuivre étamés |
| Revêtement optique de blindage | 70 % |
| Capacité de charge du câble | 2 A (selon DIN VDE 0891-1) |
| Tension nominale câble | ≤ 100 V (Valeur de crête, par pour courants forts) |
| Tension d'essai fil/fil | 700 V (50 Hz, 1 min.) |
| Tension d'essai fil/blindage | 700 V (50 Hz, 1 min.) |
| Résistance d'isolation de la ligne | ≥ 500 MΩ*km |
| Résistance de liaison | ≤ 100,00 mΩ/m (pour 10 MHz) |
| Impédance d'onde | 100 Ω ±5 Ω (pour 100 MHz) |
| Résistance de boucle | ≤ 290,00 Ω/km |
| Capacité de la ligne | env. 45 nF/km (pour 1 kHz) |
| Durée du parcours du signal | 5,3 ns/m |
| Résistance à la traction | ≤ 80 N |
| Rayon de courbure minimum, position fixe | 4 x D |
| Rayon de courbure minimum, position flexible | 8 x D |

VS-IP67-IP20-93E-LI/2,0 - Câble de réseau



1405921

<https://www.phoenixcontact.com/fr/produits/1405921>

| | |
|---|---------------------------------------|
| Damping | 3,2 dB (pour 1 MHz) |
| | 6 dB (pour 4 MHz) |
| | 9,5 dB (pour 10 MHz) |
| | 12,1 dB (pour 16 MHz) |
| | 13,6 dB (pour 20 MHz) |
| | 17,1 dB (pour 31,25 MHz) |
| | 24,8 dB (pour 62,5 MHz) |
| | 32 dB (pour 100 MHz) |
| Affaiblissement paradiaphonique (NEXT) | 65,3 dB (pour 1 MHz) |
| | 56,3 dB (pour 4 MHz) |
| | 50,3 dB (pour 10 MHz) |
| | 47,2 dB (pour 16 MHz) |
| | 45,8 dB (pour 20 MHz) |
| | 42,9 dB (pour 31,25 MHz) |
| | 38,4 dB (pour 62,5 MHz) |
| | 35,3 dB (pour 100 MHz) |
| Paradiaphonie cumulée (PSNEXT) | 62,3 dB (pour 1 MHz) |
| | 53,3 dB (pour 4 MHz) |
| | 47,3 dB (pour 10 MHz) |
| | 44,2 dB (pour 16 MHz) |
| | 42,8 dB (pour 20 MHz) |
| | 39,9 dB (pour 31,25 MHz) |
| | 35,4 dB (pour 62,5 MHz) |
| | 32,3 dB (pour 100 MHz) |
| Affaiblissement de régularité (RL) | 23 dB (pour 4 MHz) |
| | 24,1 dB (pour 8 MHz) |
| | 25 dB (pour 10 MHz) |
| | 25 dB (pour 16 MHz) |
| | 25 dB (pour 20 MHz) |
| | 23,6 dB (pour 31,25 MHz) |
| | 21,5 dB (pour 62,5 MHz) |
| | 20,1 dB (pour 100 MHz) |
| Absence d'halogène | d'après IEC 60754-1 |
| Résistance à l'huile | selon EN 60811-2-1 |
| Résistance à la propagation des flammes | selon CEI 60332-1-2 |
| | selon la norme UL VW1 |
| | selon UN ECE-R 118.03 |
| Température ambiante (fonctionnement) | -20 °C ... 80 °C (Câble, pose souple) |
| | -40 °C ... 80 °C (câble, pose fixe) |

Conditions environnementales et de durée de vie

Conditions ambiantes

IP20

VS-IP67-IP20-93E-LI/2,0 - Câble de réseau



1405921

<https://www.phoenixcontact.com/fr/produits/1405921>

| | |
|----------------------|-----------|
| Indice de protection | IP67 |
| | IP67/IP20 |

Dessins

Dessin coté

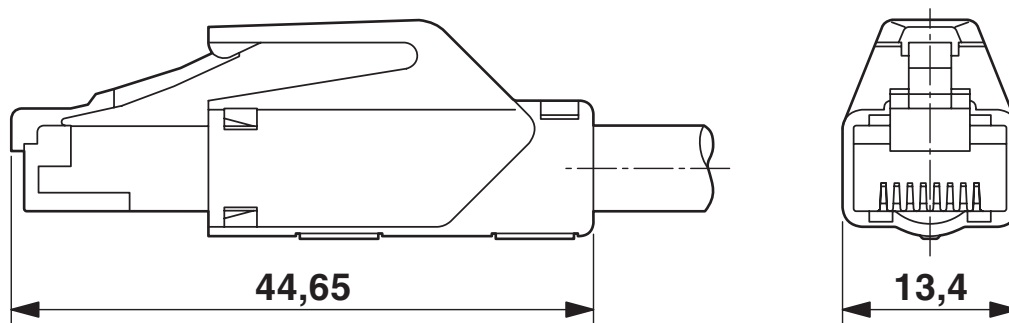
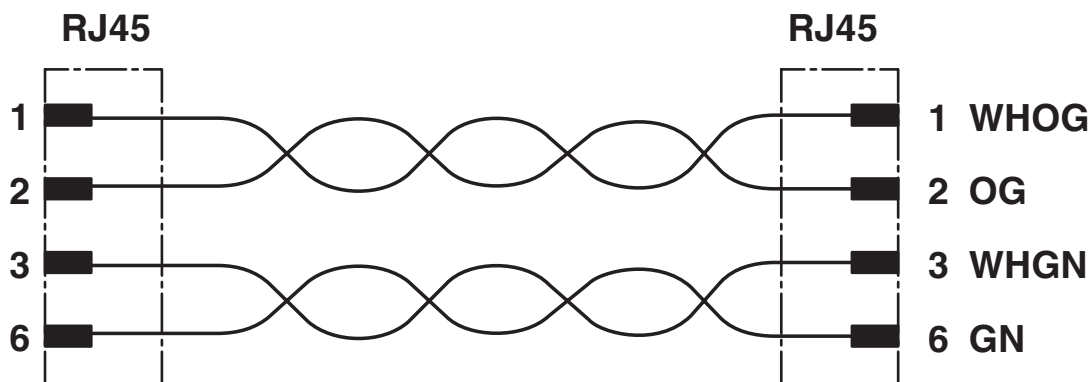


Schéma de connexion



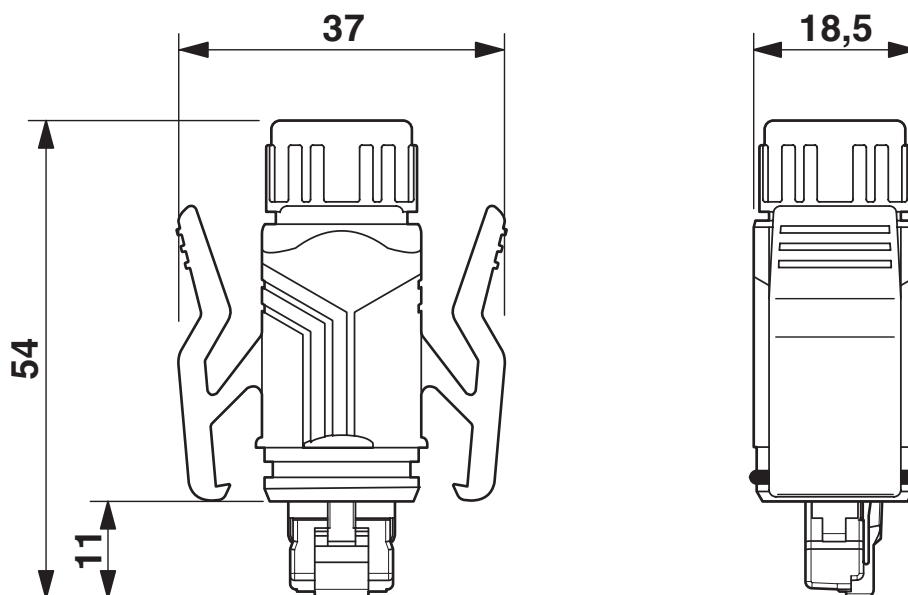
VS-IP67-IP20-93E-LI/2,0 - Câble de réseau

1405921

<https://www.phoenixcontact.com/fr/produits/1405921>



Dessin coté



VS-IP67-IP20-93E-LI/2,0 - Câble de réseau



1405921

<https://www.phoenixcontact.com/fr/produits/1405921>

Homologations

📄 To download certificates, visit the product detail page: <https://www.phoenixcontact.com/fr/produits/1405921>



EAC

Identifiant de l'homologation: 19060508

1405921

<https://www.phoenixcontact.com/fr/produits/1405921>

Classifications

ECLASS

| | |
|-------------|----------|
| ECLASS-11.0 | 27060308 |
| ECLASS-12.0 | 27060308 |
| ECLASS-13.0 | 27060307 |

ETIM

| | |
|----------|----------|
| ETIM 9.0 | EC002599 |
|----------|----------|

UNSPSC

| | |
|-------------|----------|
| UNSPSC 21.0 | 26121600 |
|-------------|----------|

VS-IP67-IP20-93E-LI/2,0 - Câble de réseau



1405921

<https://www.phoenixcontact.com/fr/produits/1405921>

Conformité environnementale

China RoHS

Période d'utilisation conforme : illimitée = EFUP-e

Aucune substance dangereuse dépassant les valeurs seuils ;

Phoenix Contact 2024 © - Tous droits réservés

<https://www.phoenixcontact.com>

PHOENIX CONTACT SAS

52 Boulevard de Beaubourg Emerainville

77436 Marne La Vallée Cedex 2 France

+33 (0) 1 60 17 98 98

documentation@phoenixcontact.fr