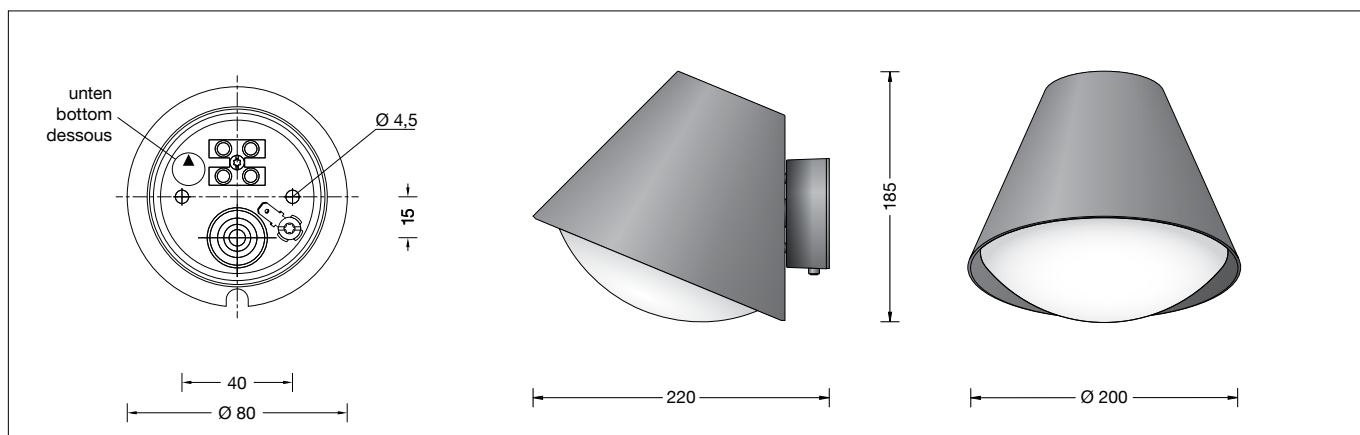


**BEGA****31 035**

Wandleuchte  
Wall luminaire  
Applique



### Gebrauchsanweisung

#### Anwendung

Wandleuchte mit abgeschirmter Lichtquelle und Opalglas.  
Eine nach oben abgeschirmte Leuchte für vielfältige Beleuchtungsaufgaben.

#### Produktbeschreibung

Leuchte besteht aus Aluminiumguss und Edelstahl  
Beschichtungstechnologie BEGA Unidure®  
Opalglas  
Silikondichtung  
Montageplatte mit 2 Befestigungsbohrungen  $\varnothing$  4,5 mm · Abstand 40 mm  
1 Leitungseinführung für Netzanschlussleitung bis  $\varnothing$  10,5 mm  
Anschlussklemme 2,5<sup>□</sup>  
Schutzleiteranschluss  
Fassung E 27  
Schutzklasse I  
Schutzart IP 44  
Schutz gegen Eindringen fester Fremdkörper  $\geq$  1 mm und Spritzwasser  
Schlagfestigkeit IK06  
Schutz gegen mechanische Schläge < 1 Joule  
 – Sicherheitszeichen  
**CE** – Konformitätszeichen  
Gewicht: 1,4 kg

#### Sicherheit

Für die Installation und für den Betrieb dieser Leuchte sind die nationalen Sicherheitsvorschriften zu beachten.  
Die Montage und Inbetriebnahme darf nur durch eine Elektrofachkraft erfolgen.  
Der Hersteller übernimmt keine Haftung für Schäden, die durch unsachgemäßen Einsatz oder Montage entstehen.  
Werden nachträglich Änderungen an der Leuchte vorgenommen, so gilt derjenige als Hersteller, der diese Änderungen vornimmt.

### Instructions for use

#### Application

Wall luminaire with shielded light source and opal glass.  
A luminaire shielded to the top for a host of lighting applications.

#### Product description

Luminaire made of aluminium alloy and stainless steel  
BEGA Unidure® coating technology  
Opal glass  
Silicone gasket  
Mounting plate with 2 fixing holes  $\varnothing$  4.5 mm · 40mm spacing  
1 cable entry for mains supply cable up to  $\varnothing$  10,5mm  
Connection terminal 2.5<sup>□</sup>  
Earth conductor connection  
Lampholder E 27  
Safety class I  
Protection class IP 44  
Protected against granular foreign bodies  $\geq$  1 mm and splash water  
Impact strength IK06  
Protection against mechanical impacts < 1 joule  
 – Safety mark  
**CE** – Conformity mark  
Weight: 1.4 kg

#### Safety

The installation and operation of this luminaire are subject to national safety regulations.  
Installation and commissioning may only be carried out by a qualified electrician.  
The manufacturer accepts no liability for damage caused by improper use or installation.  
If subsequent modifications are made to the luminaire, the person responsible for these modifications shall be considered the manufacturer.

### Fiche d'utilisation

#### Utilisation

Applique avec source lumineuse défilée et verre opale.  
Un luminaire dont l'éclairage est défilé vers le haut pour un grand nombre de projets d'éclairage en architecture.

#### Description du produit

Luminaire fabriqué en fonderie d'aluminium et acier inoxydable  
Technologie de revêtement BEGA Unidure®  
Verre opale  
Joint silicone  
Contre-plaque avec 2 trous de fixation  $\varnothing$  4,5 mm · Entraxe 40 mm  
1 entrée de câble pour câble de raccordement jusqu'à  $\varnothing$  10,5 mm  
Bornier 2,5<sup>□</sup>  
Raccordement à la terre  
Douille E 27  
Classe de protection I  
Degré de protection IP 44  
Protection contre les corps solides  $\geq$  1 mm et les projections d'eau  
Résistance aux chocs mécaniques IK06  
Protection contre les chocs mécaniques < 1 joule  
 – Sigle de sécurité  
**CE** – Sigle de conformité  
Poids: 1,4 kg

#### Sécurité

Pour l'installation et l'utilisation de ce luminaire, respecter les normes de sécurité nationales.  
L'installation et la mise en service ne doivent être effectuées que par un électricien agréé.  
Le fabricant décline toute responsabilité pour tout dommage résultant d'une mise en œuvre ou d'une installation inappropriée du produit.  
Si des modifications sont apportées ultérieurement au luminaire, l'intervenant sera considéré comme étant le fabricant.

## Leuchtmittel

Leuchte mit Schraubsockel E 27  
Lampenleistung max. 60 W  
Dieses Produkt enthält Lichtquellen der Energieeffizienzklassen E, F

Mitgeliefertes Leuchtmittel  
BEGA LED-Lampe **13584**  
LED Retrofit 7 W · 805 lm · 3000 K

Leuchtenbetriebswirkungsgrad: 32 %

Für diese Leuchte sind weitere BEGA LED-Leuchtmittel erhältlich:

**13586** LED 7 W · 805 lm · 3000 K  
dimmbar  
**13588** LED 8 W · 1055 lm · 3000 K  
**13590** LED 12 W · 1400 lm · 3000 K  
**13592** LED 12 W · 1400 lm · 3000 K  
dimmbar

Ausführliche technische und lichttechnische Daten zu den Leuchtmitteln entnehmen Sie bitte den Datenblättern auf unserer Website.

## Montage

Schraube an der Wanddose lösen und Montageplatte herausnehmen.  
Netzanschlussleitung durch die Leitungseinführung der Montageplatte führen.  
Gebrauchslage der Montageplatte „Pfeil oben“ beachten.  
Montageplatte mit beiliegendem oder anderem geeigneten Befestigungsmaterial auf Montagegrund befestigen.  
Dabei unbedingt beiliegende Dichtringe verwenden.  
Schutzleiterverbindung herstellen und elektrischen Anschluss vornehmen.  
Schutzleiterverbindung zwischen Leuchtengehäuse und Montageplatte herstellen.  
Gebrauchslage der Leuchte „Pfeil unten“ beachten.  
Leuchte auf die Montageplatte setzen, ausrichten und befestigen.  
Lampe einsetzen.  
Glas mit Dichtung in das Leuchtengehäuse einschrauben.

## Lampenwechsel · Wartung

Anlage spannungsfrei schalten.  
Leuchte öffnen und reinigen.  
Nur lösungsmittelfreie Reinigungsmittel verwenden. Lampe auswechseln.  
Dichtung überprüfen, ggf. ersetzen.  
Leuchte schließen.  
Für Reinigungsarbeiten dürfen keine Hochdruckreiniger verwendet werden.

## Lamp

Luminaire with screw base E 27  
Lamp output max. 60 W  
This product contains light sources of energy efficiency classes E, F

Supplied lamp  
BEGA LED lamp **13584**  
LED Retrofit 7 W · 805 lm · 3000 K

Luminaire efficiency: 32%

Additional BEGA LED lamps are available for this luminaire:

**13586** LED 7 W · 805 lm · 3000 K  
dimmbable  
**13588** LED 8 W · 1055 lm · 3000 K  
**13590** LED 12 W · 1400 lm · 3000 K  
**13592** LED 12 W · 1400 lm · 3000 K  
dimmbable

Detailed technical and lighting data for the lamps can be found in the data sheets on our website.

## Installation

Undo screw at wall box and remove the mounting plate.  
Lead the mains supply cable through the cable entry of the mounting plate.  
Note position of application of the mounting plate "arrow up".  
Fix the mounting plate with enclosed or any other suitable fixing material onto the mounting surface.  
Be sure to use the gasket rings supplied.  
Make the earth conductor connection and the electrical connection.  
Make earth conductor connection between luminaire housing and mounting plate.  
Note position of application of the luminaire "arrow down".  
Place the luminaire onto the mounting plate, adjust and fix it.  
Insert lamp.  
Screw glass with gasket into luminaire housing.

## Relamping · Maintenance

Disconnect the electrical installation.  
Open the luminaire and clean.  
Use only solvent-free cleaning agents. Change the lamp.  
Check the gasket and replace, if necessary.  
Close the luminaire.  
For cleaning, do not use high pressure cleaners.

## Source lumineuse

Luminaire avec culot E 27  
Puissance de lampe max. 60 W  
Ce produit contient des sources lumineuses de classe d'efficacité énergétique E, F

Lampe fournie  
lampe LED BEGA **13584**  
LED Retrofit 7 W · 805 lm · 3000 K

Rendement du luminaire en service : 32 %

Pour ces luminaires, BEGA met d'autres sources lumineuses LED à disposition :

**13586** LED 7 W · 805 lm · 3000 K  
pour variation  
**13588** LED 8 W · 1055 lm · 3000 K  
**13590** LED 12 W · 1400 lm · 3000 K  
**13592** LED 12 W · 1400 lm · 3000 K  
pour variation

Les données photométriques détaillées de toutes les lampes figurent dans les descriptifs techniques sur notre site.

## Installation

Desserrer la vis de la platine murale et retirer la contre-plaque.  
Introduire le câble de raccordement à travers l'entrée de câble de la contre-plaque.  
Vérifier la position d'utilisation de la contre-plaque « flèche en haut ».  
Fixer la contre-plaque sur le support de montage avec le matériel de fixation fourni ou tout autre matériel approprié.  
Utiliser impérativement les joints fournis.  
Mettre à la terre et procéder au raccordement électrique.  
Relier le fil de terre entre le luminaire et la contre-plaque.  
Vérifier la position d'utilisation du luminaire « flèche en bas ».  
Positionner le luminaire sur la platine de fixation, l'orienter et le fixer.  
Installer la lampe.  
Visser le verre avec le joint dans le luminaire.

## Changement de lampe · Entretien

Débrancher l'alimentation.  
Ouvrir le luminaire et le nettoyer.  
N'utiliser que des produits d'entretien ne contenant pas de solvant. Changer la lampe.  
Vérifier et remplacer les joints d'étanchéité le cas échéant.  
Fermer le luminaire.  
Ne pas utiliser de nettoyeur haute pression pour le nettoyage.

## Ersatzteile

Ersatzglas	11 002 773.1
LED-Leuchtmittel 3000K	13 584
Fassung	63 000 105
Dichtung	83 000 455

## Spares

Spare glass	11 002 773.1
LED lamp 3000K	13 584
Lampholder	63 000 105
Gasket	83 000 455

## Pièces de rechange

Verre de rechange	11 002 773.1
Lampe LED 3000K	13 584
Douille	63 000 105
Joint	83 000 455