



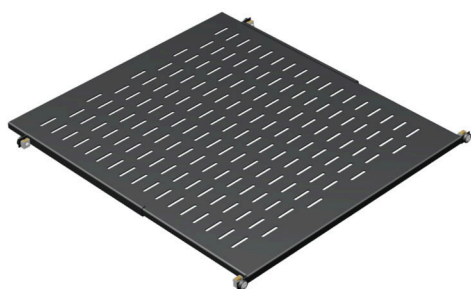
DE LA BAIE
AU DATACENTER

Plateaux fixes Universels

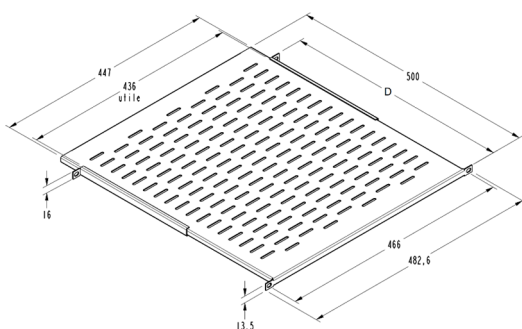
Les plateaux fixes Universels font partie des accessoires d'urbanisation interne de la baie. Ils vous permettent de positionner vos différents équipements à la hauteur que vous souhaitez dans tout type de baie.

Les plateaux fixes sont ajourés. Ils supportent des charges de 35 à 120 kg.

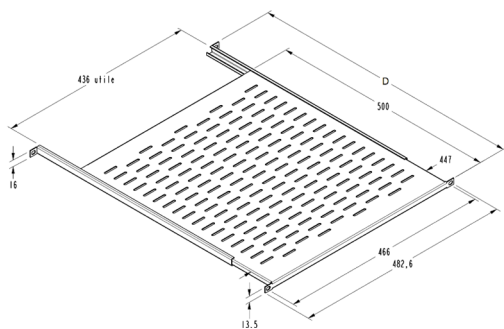
Plateau fixe universel ajouré pour baie de 600 mm à 1200 mm de profondeur. Fixation sur 4 montants 19". Réglable au mm près



Plateau fixe pour baie 600 mm de profondeur minimum



Distance D de rackage avant à rackage arrière = 330 mm à 600 mm



Distance D de rackage avant à rackage arrière = 500 mm à 800 mm

COMPOSITION

- Plateau fixe avec coulisses de réglage
- Matériau : tôle d'acier de 1,5 mm d'épaisseur. Peint en gris titane
- Charge admissible répartie : 50 kg pour une distance de rackage avant à rackage arrière de 300 à 500 mm
- Charge admissible répartie : 35 kg pour une distance de rackage avant à rackage arrière de 501 à 800 mm
- Hauteur utile : 13,5 mm. Hauteur hors tout (avec coulisses) : 16 mm.
- Largeur utile : 436 mm. Largeur plateau : 447 mm.

INSTALLATION

- Fixation dans les carrés de 9,5 mm situés sur les faces de rackage avant et arrière des montants 19"
- Les coulisses permettent un réglage au millimètre près

CONDITIONNEMENT

- 1 plateau fixe
- 2 coulisses de réglage
- 4 vis M6 + 4 coupelles plastiques + 4 écrous cage M6

REFERENCES

Rackage sur baie de profondeur :	600 mm minimum	Au-delà de 600 mm
Profondeur de plateau	500 mm	500 mm
Distance (D) de rackage avant à rackage arrière	330 à 600 mm	500 à 800 mm
Charge admissible maxi	50 kg pour une distance de 330 à 500 mm	35 kg
	35 kg pour une distance de 501 à 600 mm	35 kg
Code référence plateau fixe universel	PF1950003	PF1950004

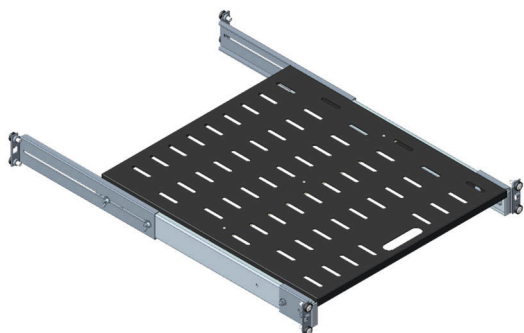




DE LA BAIE
AU DATACENTER

Plateaux fixes Universels

Plateau fixe universel ajouré avec renfort pour baie de 600 mm à 1200 mm de profondeur. Fixation sur 4 montants 19". Réglable au millimètre près.



COMPOSITION

- Plateau fixe universel ajouré avec pattes de fixation 19"
- Matériau : tôle d'acier de 1,5 mm d'épaisseur. Peint en gris titane
- Charge admissible répartie : 60 kg
- Hauteur utile : 15 mm
- Hauteur hors tout (avec pattes de fixation) : 57,8 mm
- Largeur utile : 417 mm

INSTALLATION

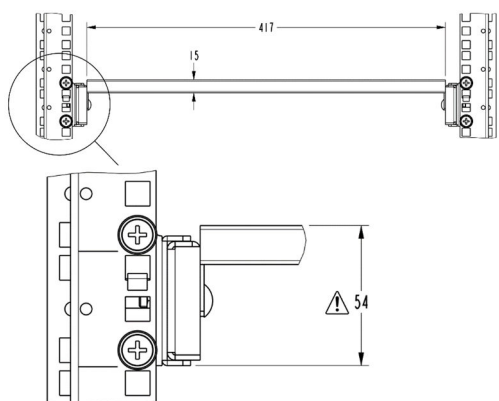
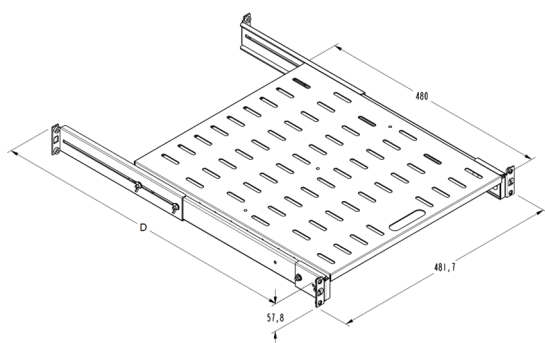
- Fixation rapide grâce à 4 ergots qui se logent dans des carrés de 9,5 mm sur les faces de rackage avant et arrière des montants 19"
- Puis serrage des écrous à oreille et vissage des 8 vis M6 de face avant.

CONDITIONNEMENT

- 1 plateau fixe universel ajouré
- 1 paire de supports avec pattes 19" réglables
- 8 vis M6 + 8 coupelles plastiques

REFERENCES

Rackage sur baie de profondeur :	de 600 mm à 1200 mm
Profondeur de plateau	480 mm
Distance (D) de rackage avant à rackage arrière	400 à 650 mm
Code référence plateau fixe universel	PF1948007



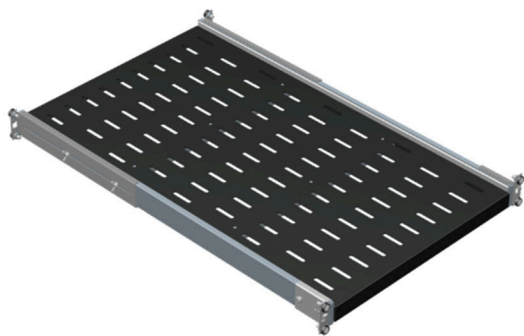
Vue horizontale. Pattes de fixation





DE LA BAIE
AU DATACENTER

Plateau fixe universel ajouré avec renfort pour baie de 900 et 1200 mm de profondeur. Fixation sur 4 montants 19". Réglable au millimètre près.



COMPOSITION

- Plateau fixe universel ajouré et pattes de fixation 19"
- Matériau : tôle d'acier de 1,5 mm d'épaisseur. Peint en gris titane
- Charge admissible répartie : 120 kg
- Hauteur utile : 32,5 mm
- Hauteur hors tout (avec pattes de fixation) : 57,8 mm
- Largeur utile : 417 mm

INSTALLATION

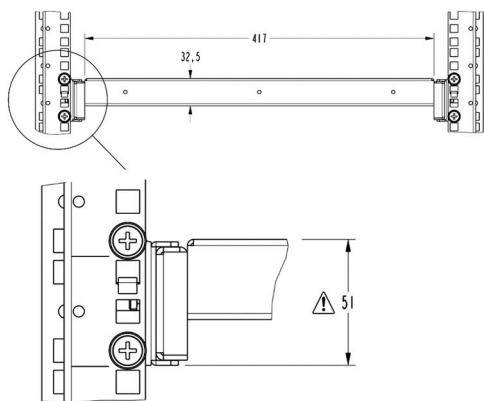
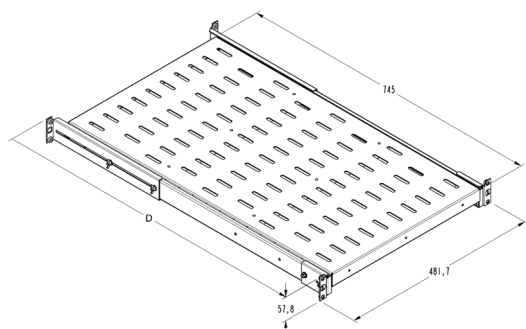
- Fixation rapide grâce à 4 ergots qui se logent dans des carrés de 9,5 mm sur les faces de rackage avant et arrière des montants 19"
- Puis serrage des écrous à oreille et vissage des 8 vis M6 de face avant.

CONDITIONNEMENT

- 1 plateau fixe universel avec renfort
- 1 paire de supports avec pattes 19" réglables
- 8 vis M6 + 8 coupelles plastiques

REFERENCES

Rackage sur baie de profondeur :	900 à 1200 mm
Profondeur de plateau	745 mm
Distance (D) de rackage avant à rackage arrière	640 mm à 900 mm
Code référence plateau fixe universel	PF1974507



Vue de face. Pattes de fixation

