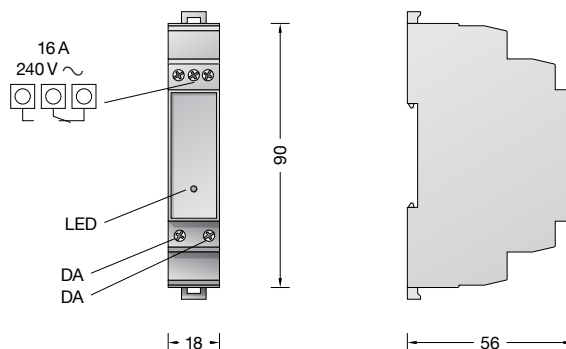


**BEGA****71 116**

DALI-2 Relaismodul  
 DALI-2 relay module  
 Module de relais DALI-2



## Gebrauchsanweisung

### Anwendung

Das Relaismodul stellt einen über den DALI-Bus steuerbaren Relaiskontakt zur Verfügung, um Dauerlasten bis 2 kW zu schalten.  
 Durch gezieltes Schalten im Spannungsnulldurchgang wird der Schaltkontakt geschont und eine lange Lebensdauer erreicht.  
 Durch die integrierte Einschaltstrombegrenzung auch für Anwendungen mit sehr hohen Einschaltstromspitzen geeignet.

### Produktbeschreibung

Modul für die Befestigung auf 35 mm-Hutschiene – DIN 50022, Platzbedarf: 1 TE  
 1 Wechslerkontakt  
 Max. Nennlast: 2000 W · 16 A bei  $\cos \varphi = 1$   
 integrierte Einschaltstrombegrenzung  
 Einschalten im Nulldurchgang  
 Max. zulässige Schaltfrequenz: 1 Hz  
 Verhalten bei PowerUp programmierbar: Ein/Aus oder keine Änderung  
 Verhalten bei Ausfall der Busspannung programmierbar: Ein/Aus oder keine Änderung  
 Anschlussklemmen: 2,5<sup>□</sup>  
 Stromversorgung über DALI-Bus  
 Stromaufnahme: 2,7 mA  
 Temperaturbereich: -10 °C bis 50 °C  
**CE** – Konformitätszeichen  
 Gewicht: 0,05 kg

### Sicherheit

Für die Installation und für den Betrieb dieses Ergänzungsteils sind die nationalen Sicherheitsvorschriften zu beachten.  
 Die Montage und Inbetriebnahme darf nur durch eine Elektrofachkraft erfolgen.  
 Der Hersteller übernimmt keine Haftung für Schäden, die durch unsachgemäßen Einsatz oder Montage entstehen.  
 Werden nachträglich Änderungen an dem Ergänzungsteil vorgenommen, so gilt derjenige als Hersteller, der diese Änderungen vornimmt.

## Instructions for use

### Application

The relay module provides a relay contact that can be controlled using the DALI bus to switch sustained loads of up to 2 kW.  
 Through specific switching in the voltage zero crossing, the switching contact is subject to reduced wear, thus extending the service life.  
 Thanks to the integrated inrush current limiter, it is also suitable for applications with very high inrush current peaks.

### Product description

Module for mounting on a 35 mm DIN rail – DIN 50022, space required: 1 HP  
 1 changeover contact  
 Max. rated load: 2000 W · 16 A ·  $\cos \varphi = 1$   
 Integrated inrush current limiter  
 Switching on at zero crossing  
 Max. permissible switching frequency: 1 Hz  
 Behaviour programmable on power up: On/Off or no change  
 Behaviour programmable in the event of bus voltage failure: On/Off or no change  
 Connection terminals: 2.5<sup>□</sup>  
 Power supply through DALI bus  
 Power consumption: 2.7 mA  
 Temperature range: -10 °C to 50 °C  
**CE** – Conformity mark  
 Weight: 0.05 kg

### Safety

The installation and operation of this accessory are subject to national safety regulations.  
 Installation and commissioning may only be carried out by a qualified electrician.  
 The manufacturer accepts no liability for damage caused by improper use or installation.  
 If modifications are subsequently made to the accessory, the person who makes these modifications shall be considered the manufacturer.

## Fiche d'utilisation

### Utilisation

Le module relais met à disposition un contact de relais contrôlable via le bus DALI afin de commuter des charges permanentes jusqu'à 2 kW.  
 Grâce à une commutation ciblée pendant le passage à zéro de la tension, le contact de commutation est préservé et a une durée de vie plus longue.  
 Également adapté à des utilisations avec des pics de courant de démarrage très élevés grâce à la limitation correspondante intégrée.

### Description du produit

Module pour la fixation sur rail DIN de 35 mm - DIN 50022, Encombrement : 1 sous-unité M  
 1 contact inverseur  
 Charge nominale max. : 2000 W · 16 A ·  $\cos \varphi = 1$   
 Limitation du courant de démarrage intégrée  
 Commutation en passage à zéro  
 Fréquence de commutation maximale admissible : 1 Hz  
 Comportement à la mise sous tension programmable : On/off ou aucun changement  
 Comportement en cas de défaillance de la tension du bus programmable : On/off ou aucun changement  
 Borniers : 2,5<sup>□</sup>  
 Alimentation électrique par bus DALI  
 Consommation électrique : 2,7 mA  
 Température de service : -10 °C à 50 °C  
**CE** – Sigle de conformité  
 Poids: 0,05 kg

### Sécurité

Pour l'installation et l'utilisation de cet accessoire, respecter les normes de sécurité nationales.  
 L'installation et la mise en service ne doivent être effectuées que par un électricien agréé.  
 Le fabricant décline toute responsabilité pour tout dommage résultant d'une mise en œuvre ou d'une installation inappropriée du produit.  
 Si des modifications sont ultérieurement apportées à cet accessoire, l'intervenant qui les effectuera sera considéré comme fabricant.

### Konfiguration

Die komfortable Software DALI-Cockpit zur Konfiguration von DALI-Systemen und zur Überwachung der Kommunikation auf dem DALI-Bus steht auf unserer Website zum Download zur Verfügung:  
<https://www.bega.com/dali-cockpit>  
Eine Konfiguration ist außerdem auch per Smartphone und Tablet über die App BEGA Tool in Verbindung mit dem Bluetooth-DALI-Gateway 71 075 oder 71 151 möglich.

### Montage

Der Relaismodul wird über die DALI-Klemmen direkt am DALI-Bus (mit vorhandener Stromversorgung) angeschlossen. Der Anschluss kann ohne Beachtung der Polung erfolgen.  
Am Ausgang des Relais können Lasten mit Nennleistungen von bis zu 2000VA und Schaltströmen bis zu 16A betrieben werden. Um sicherzustellen, dass der Laststrom den maximalen Schaltstrom des Relais nicht übersteigt, ist in der Installation eine geeignete Sicherung vorzuschalten.  
Der Schaltprozess erfolgt im Spannungs-Nulldurchgang und ist durch die integrierte Einschaltstrombegrenzung auch für Lasten mit sehr hohem Einschaltstrom (> 100 A) geeignet.

### Ergänzungsteile

**71 075** Bluetooth-DALI-Gateway für die Hutschienenmontage

**71 151** Bluetooth-DALI-Gateway für den Einbau in Gerätedosen

Es gibt dazu eine gesonderte Gebrauchsanweisung.

### Configuration

The easy to use DALI Cockpit software for DALI systems configurations and for monitoring communication on the DALI bus can be downloaded from our website:  
<https://www.bega.com/dali-cockpit>  
Configuration is also possible via smartphone and tablet using the BEGA Tool app in conjunction with Bluetooth DALI gateway 71 075 or 71 151

### Installation

The relay module is connected directly to the DALI bus (with existing power supply) using the DALI terminals.  
The polarity of the connection does not play any role here.  
Loads with rated outputs of up to 2000 VA and switching currents of up to 16A can be operated at the relay output.  
To ensure that the load current does not exceed the maximum switching current of the relay, a fuse must be connected during installation.  
The switching process is carried out in the voltage zero crossing, and is also suitable for loads with very high inrush current (> 100 A) thanks to the integrated inrush current limiter.

### Accessories

**71 075** Bluetooth DALI gateway for DIN rail mounting

**71 151** Bluetooth DALI gateway for installation in device boxes

A separate instructions for use can be provided upon request.

### Configuration :

Le logiciel DALI Cockpit pratique pour configurer les systèmes DALI et surveiller la communication sur le bus DALI peut être téléchargé sur notre site internet :  
<https://www.bega.com/dali-cockpit>  
De plus, la configuration est également possible par smartphone et tablette avec l'application BEGA Tool en association avec la passerelle Bluetooth-DALI 71 075 ou 71 151.

### Installation

Le module relais est directement raccordé au bus DALI (pourvu d'une alimentation) via les borniers DALI.  
Le raccordement peut s'effectuer sans tenir compte de la polarité.  
À la sortie du relais, des charges avec des puissances nominales maximales de 2000 VA et des courants de commutation maximum de 16A peuvent être appliquées.  
Pour s'assurer que le courant de charge ne dépasse pas le courant de commutation maximal du relais, un fusible adapté doit être posé en amont dans l'installation.  
Le processus de commutation se produit pendant le passage à zéro de la tension et est également adapté aux charges avec un courant de commutation très élevé (> 100 A) grâce à la limitation du courant de démarrage intégrée.

### Accessoires

**71 075** Passerelle Bluetooth-DALI pour le montage sur rail DIN

**71 151** Passerelle Bluetooth-DALI pour l'installation dans des boîtiers d'appareils

Une fiche d'utilisation pour ces accessoires est disponible.