

KIT VANNE DIFFÉRENTIELLE (BY-PASS) POUR KIT DE LIAISON SÉRIE 687

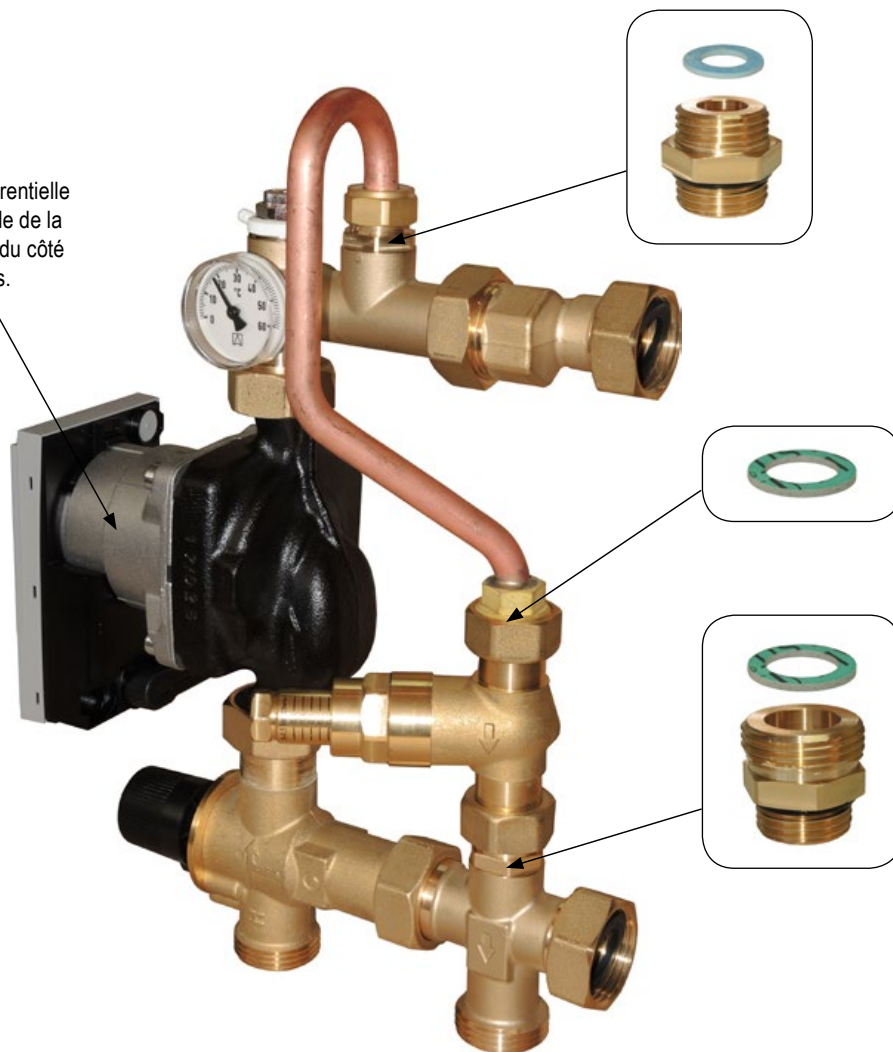


SECURITE: Veuillez lire attentivement la notices de montage et de mise en service avant d'activer le dispositif, pour éviter des accidents et des pannes à l'installation provoqués par un usage impropre du produit.
Veuillez conserver ce manuel pour des consultations futures.

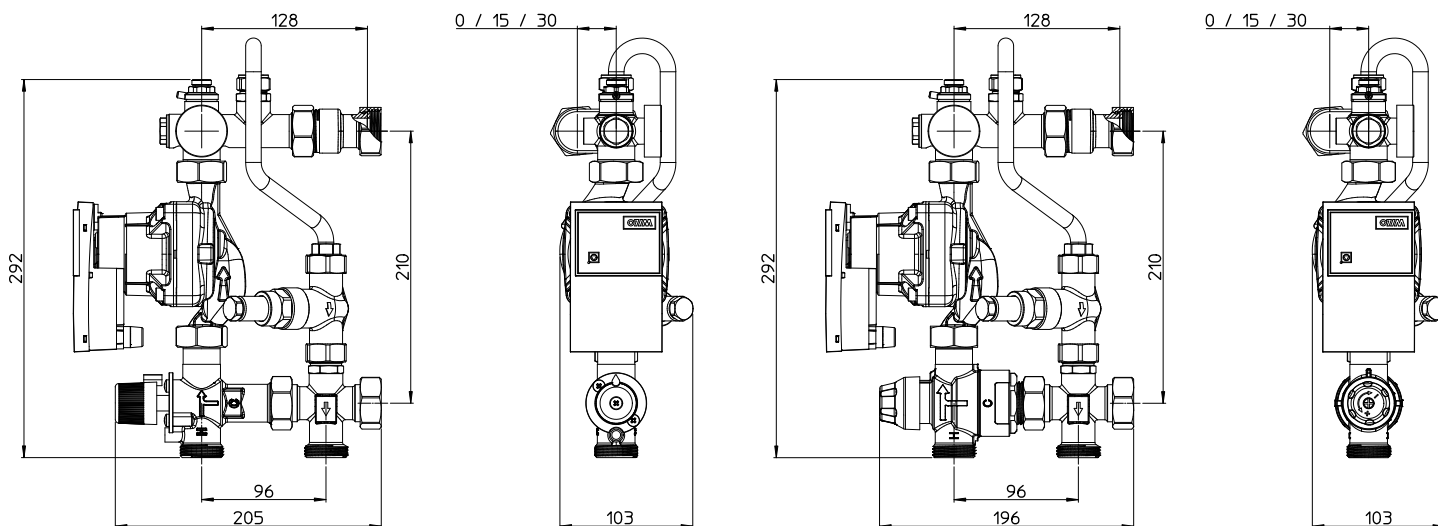
Liste et données de base des principaux composants

Les composants sont livrés démontés: il faut les monter pour avoir le module hydraulique tel que celui de l'illustration ici de suite.

Circulateur
Pour monter le kit vanne différentielle by-pass, l'unité de commande de la pompe doit être positionnée du côté opposé des collecteurs.



Dimensions

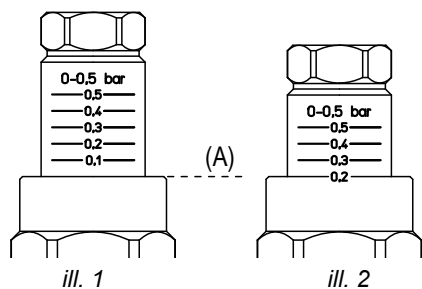
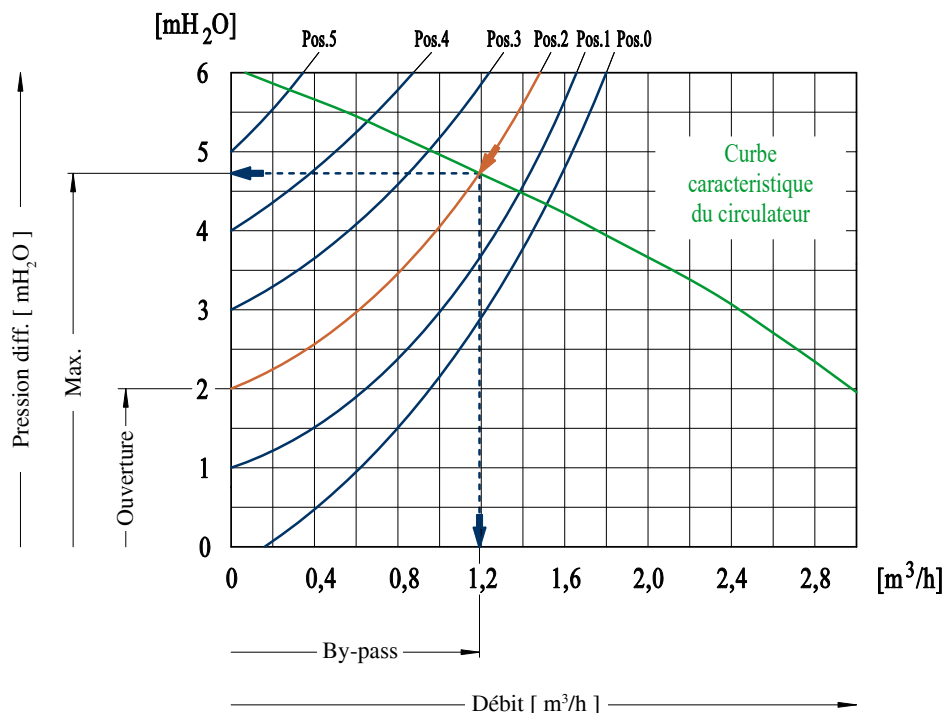


KIT VANNE DIFFÉRENTIELLE (BY-PASS) POUR KIT DE LIAISON SÉRIE 687



Vanne d'équilibrage by-pass

La vanne by-pass est indiquée dans les installations qui fonctionnent avec des variations de débit considérables, comme dans les installations qui ont beaucoup de vannes thermostatiques pour radiateur ou des vannes motorisées. Le by-pass permet un recyclage de débit proportionnel au nombre de vannes qui se ferment, en limitant la valeur maximale de la pression différentielle provoquée par le circulateur. Le diagramme en bas montre une situation où toutes les vannes de réglage présentes sont fermées. Le by-pass (dans l'exemple de la position 2) limite la pression maximale à 4,75 m de colonne d'eau. Le débit indiqué est celui qui circule à travers le by-pass.



Réglage de le by-pass

Pour régler le by-pass prenez comme référence le diagramme en haut.

ill 1. La référence pour l'échelle de réglage est le plan de l'écrou (A)

ill 2. Exemple: réglage du by-pass à 0,2 bar.