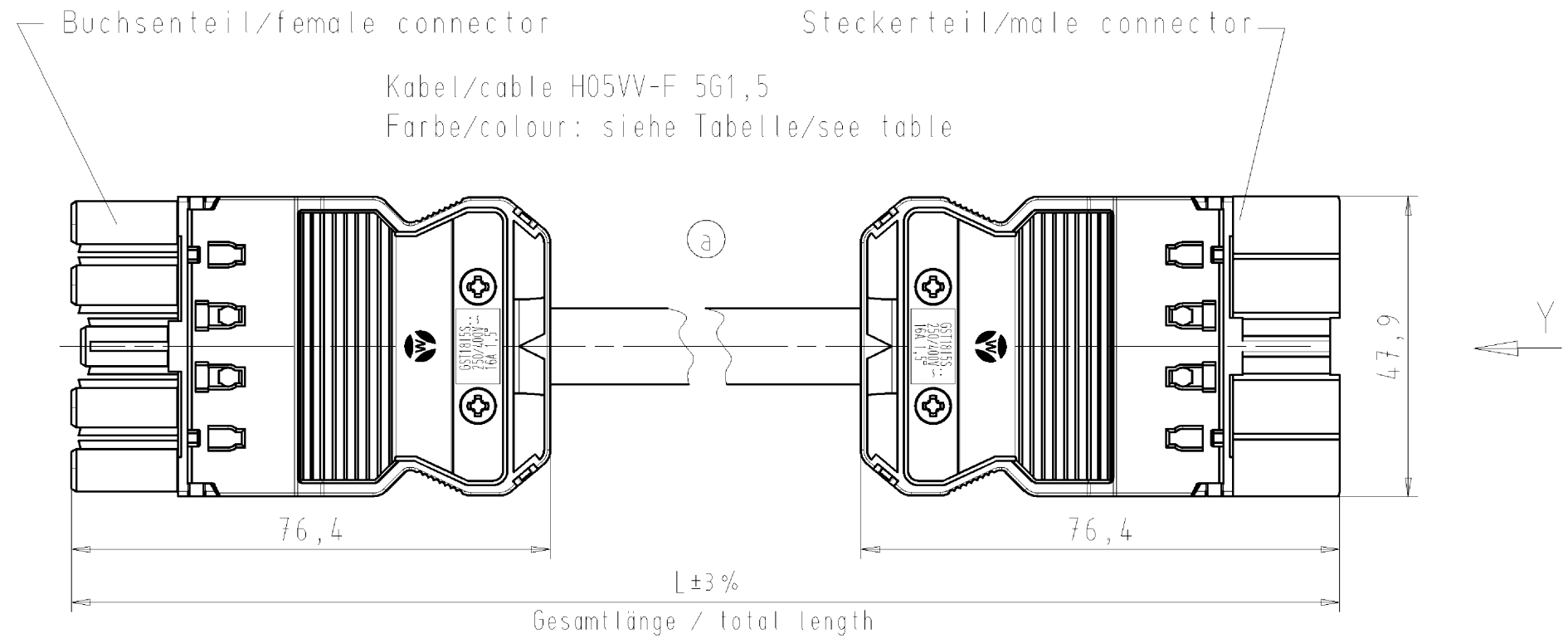
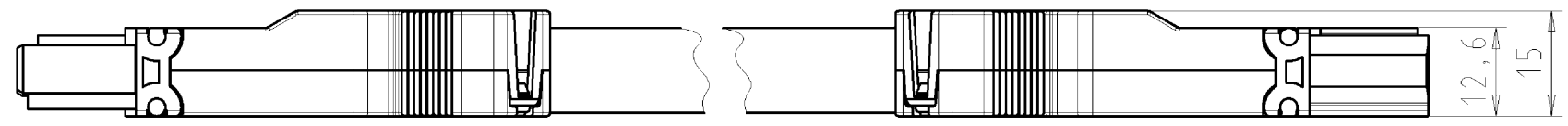


These dimensions will be especially checked at delivery
Only inspection dimensions
With /F marked dimensions are only valid for internal use

Diese Maße werden bei Abnahme besonders geprüft
Ausschließlich Prüfmaße
Mit /F gekennzeichnete Maße sind nur für interne Zwecke gültig



Typ/type: GST1815KSBS 15 .. SW = schwarz/black
WS = weiß/white

.F	Farbe colour	Codierung "X" Buchse female	Codierung "Y" Stecker male	Kabelfarbe cable colour
.1	schwarz black	3 N PE 2 1	1 2 PE N 3	schwarz black
.2	weiß white			weiß white

Teile-Nr. part-no.	L	Beispiel (Farbe: schwarz) example (colour: black)	Typ type
92.257.XX00.F	XX in dm-Schritten	92.257.1000.1 = 10dm/L= 1000mm	GST1815KSBS 15 10SW
U2.257.XX00.F	XX in m-Schritten	U2.257.1200.1 = 12 m/L=12000mm	GST1815KSBS 15 X12SW

Tolerierung nach DIN 7167/Tolerance system acc. to DIN 7167.
(This DIN-standard describes the envelope principle. According to the envelope principle the deviations of form and parallelism are limited by the size tolerances).

ja/yes Stoffverbots- und Deklarationsliste nach UU-TOM-05/03 ist einzuhalten.
Conformity with Wieland document UU-TOM-05/03 (list of prohibited / declarable hazardous substances) to be declared!

Freitoleranz nach General tolerance	CAD - Zeichnung, keine manuellen Änderungen CAD - drawing, no manual modifications allowed	1. Verwendung: First Use:	Blatt: 1 von 1 Sheet: of 1
	Werkstoff/Material	2007 Tag/Date Name	Zeichnung Nr./Drawing No. Index
		gezeichnet/drawn 02.03. Dütsch T.	
	Maßstab/Scale	geprüft/checked	T 92.257.0500.1 01K a
	1:1	Normgepr. Stand. check	
	Vol. mm ³ Ofl./Surf. mm ²	Ersatz für/Replacement for: -	
a	01.02.2012/	Type Benennung/Tittle	
Index	Datum / Blatt Date / Sheet	PRE-ASSEMBLED CABLE KONFEKT_LEITUNG	
Änderung/Revision		Buchse/female - Stecker/male Schraubanschluß/screw connection 250/400V 1,5qmm	

Weitere Daten siehe Katalog
further data see catalog

Weitergabe sowie Vervielfältigung dieses Dokuments, Verwertung und Mitteilung seines Inhalts sind verboten, soweit nicht ausdrücklich gestattet.
The reproduction, distribution and utilization of this document as well as the communication of its contents to others without express authorization is prohibited.

922570500101K_2 CADW2037.dwg 2012-02-02 08:20:44 1:000