

Midi Feux sur fond plat / LED Permanent-/ Blink-/ Flash-/ Revolving Light 829
Feu perm./clign./tourn. DEL BM 24VDC BU



N° de l'article: **829.550.55**



DONNÉES MÉCANIQUES

| | |
|-------------------------------|-------------------------------|
| Hauteur | 137 mm |
| Diamètre | 98 mm |
| Matériaux | PC PC/ABS |
| Couleur de la calotte | Bleu |
| Couleur du boîtier | Noir |
| Indice de protection | IP65 |
| Raccordement | Borne à vis |
| Section des torons maximale | 2,50mm ² / 14AWG |
| Arrivée des câbles | Raccord à pincement en caoutc |
| Arrivée minimale des câbles | d = 5 mm |
| Arrivée maximale des câbles | d = 7 mm |
| Type de fixation | Montage à plat |
| Température minimum de servic | -20°C |
| Température maximum de servic | +50°C |
| Poids avec emballage | 262 g |
| Poids du produit | 167 g |

DONNÉES ÉLECTRIQUES

| | |
|--------------------------------|------------------------|
| Alimentation de fonctionnement | 24V |
| Type de tension de service | DC |
| Tolérance de tension | +/- 10% |
| Alimentation nominale | 24 VDC |
| Courant nominal de service | 300 mA |
| Courant d'appel nominal | 500 mA |
| Classe de protection | Classe de protection 2 |
| Degré de pollution | 3 |

DONNÉES OPTIQUES

| | |
|---------------------------|---------------|
| Source de lumière | LED |
| Couleur de lumière | Bleu |
| Image de signal optique | Fixe |
| Fréquence de clignotement | 1.5 Hz |
| Durée de vie optique | max. 50 000 h |
| Nombre de tours | 180 U/min |

DONNÉES D'APPROBATION

| | |
|------------------------------|-----|
| Conformité CE | Oui |
| Conforme avec Directive RoHS | Oui |

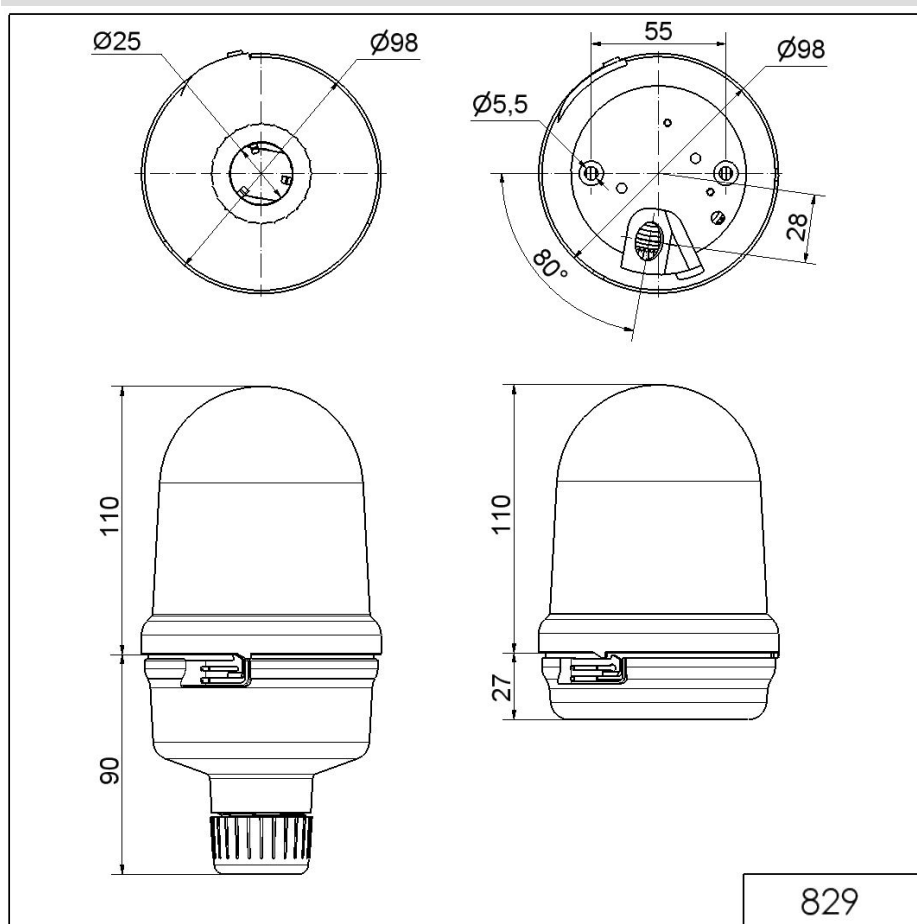


Pour plus d'informations sur l'installation et le montage, reportez-vous au guide d'utilisation approprié sur www.werma.com. Cette copie imprimée est pour information seulement et est sujette à modification.

Midi Feux sur fond plat / LED Permanent-/ Blink-/ Flash-/ Revolving Light 829 Feu perm./clign./tourn. DEL BM 24VDC BU

| | |
|-------------------------------|-----------------------|
| WEEE | Oui |
| Conformité Directive ATEX | Non |
| Conformité CCC | Non |
| Conformité UL | cULus |
| UL Type Rating | Type 12 |
| Conformité FCC | Non |
| Conformité IC | Non |
| Certificat EAC disponible | Oui |
| Conformité UKCA (Importateur) | Oui (WERMA (UK) Ltd.) |
| Conformité AS-I | Non |
| Approbation de l'OACI | Non |
| Conformité DNV | Non |
| Conformité RoHS CN | Non |
| Conformité à VdS | Non |

DESSIN



Pour plus d'informations sur l'installation et le montage, reportez-vous au guide d'utilisation approprié sur www.werma.com. Cette copie imprimée est pour information seulement et est sujette à modification.