

Fiche produit

Caractéristiques

XUVR0605PBNM8

OsiSense XUVR - dét. photoélectrique -
fourche - Sn 2..180 m - 60x50mm - M8



Principales

Gamme de produits	OsiSense XU
Nom de gamme	Universel
Type de capteur électronique	Détecteur photo-électrique polarisé
Nom du détecteur	XUVR
Forme du capteur	Fourche
Système de détection	Barrière lumineuse
Émission	DEL rouge, modulée
Largueur du passage	50 mm
Profondeur du passage	60 mm
Matière	Métal/plastique
Type de circuit d'alimentation	CC
Mode de raccordement	À 3 fils
Type de sortie numérique	PNP
Sortie numérique	1 "O"
Raccordement électrique	1 connecteur mâle M8, 3 broches
Application spécifique du produit	Détection sur les petits convoyeurs
Portée nominale	50 mm

Complémentaires

Matière du coffret	Aluminium et polyamide/verre peint
Diamètre du spot	0,8 mm
Type de signal de sortie	Numérique
Type de sortie	Statique
État LED	État sortie: 1 LED (jaune)
[Us] tension d'alimentation	12...24 V CC avec protection contre l'inversion de polarité
Limites de la tension d'alimentation	10...30 V CC
Pouvoir de commutation en mA	100 mA (protection contre les surcharges et court-circuits)
Fréquence de commutation	4000 Hz
Chute de tension maximale	<1,5 V (régime fermé)
Consommation électrique	< 20 mA sans charge
Poids du produit	0,19 kg

Environnement

Certifications du produit	CE CSA UL
Température de fonctionnement	-10...60 °C
Température ambiante pour le stockage	-40...80 °C
Immunité à la lumière ambiante	10000 Lx lumière naturelle 5000 lx ampoule à incandescence
Tenue aux vibrations	7 gn, amplitude = +/-0,75 mm (f = 10...55 Hz) se conformer à CEI 60068-2-6

Tenue aux chocs mécaniques	30 gn (durée = 11 ms) se conformer à CEI 60068-2-27
Degré de protection IP	IP65 IP67

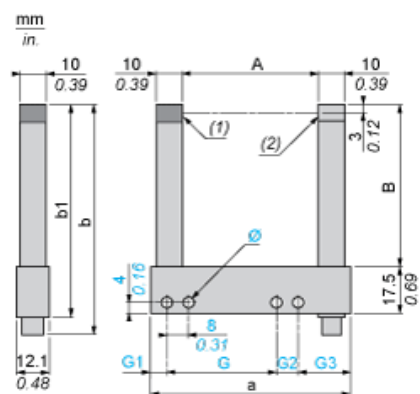
Durabilité de l'offre

Régulation REACH	Déclaration REACH
Directive RoHS UE	Conformité pro-active (Produit en dehors du scope légal RoHS UE) Déclaration RoHS UE
Sans mercure	Oui
Information sur les exemptions RoHS	Oui

Garantie contractuelle

Garantie	18 mois
----------	---------

Dimensions



- (1) Voyant de transmission
- (2) Voyant jaune : signal de sortie

Dimensions en mm

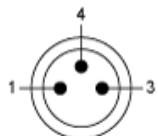
Passage A	Profondeur B	a	b	b1	G	G1	G2	G3	Ø
50	60	74	85,7	77,5	40	6,5	8	19,5	4 x 4,3

Dimensions en pouces

Passage A	Profondeur B	a	b	b1	G	G1	G2	G3	Ø
1,97	2,36	2,91	3,37	3,05	1,57	0,26	0,31	0,77	0,16 x 0,17

Schémas de câblage

Connecteur M8



- 1 : BN : marron
- 3 : BU : bleu
- 4 : BK : noir

Sortie PNP

